

Exercices de logique combinatoire

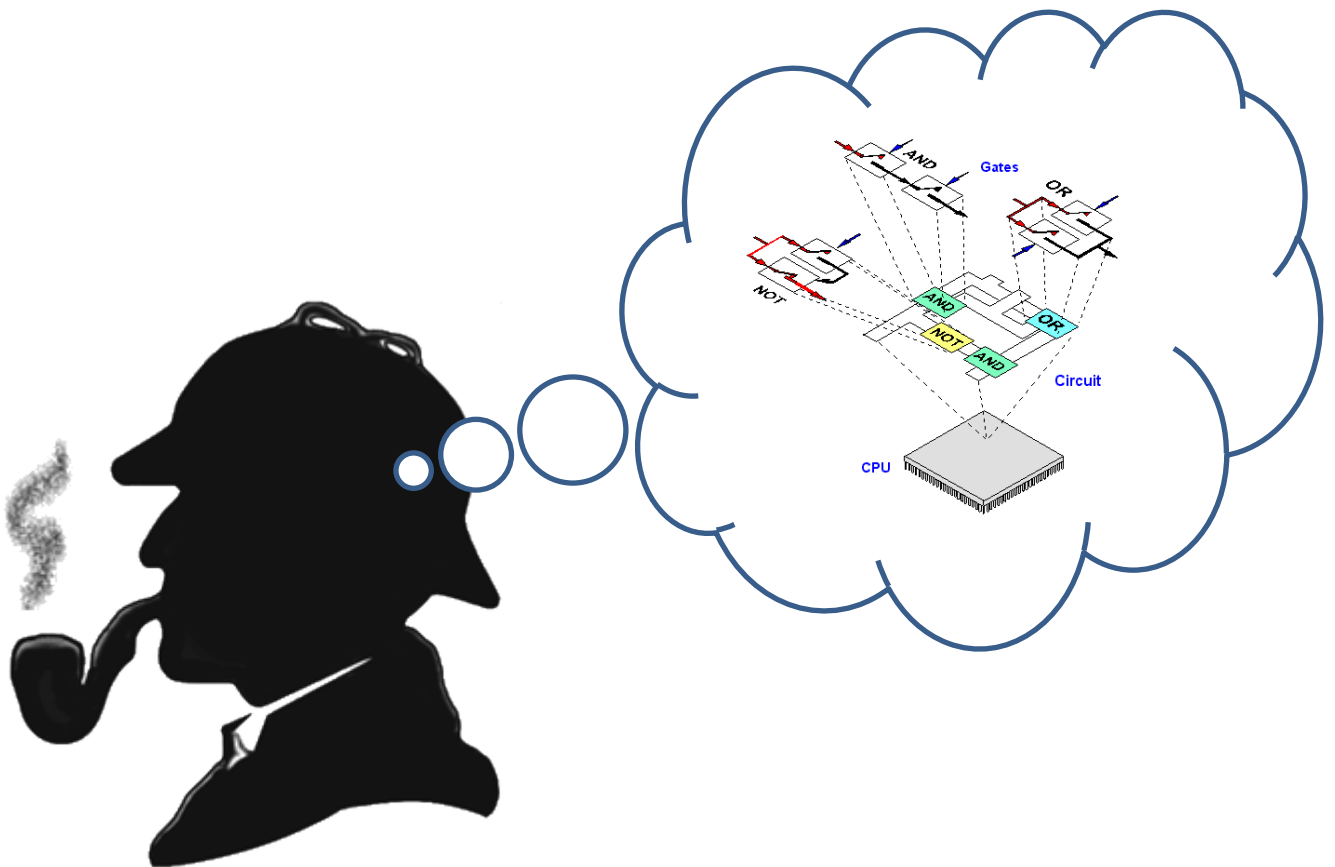


Table de vérité, logigramme, schéma électrique équivalent

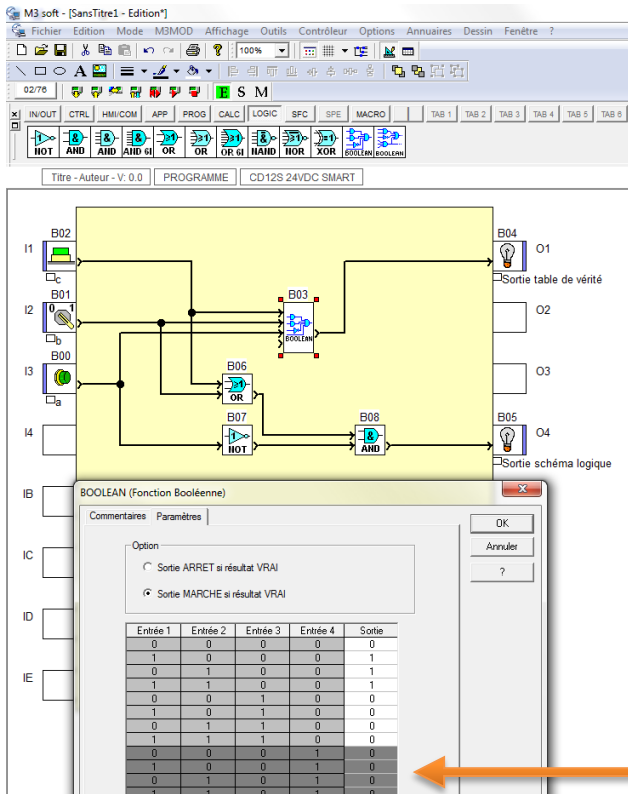
La *table de vérité* indique les combinaisons d'états des entrées pour lesquelles la sortie est à 1 (donc vrai).

Pour trouver l'équation correspondant au tableau de vérité il faut « sommer » toutes les lignes dont le résultat est 1 en énumérant l'état des variables (repos ou travail).

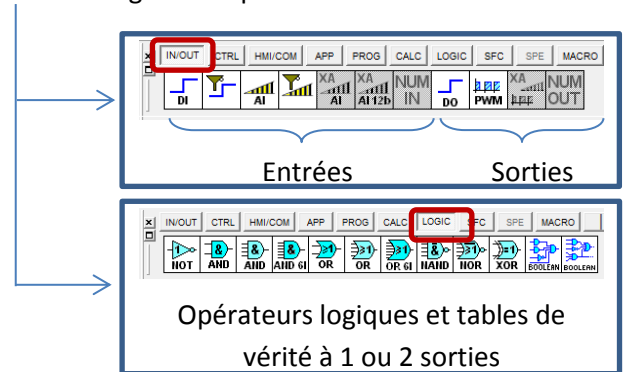
Elle permet après simplification d'établir un *logigramme* ou un *schéma électrique équivalent* ; par exemple :

Table de vérité				Équation logique
a	b	c	S	
0	0	0	0	$S = (\bar{a}.\bar{b}.c) + (\bar{a}.b.\bar{c}) + (a.b.c)$
0	0	1	1	$S = \bar{a}[(\bar{b}.c) + (b.\bar{c}) + (b.c)]$
0	1	0	1	
0	1	1	1	$S = \bar{a}[b(\bar{c} + c) + (\bar{b}.c)]$
1	0	0	0	
1	0	1	0	$S = \bar{a}[b + (\bar{b}.c)]$
1	1	0	0	
1	1	1	0	$S = \bar{a}[b + c]$

Explication



Exemple de réalisation avec le logiciel Millenium 3 de Cruzet. Lorsque l'on programme en langage FBD, les fonctions (éléments) du bandeau supérieur s'ajoutent en faisant un glisser déposer.



Cela permet de valider, par exemple, le même fonctionnement de la sortie pour la table de vérité et pour le schéma logique.


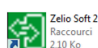
Attention : les tables de vérité du logiciel comptent de gauche à droite donc l'entrée 1 correspond à la variable c.

Exercice 1

Complétez et représentez en schéma à contact et en logigramme les équations suivantes :

- a) $S_1 = a.b + c$ b) $S_2 = a + \bar{b}.c$ c) $S_3 = (a.\bar{b} + \bar{a}.b).\bar{c}$ d) $S_4 = (a.\bar{b}.c) + (a.b.\bar{c})$

La validité des schémas que vous allez proposer sont à tester avec l'un des logiciels de programmation suivant :

- Millenium M3  Raccourci 1,34 Ko
- ZelioSoft  Raccourci 2,19 Ko

Vous pouvez aussi vérifier si les équations sont simplifiées au maximum.

a	b	c	S ₁
0	0	0	
0	0	1	
0	1	0	
0	1	1	
1	0	0	
1	0	1	
1	1	0	
1	1	1	

Logigramme



Schéma électrique

a	b	c	S ₂
0	0	0	
0	0	1	
0	1	0	
0	1	1	
1	0	0	
1	0	1	
1	1	0	
1	1	1	

Logigramme



Schéma électrique

a	b	c	S ₃
0	0	0	
0	0	1	
0	1	0	
0	1	1	
1	0	0	
1	0	1	
1	1	0	
1	1	1	

Logigramme



Schéma électrique

a	b	c	S ₄
0	0	0	
0	0	1	
0	1	0	
0	1	1	
1	0	0	
1	0	1	
1	1	0	
1	1	1	

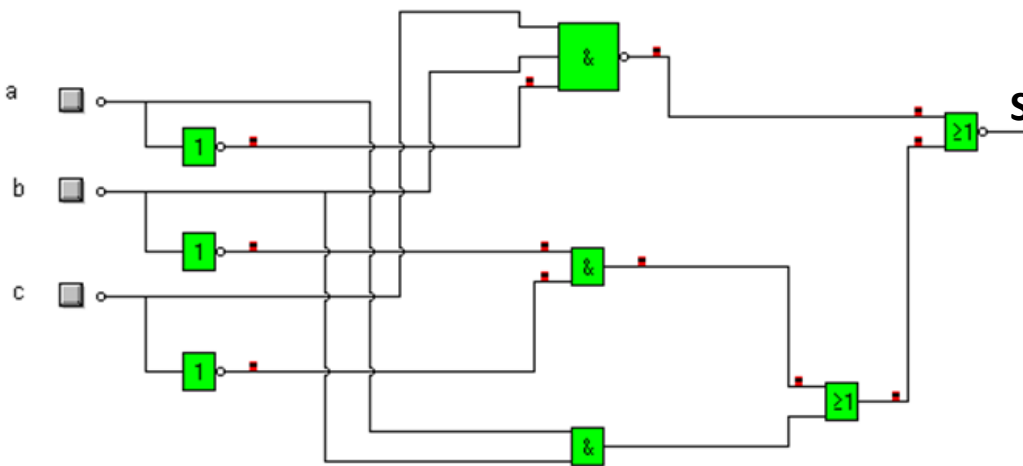
Logigramme



Schéma électrique

Exercice 2

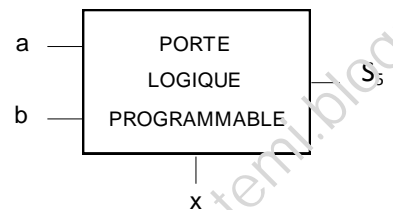
Déterminez l'équation simplifiée du schéma suivant :

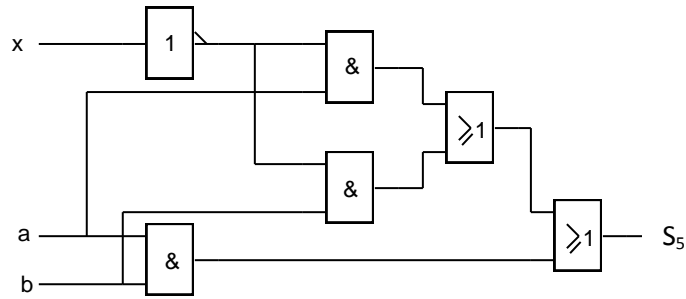


S=

Exercice 3

On se propose de réaliser une porte logique programmable à l'aide d'opérateurs logiques élémentaires. Comme le montre le schéma ci-contre, cette porte possède deux entrées de données a et b, une entrée de commande x et une sortie S. Le schéma structurel de cette porte est donné ci-dessous :





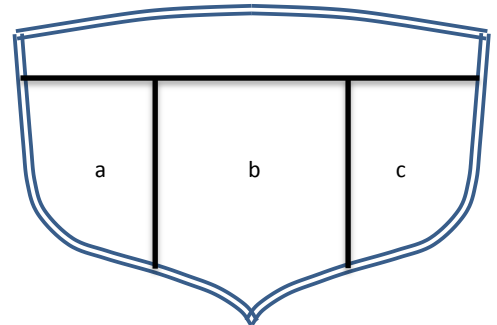
☞ **Montrer que lorsque $x=0$ cette porte se comporte comme un OU logique ($S_5 = a+b$) et lorsque $x=1$ cette porte se comporte comme un ET logique ($S_5 = a.b$). Pour cela, il est conseillé d'écrire la table de vérité de la sortie S_5 .**

x	a	b	S_5
0	0	0	
0	0	1	
0	1	0	
0	1	1	
1	0	0	
1	0	1	
1	1	0	
1	1	1	

Exercice 4

Afin d'équilibrer la charge d'un pétrolier comportant trois soutes, on désire mettre en fonctionnement une pompe lorsque certaines conditions l'imposent.

La pompe de transfert (P) assure l'assiette du bateau, elle est commandée par trois capteurs (a, b, c).



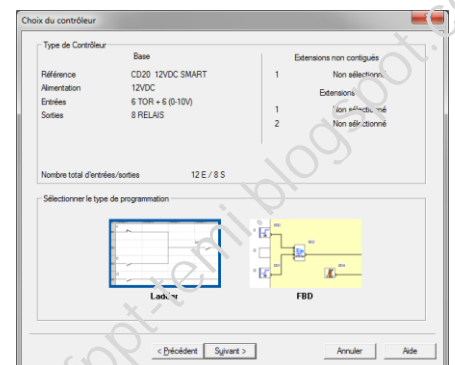
L'assiette est correcte dans les cas suivants :

- quand on charge ou décharge la soute b;
- quand on charge ou décharge les soutes a et c;
- quand on charge ou décharge les soutes a, b et c
- quand on n'en charge aucune.

Remarque :

Si un certain niveau n'est pas atteint dans une soute, son indicateur de niveau a pour valeur 0;

☞ **Écrire l'équation de P et réalisez le schéma électrique que vous testerez grâce au logiciel Millenium ou Zelio en sélectionnant au démarrage LADDER.**



a	b	c	P
0	0	0	
0	0	1	
0	1	0	
0	1	1	
1	0	0	
1	0	1	
1	1	0	
1	1	1	

Équation de P :

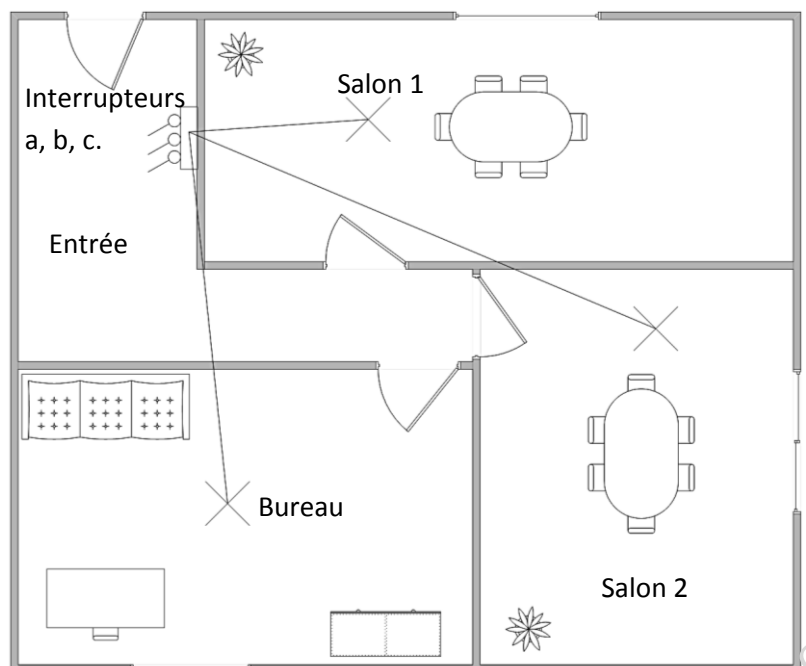
Schéma électrique :

Exercice 5

L'entreprise dans laquelle vous effectuez un stage vous demande de résoudre un problème de câblage qui concerne un tableau électrique situé dans l'entrée avec trois interrupteurs qui allument le bureau, le salon 1 et le salon 2.

Voici les constatations dans l'ordre :

- Les trois interrupteurs non actionnés, rien n'est allumé.
- En actionnant l'interrupteur a, rien n'est allumé.
- En actionnant l'interrupteur b, le bureau s'allume ainsi que le salon 2.
- En actionnant l'interrupteur c, seul le bureau reste allumé.
- En actionnant l'interrupteur b, le salon s'éclaire mais le bureau s'éteint.
- En basculant l'interrupteur a et b la lumière apparaît dans le bureau et le salon s'éteint.
- On allume le salon 2 tout seul en actionnant l'interrupteur c.
- En actionnant l'interrupteur b et c le bureau est allumé ainsi que le salon 1. Par contre le salon 2 s'éteint.



Il vous est demandé de fournir un schéma électrique de l'installation afin de remédier à ce problème.

a	b	c	B	S1	S2
0	0	0			
0	0	1			
0	1	0			
0	1	1			
1	0	0			
1	0	1			
1	1	0			
1	1	1			

Équation du bureau B :

Équation du salon 1 S1 :

Équation du salon 2 S2 :

Schéma électrique :

www.ofppt-temi.blogspot.com