

Direction Régionale Souss Massa

Examen de Fin de Module Régional N°106

« Installation des circuits de puissance et de commande des tableaux
électriques »

Année 2023/2024

Filière : GE

Epreuve : Synthèse* (variante 1)

Niveau : TS

Barème : 40

Durée : 3 H

PARTIE THEORIQUE /20p

1- Cochez la (ou les) bonne (s) réponse (s)...../5pts

a- Un disjoncteur magnétothermique

- Protège l'installation électrique contre les défauts d'isolement
- Protège les personnes contre les défauts d'isolement
- Protège les installations électriques contre les surcharges
- Protège les installations électriques contre les courts circuits

b- Un sectionneur tripolaire à fusibles

- Isole l'installation du réseau électrique
- Protège les personnes contre les défauts d'isolement
- N'a pas de pouvoir de coupure
- Protège les installations électriques contre les courts circuits

c- Un interrupteur sectionneur

- N'a pas de pouvoir de coupure
- Commande le fonctionnement de l'installation
- Isole l'installation du réseau électrique
- Protège les installations électriques contre les courts circuits

d- Un disjoncteur différentiel

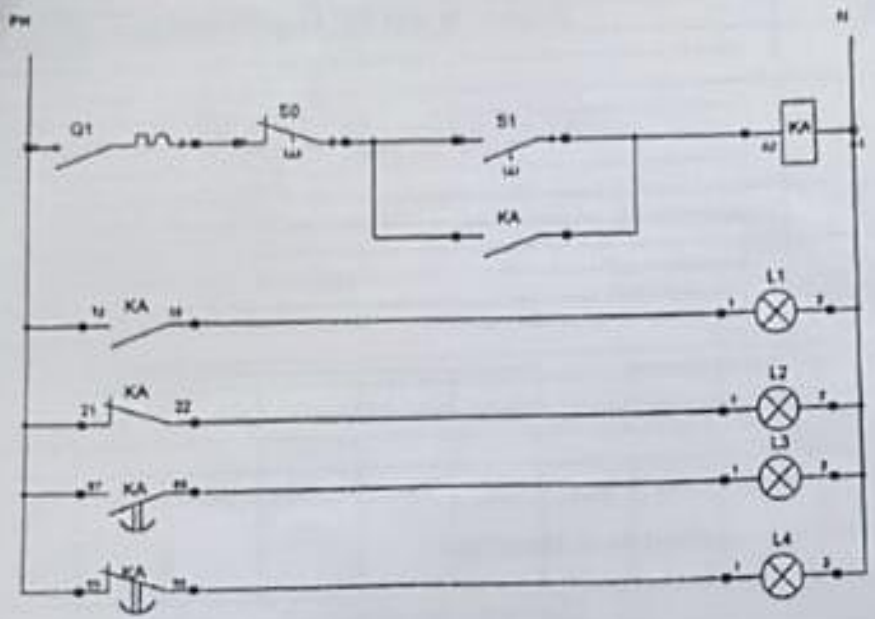
- N'a pas de pouvoir de coupure
- Protège les personnes contre les défauts d'isolement
- Protège les installations électriques contre les courts circuits et surcharges
- Protège les installations électriques contre les surtensions

e- Un interrupteur différentiel

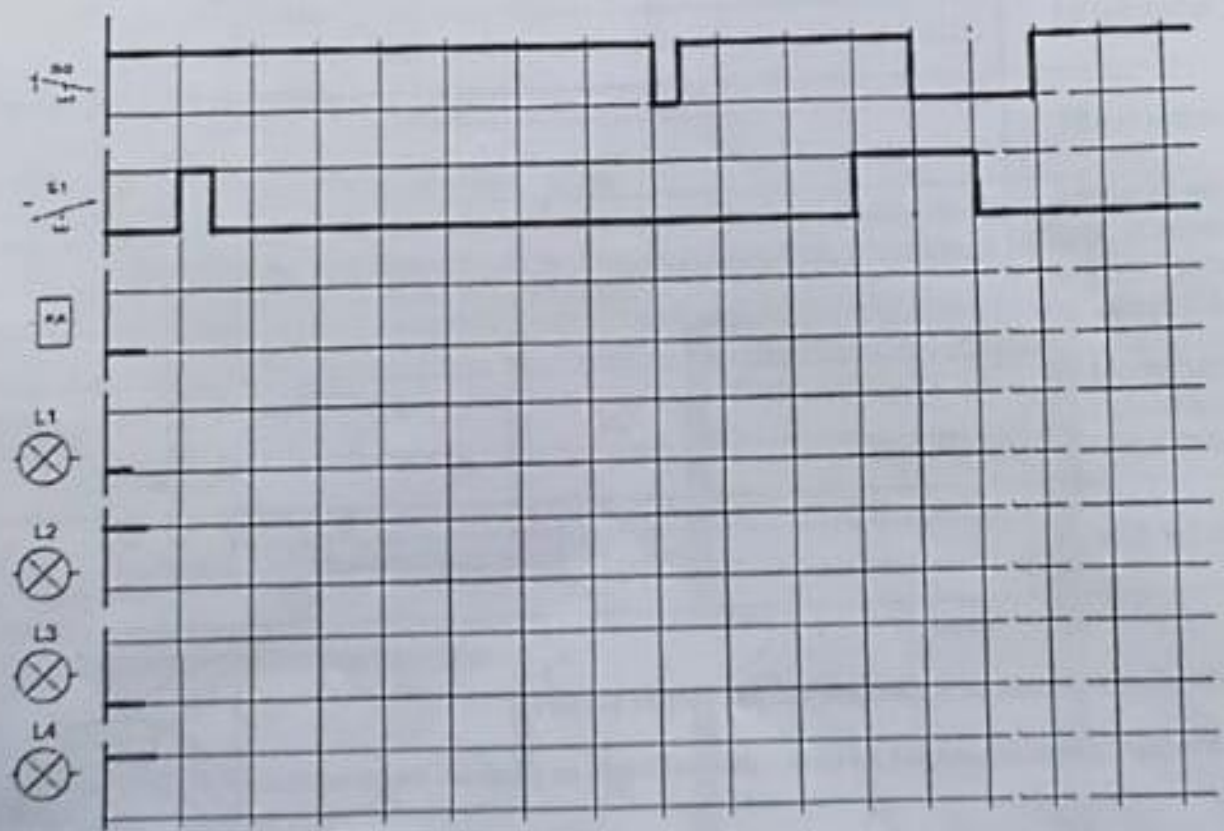
- Protège l'installation électrique contre les courts circuits
- Protège les personnes contre les défauts d'isolement
- Protège les installations électriques contre les surcharges
- A un pouvoir de coupure

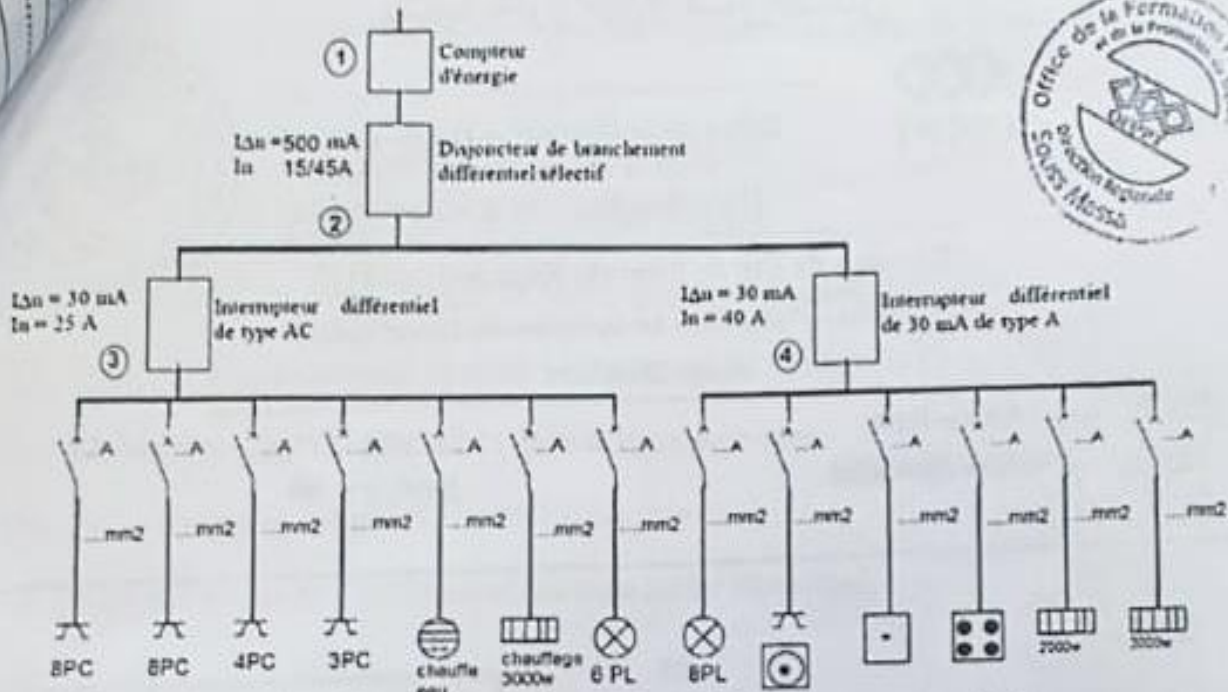


Complétez le chronogramme relatif au schéma électrique ci-dessous :5pts



Durée de la temporisation $t=2s$
 Echelle : 1 carreau \rightarrow 1s



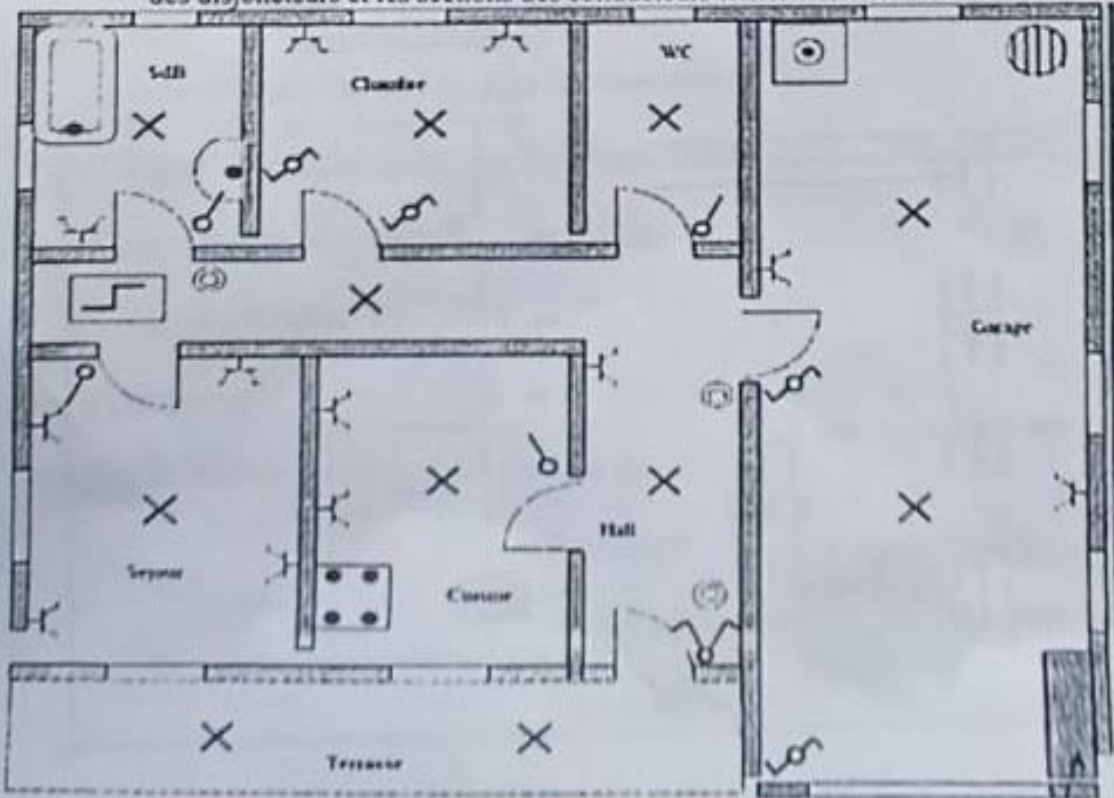


- a- Donner les symboles électriques des éléments 1 ; 2 ; 3 et 4..... /4pts
 b- Indiquer sur le schéma les calibres des disjoncteurs divisionnaires et les sections des conducteurs des circuits dérivés...../6pts

PARTIE PRATIQUE /20p

I- Plan architectural d'une maison 8pts

- 1- Identifier les différents symboles du schéma architectural ci-dessous /2pts
 2- Dessiner le schéma développé de la chambre et la cuisine en indiquant les calibres des disjoncteurs et les sections des conducteurs/6pts





Une machine est équipée de 2 moteurs asynchrones triphasés à cage M1 et M2

M1 : Démarrage direct 2 sens de rotation

M2 : Démarrage direct 1 sens de rotation

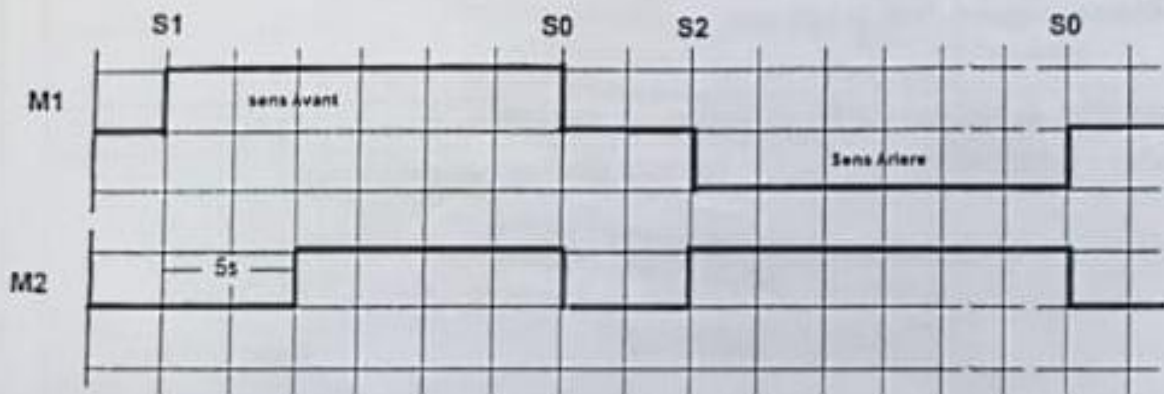
Une impulsion sur l'un des boutons S1 ou S2 démarre M1 dans le 1^{er} ou le 2^{ème} sens .

M2 démarre automatiquement 5s après le démarrage de M1 dans le premier sens.

M2 démarre en même temps que M1 dans le deuxième sens

Une impulsion sur un bouton S0 arrête l'ensemble

Un défaut thermique de l'un des deux moteurs arrête l'ensemble



Signalisation

H1 signale la marche de M1 dans le premier sens

H2 signale la marche de M1 dans le deuxième sens

H3 signale la marche de M2

H4 signale un défaut thermique

Travail demandé

Dessiner le schéma électrique des circuits de

Puissance.....4ps

Commande.....6pts

Signalisation.....2pt