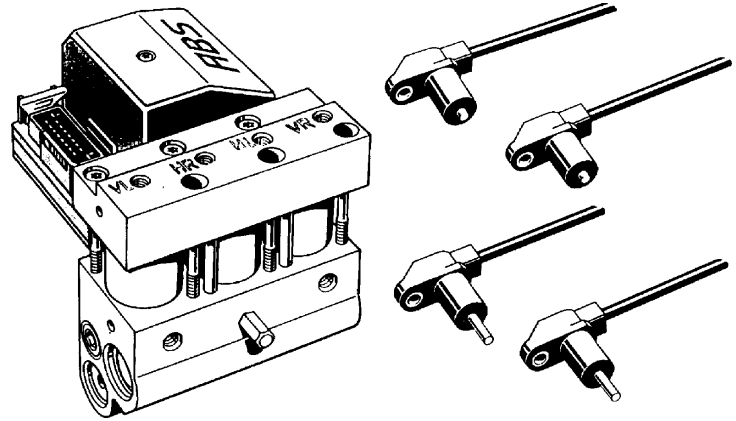


LE SYSTÈME ANTI-BLOCCAGE DES ROUES

A.B.S.

SYSTÈME ANTIBLOCCAGE DES ROUES



PROBLÈME POSÉ

www.tremoa.sup.fr

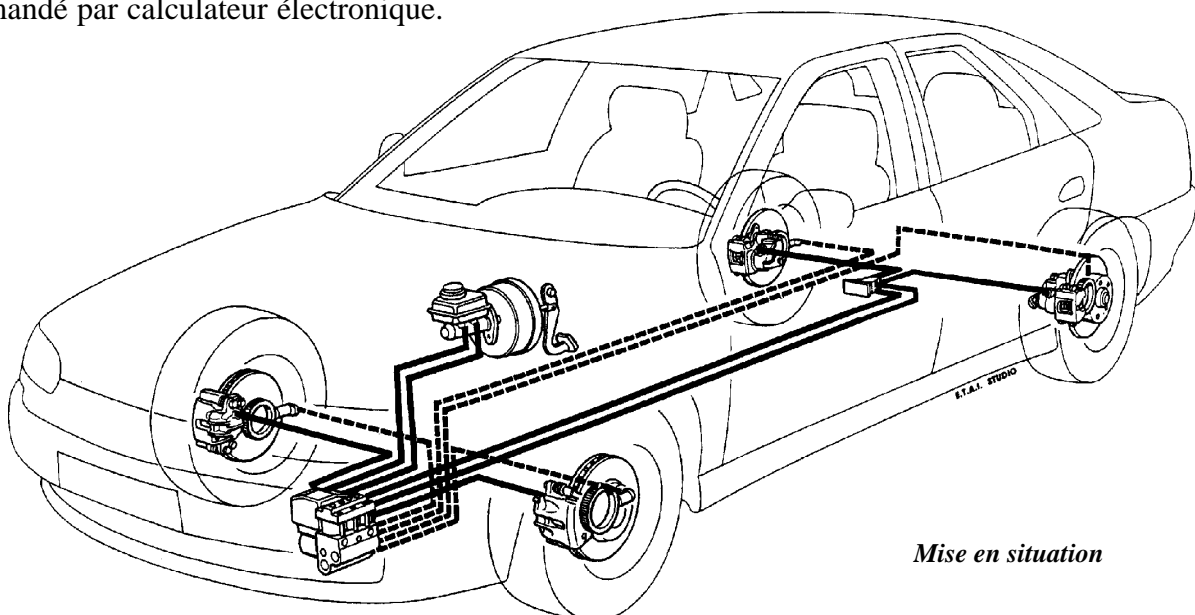
Lors d'un freinage d'urgence, la force importante appliquée à la pédale de frein entraîne souvent un blocage des roues.

Un **blocage des roues** implique principalement :

- >>> Une augmentation des distances de freinage (le plus souvent).
- >>> La suppression de la dirigeabilité du véhicule.
- >>> Une diminution de la stabilité du véhicule.

SOLUTION TECHNOLOGIQUE

Intégré ou additionnel, système anti-blocage de roues commandé par calculateur électronique.



Mise en situation

LE SYSTÈME ANTI-BLOQUAGE DES ROUES

www.tremoa.sup.fr

ANALYSE

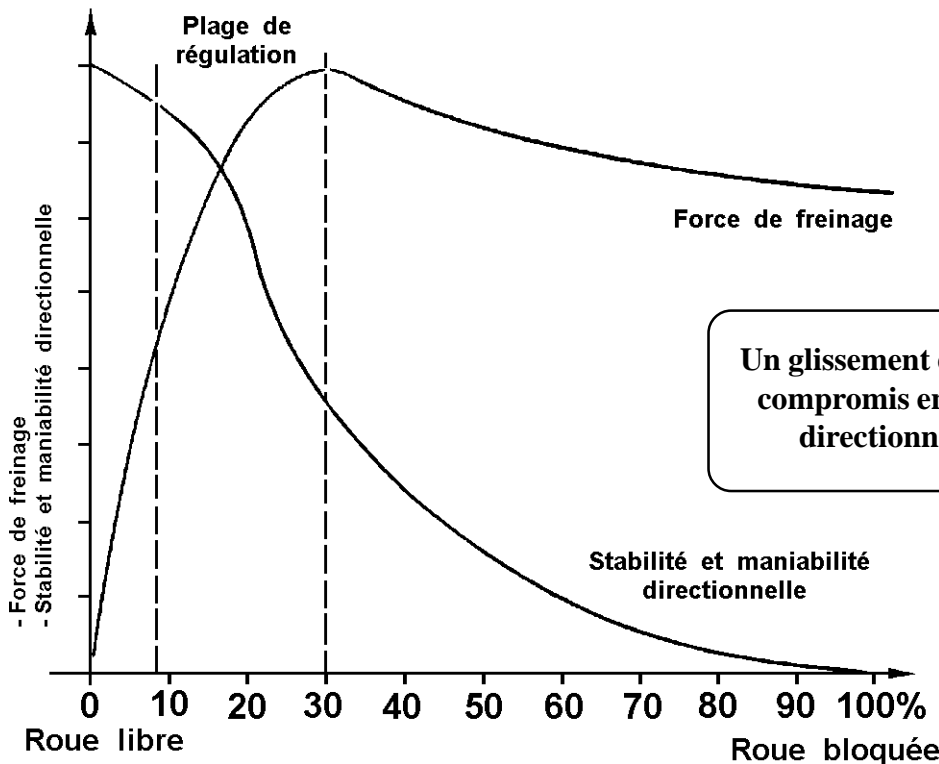
Le blocage des roues est consécutif à la perte d'ADHÉRENCE des roues.
L'ADHÉRENCE d'un pneumatique sur la chaussée dépend principalement:

- >>> de la qualité du pneumatique.
- >>> de la nature du revêtement de la route.

On parle de COEFFICIENT D'ADHÉRENCE.

Ex:	Béton sec	0.85 pour un pneu neuf	0,95 pour un pneu usé
	Béton mouillé	0.45 pour un pneu neuf	0,30 pour un pneu usé
	Verglas	0.10 pour un pneu neuf	0,10 pour un pneu usé

**FORCE DE FREINAGE
STABILITÉ ET MANIABILITÉ DIRECTIONNELLE
EN FONCTION DU
COEFFICIENT DE GLISSEMENT
DE LA ROUE AU SOL**



Un glissement d'environ 20 % donne un bon compromis entre la stabilité et maniabilité directionnelle et la force de freinage

Le glissement est égal à : $\frac{\text{vitesse du véhicule} - \text{vitesse de la roue}}{\text{vitesse du véhicule}} \times 100$

exemple : $\frac{130 - 110}{130} \times 100 = 15\%$

LE SYSTÈME ANTI-BLOPAGE DES ROUES

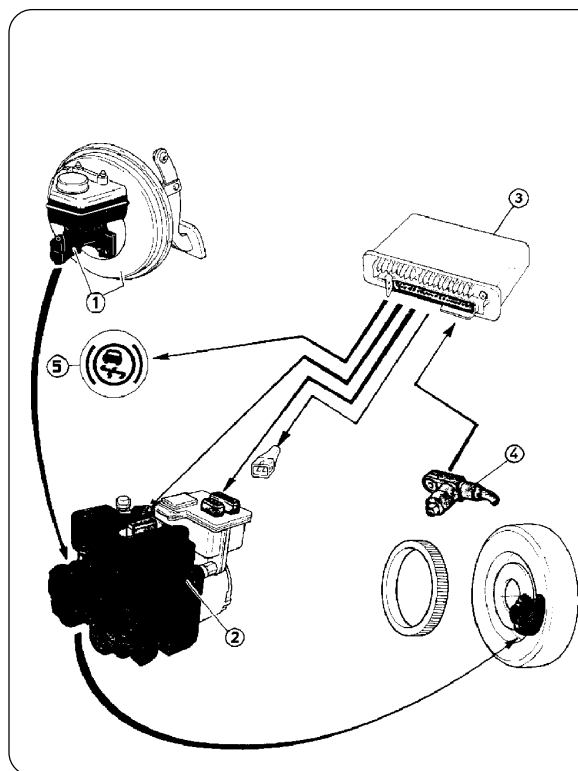
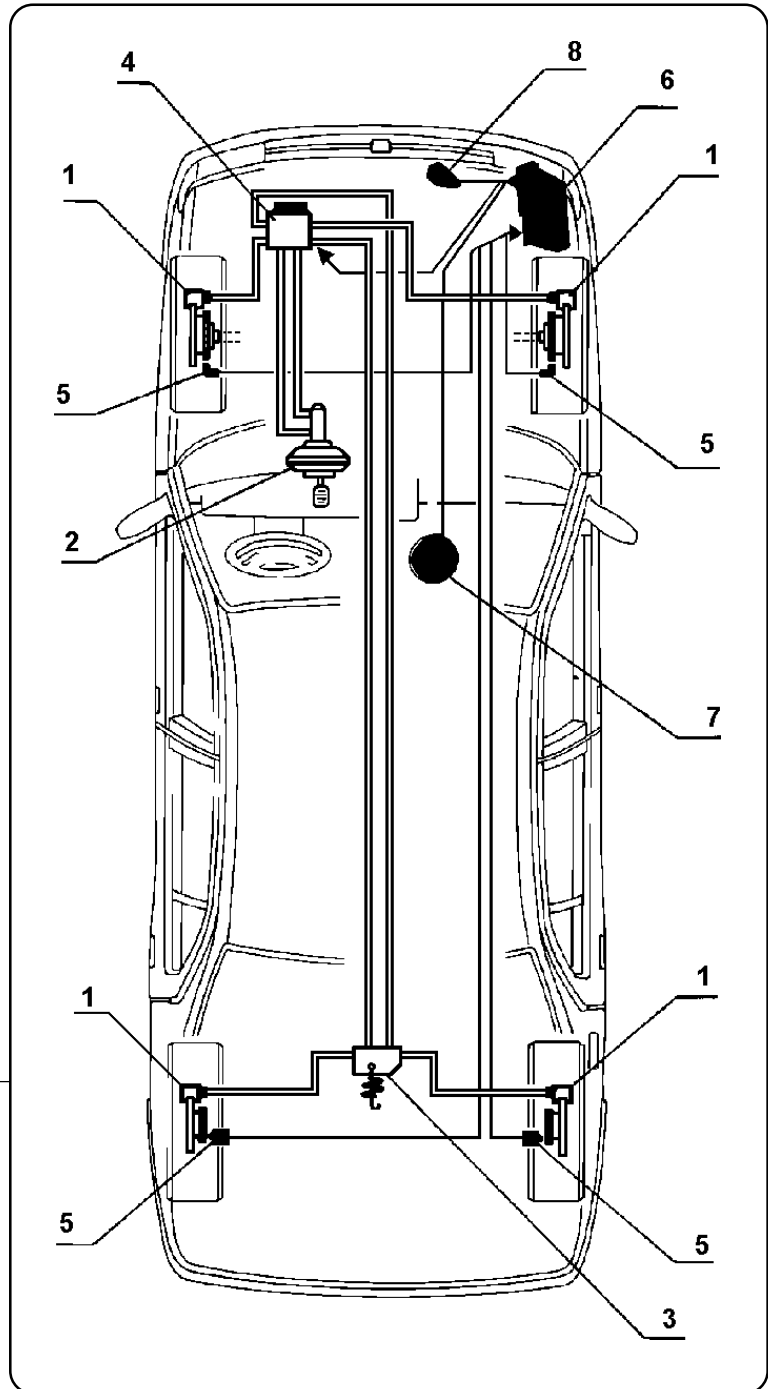
DESCRIPTION DU SYSTÈME

Ce système est composé de :

1. Étriers de freins à disques
2. Maître-cylindre tandem
3. Compensateur
4. Groupe hydraulique de régulation
5. Capteurs de vitesse de roues
6. Calculateur électronique
7. Voyant de contrôle
8. Connecteur de diagnostic

Travail demandé :

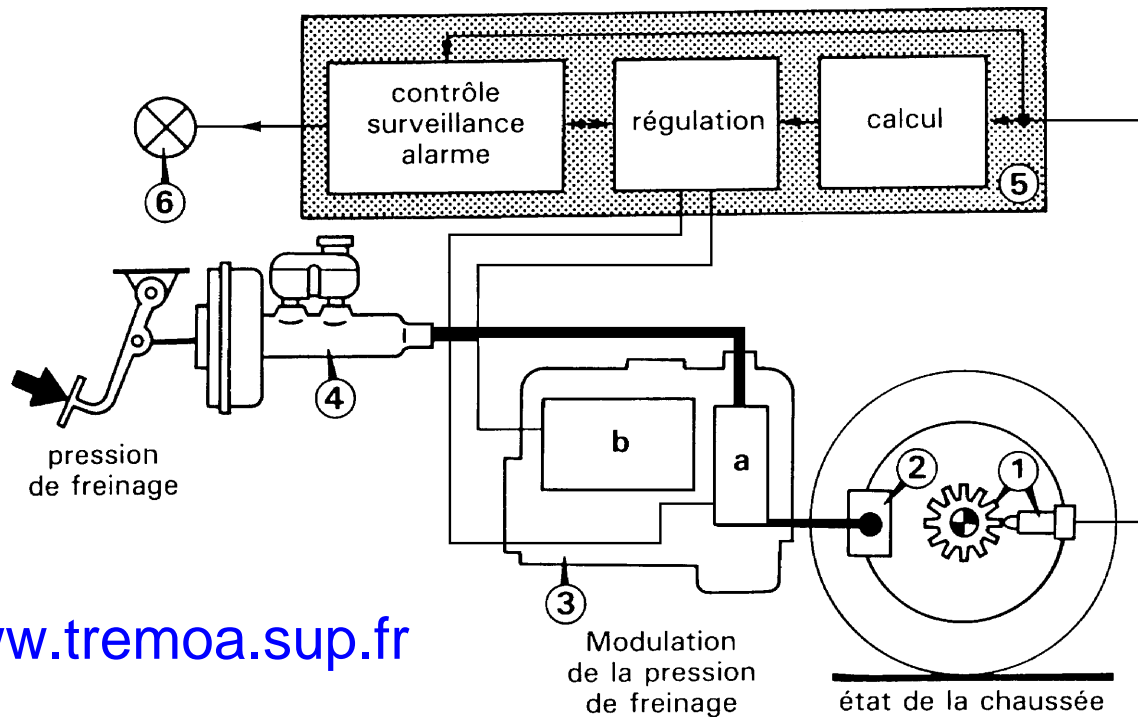
Colorier en vert le circuit hydraulique.
Colorier en rouge le circuit électrique.



Légende

1. Maître-cylindre - assistance
2. Groupe hydraulique
3. Calculateur
4. Capteur de roues
5. Voyant d'alerte test

LE SYSTÈME ANTI-BLOQUE DES ROUES

PRINCIPE DE FONCTIONNEMENT

www.tremoa.sup.fr

- | | |
|--------------------------------|--|
| 1. Capteur de vitesse et cible | 4. Maître-cylindre |
| 2. Étriers de frein | 5. Centrale électronique (calculateur) |
| 3. Groupe hydraulique | 6. Lampe témoin |
| a) vanne électromagnétique | |
| b) pompe | |

Le rôle du système anti-blocage des roues consiste à «défreiner» une roue qui atteint ou se rapproche trop de la zone de blocage.

Ceci est réalisé par l'intermédiaire d'un système qui permet de réguler la pression régnant dans les cylindres récepteurs de freins, afin que les roues restent dans une plage de glissement de l'ordre de 20%.

Ce système se compose d'une vanne électromagnétique 3 voies qui permet soit :

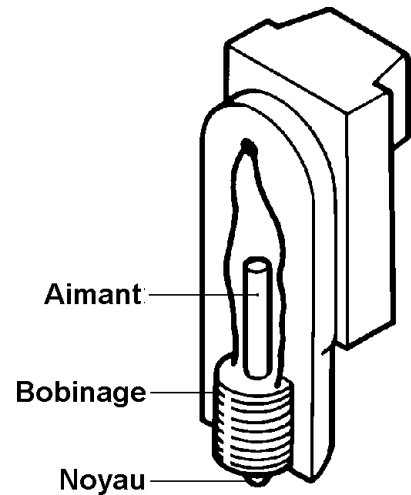
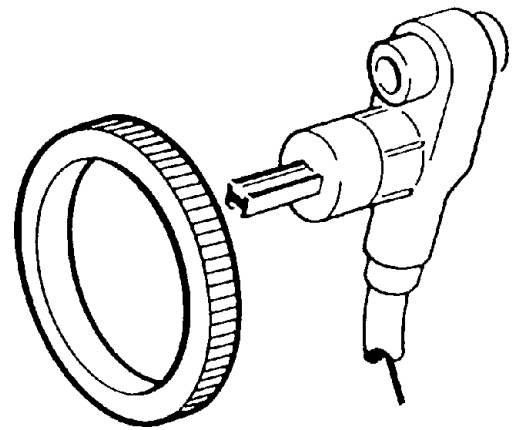
- >>> de mettre en communication le maître cylindre et le cylindre récepteur (freinage normal).
- >>> de couper cette communication, interdisant ainsi l'augmentation de pression dans le cylindre récepteur.
- >>> de mettre le cylindre récepteur en communication avec une pompe de refoulement, ceci faisant chuter la pression dans le cylindre récepteur, et «défreinant» la roue.

LE SYSTÈME ANTI-BLOCCAGE DES ROUES**LE CAPTEUR DE VITESSE ET LA CIBLE**

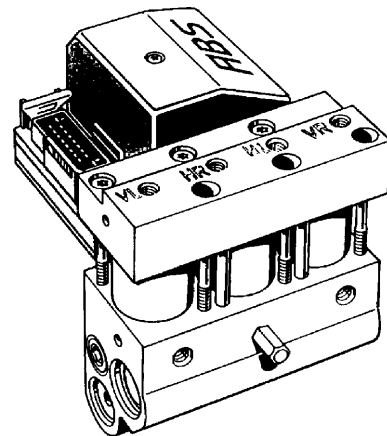
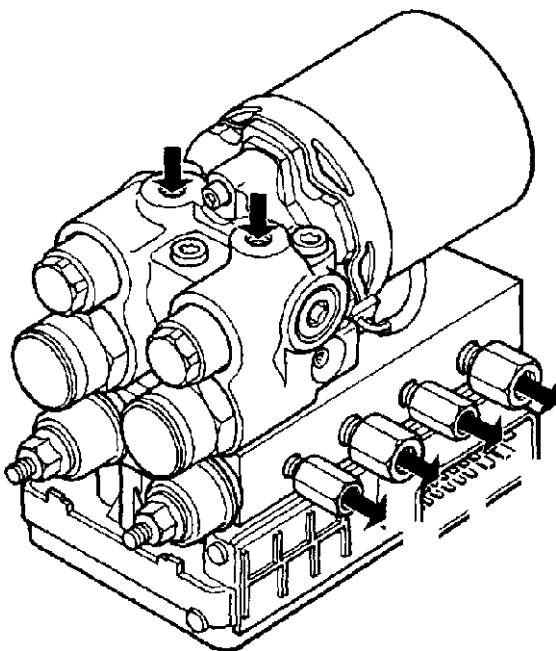
La forme géométrique de la cible défilant devant la capteur engendre une image électrique (signal) envoyée au calculateur



La tension et la fréquence du signal sont proportionnelles à la vitesse de la roue et au nombre de dents de la cible. Le calculateur exploite la fréquence.



www.tremoa.sup.fr

LE GROUPE HYDRAULIQUE

Le groupe hydraulique est composé de :

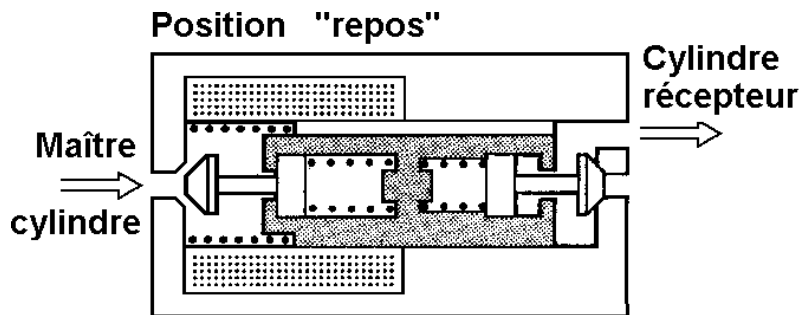
- >>> vannes électromagnétiques 3 voies.
- >>> une pompe de refoulement.
- >>> un moteur électrique de pompe.
- >>> relais.
- >>> connecteurs électriques.
- >>> raccords de tuyauteries.

LE SYSTÈME ANTI-BLOQUAGE DES ROUES

LES VANNES ÉLECTROMAGNÉTIQUES DU GROUPE HYDRAULIQUE

PRINCIPE DE FONCTIONNEMENT

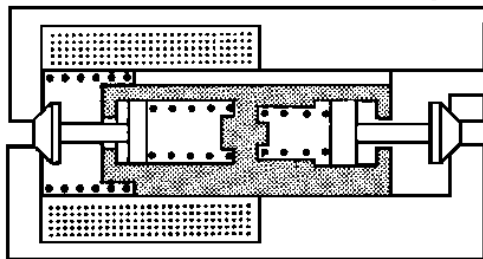
www.tremoa.sup.fr



Position "REPOS "

Le maître-cylindre est communiqué avec le cylindre récepteur d'étrier.
L'A.B.S. ne fonctionne pas.

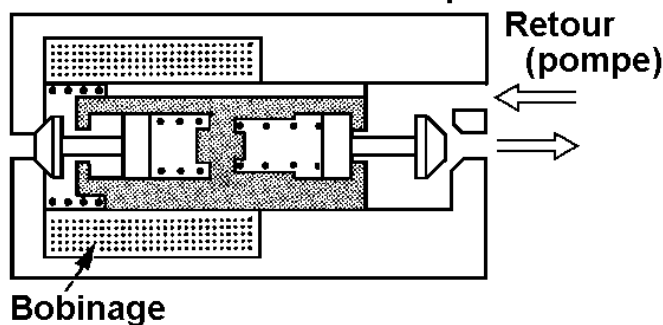
Position "maintien de la pression"



Position "MAINTIEN DE LA PRESSION"

La communication est coupée, un courant de 2 ampères traverse le bobinage et le piston s'est déplacé pour fermer l'arrivée du maître-cylindre.

Position "réduction de la pression"



Position "RÉDUCTION DE LA PRESSION"

Un courant de 5 ampères traverse le bobinage et déplace davantage le piston qui ouvre le passage "cylindre récepteur - pompe de refoulement". La pompe fonctionne et aspire du liquide pour faire chuter la pression.

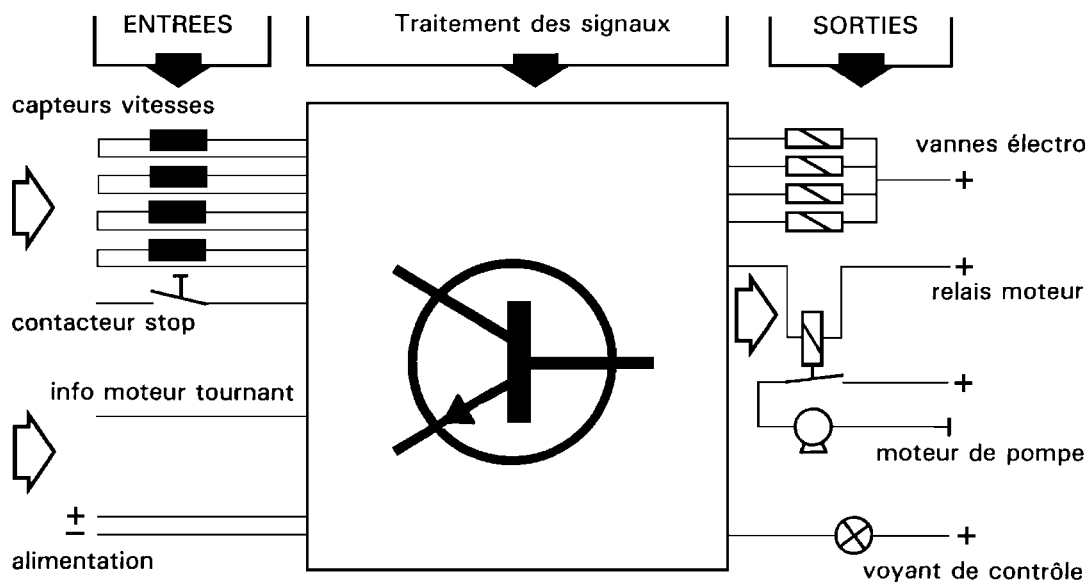
Remarques:

Le liquide aspiré pendant la phase "réduction de la pression" est recueilli dans un accumulateur hydraulique (sphère), pour être ensuite réintroduit dans la canalisation venant du maître-cylindre. Sinon, pendant la régulation ABS, il y aurait un enfoncement de la pédale. Pour cette même raison, une vibration est ressentie au niveau de la pédale de frein pendant le fonctionnement.

Le moteur électrique de pompe consomme plus de 50 A.

L'ensemble de ces opérations se reproduit plusieurs fois par seconde.

LE SYSTÈME ANTI-BLOCAGE DES ROUES

LE CALCULATEUR ÉLECTRONIQUE

1. Il reçoit des informations "vitesse" des 4 capteurs, du contacteur stop (pour faire la différence entre glissement de freinage et un glissement de démarrage ou autre).

La tension d'alimentation doit être supérieure à 10 volts.

2. Il commande les vannes électromagnétiques, la pompe de refoulement et le voyant de contrôle.

Fonctionnement

Lorsque l'on met le contact, le calculateur est alimenté à travers un relais qui le protège d'une surtension (diode Zener) et fait un "auto-contrôle" de sa partie électronique.

Dès que le véhicule roule à une vitesse d'environ 6 km/h, le calculateur déclenche un cycle de contrôle "Bite" (built in test equipment) pour vérifier les capteurs et le groupe hydraulique (électrovannes et connections):

il simule un cycle de régulation, actionne les vannes électromagnétiques, et la pompe de refoulement. Ce cycle de contrôle est très court (une fraction de seconde) et on peut entendre le fonctionnement du groupe hydraulique.

Il faut noter que le calculateur surveille en permanence pendant son fonctionnement, les éléments essentiels du système. Il allume le voyant dans le cas d'une anomalie, en mettant le système anti-blocage des roues hors service.

Dans ce cas nous disposons d'un système de freinage conventionnel.

LE SYSTÈME ANTI-BLOCCAGE DES ROUES

SCHÉMA DE PRINCIPE DE LA RÉGULATION

www.tremoa.sup.fr

