

Travaux Publics

2011 - 2012



VOIRIE
BORDURES ET CANIVEAUX
RÉSEAUX ASSAINISSEMENT
RÉSEAUX SECS
RÉSEAUX EAU POTABLE
RÉSEAUX GAZ
ÉPURATION / PRÉ-TRAITEMENT
GESTION DES EAUX PLUVIALES
PRODUITS DE SCELLEMENT - COLLES - CIMENTS
OUTILLAGE TP



CELESTIN
La compétence d'une équipe.



Samse, plus proche de vos chantiers

Des conseils et des services de pros...



Les spécialistes Samse vous apportent compétences et savoir-faire tout au long de vos projets.



Un large choix de produits de qualité est à votre disposition dans votre agence Samse.



Disponibilité et réactivité : des matériaux livrés directement sur votre chantier.

Compte Pro

Grâce à l'ouverture de Compte Pro, vous bénéficiez d'avantages exclusifs :

- Facturation au mois
- Facture détaillée



Découvrez
l'ESPACE PRO
sur www.samse.fr



Un service web
pour vous,
professionnels
du bâtiment !

... dans des espaces de vente conçus pour vous



LE PARC
ESPACE MATÉRIAUX



L'EXPO
ESPACE DÉCOUVERTE



LE LIBRE SERVICE
ESPACE OUTILLAGE

Des outils pour bien choisir

Pour tout complément d'information, Samse met à votre disposition gratuitement dans chaque agence **des catalogues, de la documentation technique et des certificats de conformité.**



Illustrations et photos non contractuelles.
Textes conformes sous réserve d'erreurs typographiques.
Ne pas jeter sur la voie publique.

Réalisation : Groupe SAMSE
RCS Grenoble B 056 502 248
Siège social :
2 rue Raymond Pitet
38030 Grenoble CEDEX 2
Photos : fournisseurs
Conception :
Service Marketing et Communication SAMSE 2011

Matériaux gros-œuvre - Travaux Publics - **Charpente et couverture** - Isolation et étanchéité - **Outillage et vêtements de protection individuelle** - Menuiserie - **Bois et Panneaux** - Carrelage et Sanitaire - **Aménagement extérieur** - Matériaux gros-œuvre - **Travaux Publics** - Charpente et couverture - **Isolation et étanchéité** - Outillage et vêtements de protection individuelle - **Menuiserie** - Bois et Panneaux - **Carrelage et Sanitaire** - Aménagement extérieur



Sommaire

Voirie

Bordures et caniveaux

Réseaux assainissement

Réseaux secs

Réseaux eau potable et gaz

Épuration/Pré-traitement

Drainage séparation
Gestion des eaux pluviales

Préfabrication génie civil

Produits de scellement
Colles - Ciments

Outillage TP

Votre négociant se réserve le droit de supprimer ou modifier sans préavis des produits ou les caractéristiques des produits figurant dans ce catalogue.

Les caractéristiques techniques affichées sont données à titre indicatif, en l'état actuel de nos connaissances au moment de l'impression et ne sauraient donc engager notre responsabilité.

Les normes et avis techniques peuvent évoluer et changer et seuls les documents fournis par les organismes habilités sont utilisables. Toute reproduction est strictement interdite.

Fonte de Voirie

Fonte de voirie PONT À MOUSSON

Gamme PAM	p.6
Regard F900, E600 et D400.....	p.7
PAMREX D400 et kit de verrouillage.....	p.8
REXEL et G-TEX.....	p.9
RC40 et grille D400	p.10
Regard et grille C250	p.11, 12 et 13
Avaloir et plaque de recouvrement.....	p.13
Grille avaloir	p.14
Grille SELECTA et grille à cadre C250	p.15
Grille de caniveau.....	p.16
Regard hydraulique C250.....	p.17
Regard hydraulique B125 et regard de trottoir B125	p.18
Voirie divers	p.19

Fonte de voirie FONDATEL

Certification COPRO	p.20
Regard E600 et D400 trafic intense	p.20
Regard D400 trafic moyen.....	p.21
Grille D400	p.22 et 23
Regard et grille C250	p.23 et 24
Regard hydraulique et trottoir B125	p.24

Fonte de voirie NORINCO

Regard F900 et D600	p.25
Regard D400.....	p.25 ,26 et 27
Grille D400.....	p.26
Regard C250	p.27 et 28
Grille C250.....	p.28 et 29
Regard B125	p.30

Équipement de sol divers

Siphon et avaloir fonte et inox.....	p.31
Gamme regard à remplir acier / inox ACO.....	p.32
Gamme regard à remplir acier / inox TECHNEAU	p.33

NORME EN 124* : norme approuvée par le CEN à Bruxelles, concernant les dispositifs de voirie et adoptée dans chaque pays européen. Elle impose l'intervention d'un organisme de certification indépendant et l'apposition de la marque de celui-ci sur le produit.

LA MARQUE NF* : créée par AFNOR CERTIFICATION, atteste que les produits marqués NF répondent non seulement à des caractéristiques fixées par la norme EN 124, mais aussi à des critères de qualité complémentaires. La renommée et la compétence des organismes d'inspection et de contrôle agissant pour le compte de AFNOR CERTIFICATION apportent à cette marque toute sa crédibilité.

La gamme regards

CLASSE F900	Zones particulières (aéroports, ports, cours d'usines...)	URBAMAX 900		
		URBAMAX 600		
CLASSE D 400	Trafic intense	<div style="border: 1px solid black; padding: 5px;"> <p style="text-align: right;">PAMREX</p> <p style="text-align: center;">REXEL 2</p> <p style="text-align: left;">G-TEX</p> <p>RC 40</p> </div>		
	Trafic moyen			
	Trafic modéré			
		Visites ponctuelles	Visites périodiques	Visites fréquentes
CLASSE C250	Brodures de trottoirs	PARCESS/PAYSAGE		
CLASSE B125	Trottoirs et zones piétonnes	AKSESS et TROTTOIR		

Contraintes de trafic (axe vertical) / **Contraintes d'exploitation** (axe horizontal)

La gamme grilles et bouches

CLASSE 600					TRANSLINÉA
CLASSE D 400	Stabilité renforcée	Grilles rondes PAMREX	Grilles DEDRA		TRANSLINÉA
	Chaussée	Standard	Grilles rondes REXEL		AUTOLINÉA
CLASSE C 250	Grilles et bordures à stabilité renforcée	Grilles SQUADRA carrées plates	Bouches d'égout SELECTA maxi et 500		AUTOLINÉA
		Grilles SQUADRA carrées concaves	Grilles SELECTA pour bordures		
	Bordures de trottoir	Grilles et bordures standard	Grilles SOLE ITALIA	Avaloirs VBS	
		Grilles rondes PAYSAGE	Grilles plates carrées	Grilles Avaloirs	
			Grilles concaves carrées	Grilles rectangulaires à cadre	
				Avaloirs et plaques de recouvrement	

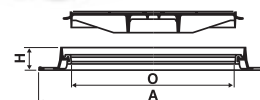
Résistance au trafic (axe vertical) / **Types de collecte** (axe horizontal)

Verrouillage par élasticité métal

Regard "Urbamax 900" F 900



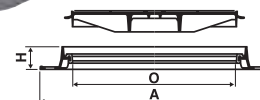
	Dimensions			Masse	Condit.	Code
	A	O	H	Kg		
Non ventilé rond	850	610	100	93	10	N.C
carré	850	610	100	105	10	N.C
Ventilé rond	850	610	100	88	10	N.C
carré	850	610	100	97	10	N.C



Regard "Urbamax 600" E 600



	Dimensions			Masse	Condit.	Code
	A	O	H	Kg		
Non ventilé rond	850	610	100	93	10	N.C
carré	850	610	100	102	10	N.C
Ventilé rond	850	610	100	86	10	N.C
carré	850	610	100	95	10	N.C

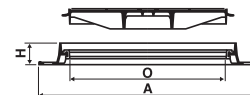


Pamrex 600 - D 400

013210

"Sécurité"

	Dimensions			Masse	Condit.	Code
	A	O	H	Kg		
Non ventilé rond	850	610	100	88	10	209626
carré	850	610	100	97	10	209624
Ventilé rond	850	610	100	87	10	209627
carré	850	610	100	96	10	N.C

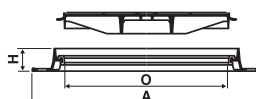
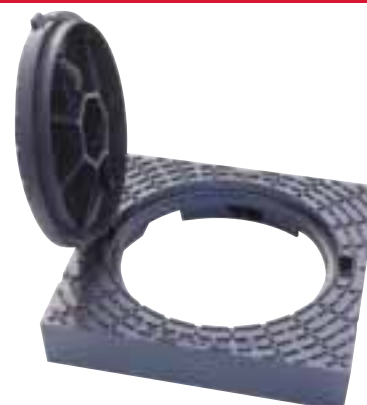


Pamrex 600 - D 400

013210

"Exploitation"

	Dimensions			Masse	Condit.	Code
	A	O	H	Kg		
Non ventilé rond	850	610	100	88	10	44646
carré	850	610	100	97	10	6810
Ventilé rond	850	610	100	87	10	35610
carré	850	610	100	96	10	19203



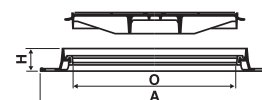
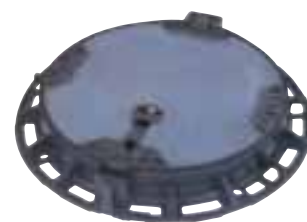
Pamrex 600 - D 400

010803

Sécurité à tampon rempli de béton

Un tampon conçu pour une intégration réussie dans les rues et zones non asphaltées.
Mode d'ouverture du tampon identique aux tampons tout fonte.

	Dimensions			Masse Kg	Condit.	Code
	A	O	H			
Non ventilé rond	850	610	100	108	10	131694
carré	850	610	100	117	10	N.C



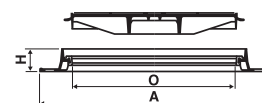
Pamrex 800 - D 400

013210

"Sécurité"

PAMREX 800 apporte la facilité d'ouverture et bénéficie de toutes les performances qui font le succès de Pamrex 600 et 700.

	Dimensions			Masse Kg	Condit.	Code
	A	O	H			
Non ventilé rond	1000	800	125	121	10	244419
carré	1000	800	125	131	10	244418
Ventilé rond	1000	800	125	121	10	209627
carré	1000	800	125	131	10	N.C

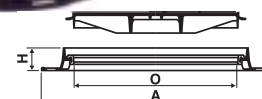


Pamrex 800 - D 400

"Sécurité"

Avec vérin d'assistance à l'ouverture - fermeture et verrou SCS (clé non fournie)

	Dimensions			Masse Kg	Condit.	Code
	A	O	H			
Non ventilé rond	1000	800	125	121	10	N.C
carré	1000	800	125	131	10	N.C
Ventilé rond	1000	800	125	121	10	N.C
carré	1000	800	125	131	10	N.C



Kit de verrouillage

pour pamrex 600 et 700

- Kit Penta à clé pentagonale

C6	Kit sans clé de manœuvre "Penta"
C5	Kit avec clé de manœuvre "Penta"
C17	Clé de manœuvre "Penta"

- Kit "SCS" à boulon et clé sécurisés. La clé est solidaire du boulon jusqu'au verrouillage du tampon.

C8	Kit "SCS" sans clé de manœuvre "SCS"
C7	Kit "SCS" avec clé de manœuvre "SCS"
C18	Clé de manœuvre "SCS"

Kit de verrouillage

pour pamrex 800

- Kit Penta pour regard PAMREX 800

C14	Kit sans clé de manœuvre "Penta"
C13	Kit avec clé de manœuvre "Penta"

- Kit "SCS" à boulon et clé sécurisés. La clé est solidaire du boulon jusqu'au verrouillage du tampon.

C16	Kit "SCS" sans clé de manœuvre "SCS"
C15	Kit "SCS" avec clé de manœuvre "SCS"

Regard D 400 - Trafic moyen



"Rexel 2" Verrouillage par double barreau élastique - Système Breveté

REXEL 2	Dimensions			Masse	Condit.	Code
	A	O	H	Kg		
Non ventilé rond	850	600	100	57	10	452944

Deux barreaux élastiques

Plaquent activement le tampon sur ses assises, en tension permanente et équilibrée, sans mouvement horizontal ni vertical, pour une stabilité de tous les instants.

Une articulation dynamique

Coopère avec les deux barreaux élastiques pour un verrouillage puissant, sûr, homogène et durable.

Un nouveau jonc composite pour REXEL2

Complète le système de verrouillage. Sa résistance aux contraintes de trafic, à l'écrasement, à l'abrasion et à la fatigue lui assurent un comportement irréprochable.

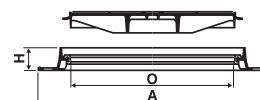
A l'installation

Le cadre V10 optimise les conditions du scellement : le produit de scellement diffuse aisément au travers de toutes les alvéoles et enrobe parfaitement le cadre en fonte ductile.

La surface de fonte en contact avec le mortier est accrue et améliore la liaison monobloc cadre-mortier-cheminée. Le cadre V10 est parfaitement ancré sur la tête de cheminée.

En service

Dotée de 10 nervures en V inversé, la nouvelle géométrie du cadre confère à Rexel2 encore plus de résistance et de rigidité face aux contraintes du trafic normal.



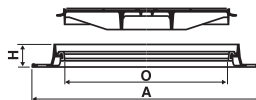
G-TEX D400

013212



	Dimensions			Masse	Condit.	Code
	A	O	H	Kg		
Non ventilé	842	600	100	56,50	10	542644
Ventilé	842	600	100	56,50	10	542645

- Facile à manipuler
- Ouverture/fermeture par tirer-glisser
- Verrouillage automatique par barreau élastique



Parex-Lanko "Scell-Flash 714" 013252

Produit de scellement



	Code
Le sac de 25 kg	76811

Sika "Fast Fix 138 TP" 010132

010132



	Code
Le sac de 25 kg	279115

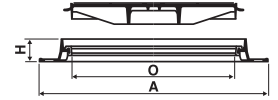
Regard D 400 - Trafic faible

013214

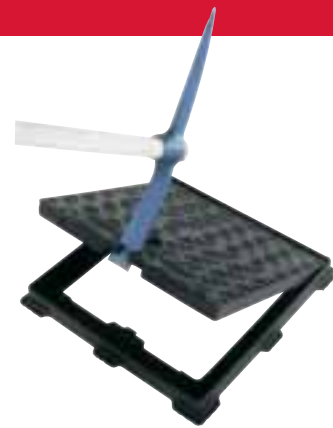


"R.C. 40"

		Dimensions			Masse	Condit.	Code
		A	O	H	Kg		
Bétonné	rond	850	610	75	78	15	3639
	carré	815	610	75	84,5	15	N.C



Outil de manœuvre des tampons et grilles



Grille ronde D 400 - Trafic intense - PAMREX

013232

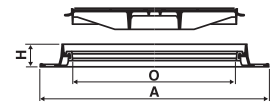


■ Grille "PAMREX Sécurité"

	Dimensions			Surface d'avalement dm ²	Masse	Condit.	Code
	A	O	H		Kg		
Rond	850	600	100	10,75	91	10	33125
Carré	815	600	100	10,75	100	10	209629

■ Grille "PAMREX Exploitation"

	Dimensions			Surface d'avalement dm ²	Masse	Condit.	Code
	A	O	H		Kg		
Rond	850	600	100	10,75	91	10	13793
Carré	815	600	100	10,75	100	10	13853

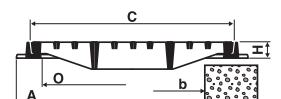
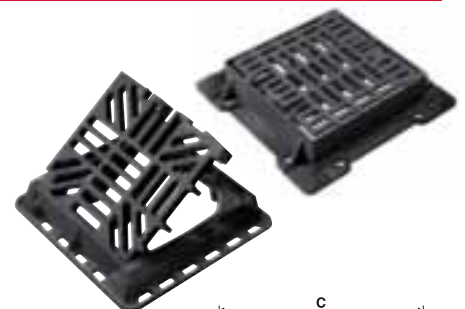


Grille plate DEDRA D400

013232



	Dimensions			Masse	Condit.	Code
	A	O	H	Kg		
DEDRA 400 grilles plates	600 x 600	400	100	52,4	6	542633
	600 x 550	400	100	51,1	6	542632
	600 x 600	350	102	58,1	6	N.C
	600 x 550	350	102	56,8	6	542634
DEDRA 400 grilles concaves	600 x 600	400	127	52,3	6	N.C
	600 x 600	350	127	60	6	542640
DEDRA 600 grilles plates	800 x 800	600	100	88,2	10	542635
	800 x 714	600	100	85	10	542639

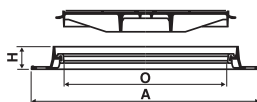


Regard C 250 pour trottoir circulé

013220

"Paysage"

	Dimensions			Masse	Condit.	Code
	A	O	H	Kg		
Rond	850	600	75	53	10	6027
Carré	815	600	75	60	10	32827



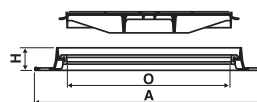
Grille ronde C 250

013234

"Paysage"

	Dimensions			Masse	Condit.	Code
	A	O	H	Kg		
Rond	850	600	75	55	10	86670
Carré	815	600	75	62	10	44034

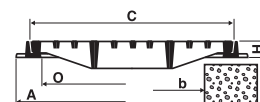
Tampon interchangeable avec la grille Paysage.



Grille plate à cadre plat C 250

013234

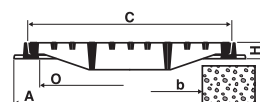
E=27mm	Dimensions					Surface d'avalement dm ²	Masse Kg	Condit.	Code
	O	A	c	b	H				
E=27mm	165	218	200		38	1,7	6,8	1/200	2427
E=27mm	215	269	250		38	2,4	9,6	1/200	2428
E=27mm	255	319	300		38	4,2	13	1/200	2429
E=27mm	351	422	400	300	38	7,7	21,3	10	705710
E=27mm	450	563	500	400	38	11,8	32,7	10/40	2431
E=27mm	549	664	600	500	38	16,8	48	10	2432
E=27mm	647	765	700	600	40,5	20,2	77	10	2433
E=27mm	744	867	800	700	43	27,6	94,5	10	2434



Grille concave à cadre concave C 250

013236

E=27mm	Dimensions					Surface d'avalement dm ²	Masse Kg	Condit.	Code
	O	A	c	b	H				
E=27mm	351	462	400	300	40	7,7	21,8	10/50	2444
E=27mm	450	563	500	400	40	11,8	34,1	10/40	2445
E=27mm	549	664	600	500	40	16,8	49,4	10	2446
E=27mm	647	765	700	600	42,5	20,2	75,5	10	2447
E=27mm	744	867	800	700	42,5	27,6	96,5	10	2448



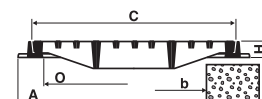
FONTE DE VOIRIE/PAM

Grille concave à cadre concave C 250

013230

Cadre renforcé "LAZIO"

	Dimensions					Surface d'avalement dm ²	Masse kg	Condit.	Code
	O	A	c	b	H				
E=27mm	450	570	499	400	70	12,6	38,5	10	N.C

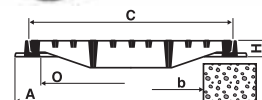


Grille carrée à cadre C 250

013234

Grille "marché commun" - Cadre renforcé incliné

	Dimensions				Surface d'avalement dm ²	Masse kg	Condit.	Code
	O	A	c	H				
Avec patte de centrage	365 dia.	670 x 590	500 x 500	116	11,8	53	10	16686
Sans patte de centrage	450 dia.	563 x 590	500 x 500	119	11,8	51,5	10	43704

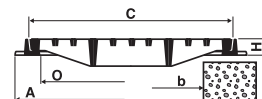


Grille concave carrée à verrouillage automatique C 250

013236

"Squadra"

O	Dimensions			Surface d'avalement dm ²	Masse kg	Condit.	Code
	A	c	H/h				
300	410	350	58/40	5	22,7	10	43854
400	510	450	63/40	9,8	30,4	10	43856
500	620	550	68/40	14,8	44,8	10	43857
600	720	650	73/40	20,7	63,7	10	43858
700	820	750	78/40	27,4	86,6	10	43861

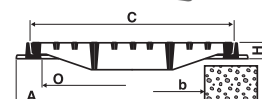


Grille plate carrée à verrouillage automatique C 250

013234

"Squadra"

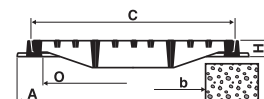
O	Dimensions				Surface d'avalement dm ²	Masse kg	Condit.	Code
	A	b	c	H				
250	350	250	283	39	2,7	15,3	10	44161
300	410	300	350	39	5,2	20,1	10	90958
400	510	400	450	39	9,8	26,5	10	90959
500	620	500	550	39	15,1	42	10	90960
600	720	600	650	39	20,6	60	10	43850
700	820	700	750	39	28,5	77	10	43852



SQUADRA plate "Accès Handicapés" C250

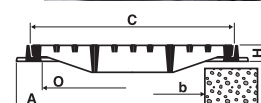
013234

Dimensions			Masse	Condit.	Code
A	O	H	Kg		
350	250	39	14,9	10	N.C
410	300	39	19	10	669628
510	350	100	37,5	10	244421
510	400	39	29,5	10	244420
620	500	39	40	10	669629
720	600	39	61,5	10	684915
820	700	39	78,2	10	984916



SQUADRA concave à cadre plan "Accès Handicapés" C250

Dimensions			Masse	Condit.	Code
A	O	H	Kg		
410	300	58	20	10	N.C
510	400	63	31,8	10	N.C
620	500	58	44,1	10	N.C
720	600	73	63,7	10	N.C
820	700	78	81,3	10	N.C



Avaloir fonte

013238

Désignation	Poids	Code
	Kg	
Profil A	21	2424
Profil T	28	2423



Profil A

Plaque de recouvrement

013238

Désignation	Poids	Code
	Kg	
Profil A tampon rond	72	2418
Profil T tampon rond	75,6	2419

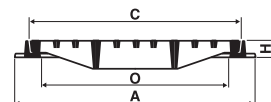


Profil T

Grille avaloir C 250

013238

	Dimensions				Surface d'avalement dm ²	Masse kg	Condit.	Code
	A	O	H	h				
Profil T	605 x562	∅ 405	190	77	9,5*	61,8	10	2422
Profil A	605 x562	∅ 405	130	80	8**	55,6	10	8274

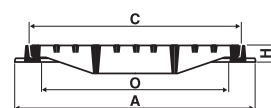


Grille avaloir C 250

013238

"SELECTA maxi" : sélective et rehaussable

	Dimensions				Surface d'avalement dm ²	Masse kg	Condit.	Code
	A	O	H	h				
Avec barreau sélecteur Profil T	750 x640	540 x450	205	90	10,1 à 13	94	6	90865
Version grille plate Profil T	750 x640	540 x450	205	90	11,6 à 14,5	92,5	6	3285
Avec barreau sélecteur Profil A	750 x640	540 x450	135	90	9,4 à 10,7	92	6	43783

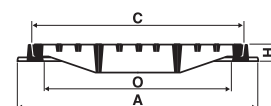


Grille avaloir C 250

013238

"SELECTA 500" : capacité et compacité

	Dimensions				Surface d'avalement dm ²	Masse kg	Condit.	Code
	A	O	H	h				
Avec barreau sélecteur Profil T	610 x570	∅ 385	205	90	8,5	56,5	10	3286
Version grille plate Profil T	610 x570	∅ 385	205	90	9,8	55	10	3288
Avec barreau sélecteur Profil A	610 x570	∅ 385	125	90	7,6	51	10	3293

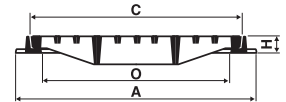


Les bouches Selecta sont totalement conformes aux largeurs des bordures normalisées.

Grille pour bordure à verrouillage automatique - C 250 013238

Grilles "SELECTA" pour Bordure

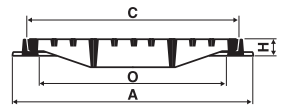
	Dimensions				Surface d'avalement dm ²	Masse kg	Condit.	Code
	A	O	H	h				
Version grille plate	800 x 340	660 x 205	90	68	9	33,5	10	3297
Version grille plate Profil T	800 x 340	660 x 205	90	68	7	32,5	10	3302



Grille SELECTA "Accès Handicapés" C 250 013238

Selon :
 - décret N°2006-1658 relatif aux dispositions techniques pour l'accessibilité de la voirie et des espaces publics.
 - arrêté du 15 janvier 2007 relatif à l'application du décret ci-dessus.

Les grilles Selecta sont totalement conformes aux largeurs des bordures normalisées. Une version à cadre dépourvu de pattes côté bordure est également disponible. Nous consulter.



Dimensions			Masse	Condit.	Code
A	O	H	Kg		
800 x 340	660 x 205	90	35	10	366738

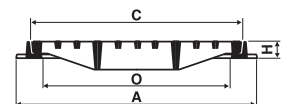
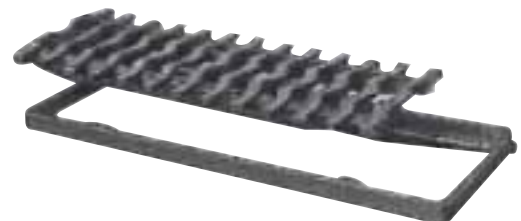
NOUVEAU



Grille à cadre pour bordure C 250 013238

Grille plate "AT"

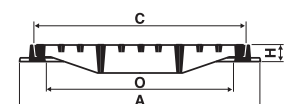
Dimensions				Surface d'avalement dm ²	Masse kg	Condit.	Code
A	O	H	h				
776 x 345	750 x 300	745 x 241	41	8,7*	40	10	44796



Grille à cadre pour bordure C 250 013238

Grille plate à cadre

Dimensions				Surface d'avalement dm ²	Masse kg	Condit.	Code
A	O	H	h				
776 x 345	750 x 300	745 x 241	41	7,5**	41	10	2426



FONTE DE VOIRIE/PAM



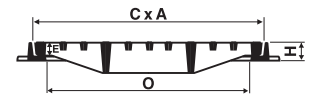
Grille caniveau à chaînage Mécanique E 600



pour circulation transversale "TRANSLINÉA" pour charge élevée

	Dimensions				Surface d'avalement dm ²	Masse Kg	Condit.	Code
	A	C	O	E				
E=35mm	750	400	350	35	12,9	46	10	N.C*

*Les longueurs, pièces d'extrémité et éléments de chaînage sont à commander séparément des grilles.



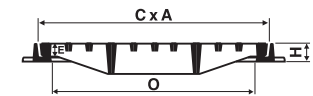
Grille caniveau à chaînage Mécanique C 250

013240

pour circulation transversale D 400 "TRANSLINÉA" pour traversée chaussée

	Dimensions				Surface d'avalement dm ²	Masse Kg	Condit.	Code
	A	C	O	E				
E=35mm	750	400	350	35	12,9	46	10	86722*

*Les longueurs, pièces d'extrémité et éléments de chaînage sont à commander séparément des grilles.

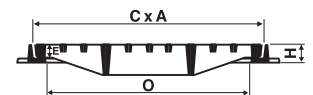
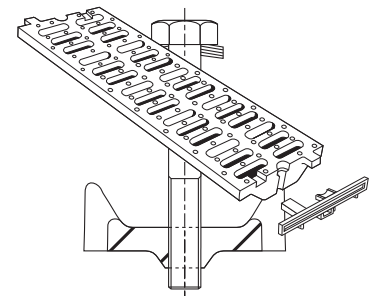


Grille caniveau à chaînage Mécanique - D 400

013240

"AUTOLINÉA" D 400 - système breveté

Dimensions				Surface d'avalement dm ²	Masse Kg	Condit.	Code
A	C	O	E				
750	300	250	35	10,8	22,9	10	152247
750	400	350	35	15	33	10	44940
750	500	450	35	20	43	10	86721

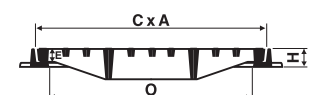
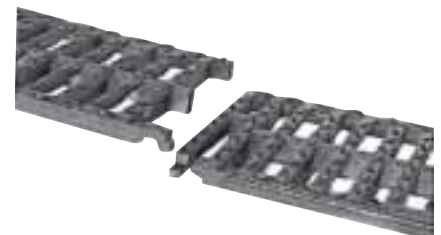


Grille caniveau à chaînage Mécanique - C 250

013240

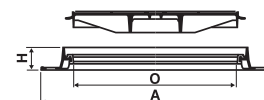
"AUTOLINÉA" C 250 - système breveté

Dimensions				Surface d'avalement dm ²	Masse Kg	Condit.	Code
A	C	O	E				
750	200	-	30	7,6	13	30	86037
750	250	-	30	9	18	30	86038
750	300	-	30	11,2	22	30	86039
750	400	-	30	15	30,5	20	86040
750	500	-	30	20,4	39	20	86041
750	600	-	30	24,6	49,5	10	86042
750	700	-	30	28,4	60	10	86043



Regard hydraulique C250 pour trottoir circulé "PARXESS" 013218

	Dimensions			Masse Kg	Condit.	Code
	A	O	H			
Parxess 400	540 x 430	300	56	23,4	10	524878
Parxess 500	550 x 530	400	56	32	10	524879
Parxess 600	650 x 630	500	56	39	10	524880
Parxess 700	750 x 730	600	56	54	10	524881



C42	Plaquette de 4 capuchons d'identification des réseaux	N.C
C41	Kit de verrouillage sans clé de manœuvre "Penta"	N.C
C40	Kit de verrouillage avec clé de manœuvre "Penta"	N.C
C17	Clé de manœuvre "Penta"	N.C

Regard hydraulique de branchement fonte C250 013218

Désignation	Poids (kg)	Code
Regard carré D 300	20	3279
Regard carré D 400	31	44479

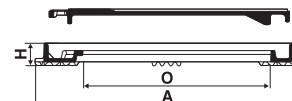
Existe aussi avec un marquage "E.U" ou "E.P"
Nous consulter



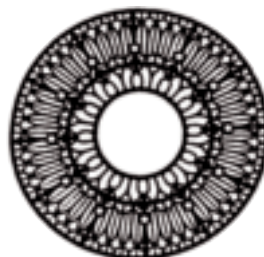
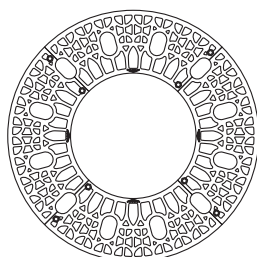
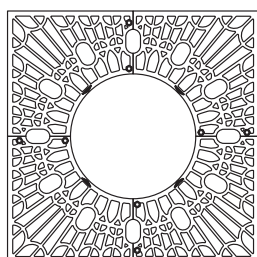
Regard hydraulique B 125 à cadre rond

013226

	Dimensions			Masse Kg	Condit.	Code
	O	A	H			
ø 360 mm rond	250	360	30	9,4	10/100	3273
ø 437 mm rond	340	437	30	11,6	10/100	2134
ø 537 mm rond	407	537	48	20,9	10	221142
ø 700 mm rond	600	705	60	40	10	3277



Avaloir C 250 - Grilles d'arbres en fonte ductile



* Domaines d'emploi respectifs des grilles : nous consulter

FONTE DE VOIRIE/PAM

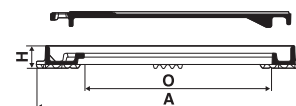


Regard hydraulique "AKSESS" B 125

013226

La gamme "Aksess" non verrouillé

	Dimensions			Masse	Condit.	Code
	A	O	H	Kg		
Aksess 300	310 x 310	220	37	8,2	10/60	4972
Aksess 400	410 x 410	300	37	12,8	10/60	4978
Aksess 450	460 x 460	350	38	15,3	10/40	4979
Aksess 500	510 x 510	400	38	18,2	10/40	4983
Aksess 550	550 x 580	450	38	22	10	244201
Aksess 550x750	560 x 710	450 x 600	38	32	10	N.C
Aksess 600	610 x 610	500	38	30,1	10	5000
Aksess 700	710 x 710	600	38	40,6	10	5010
Aksess 800	820 x 820	700	40	55,1	10	5014



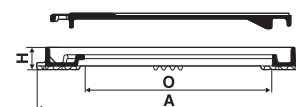
Regard hydraulique "AKSESS" B 125

013226

La gamme "Aksess" verrouillé

Clé de manœuvre Aksess (non fournie) C17.

	Dimensions			Masse	Condit.	Code
	A	O	H	Kg		
Aksess 300	310 x 310	220	37	8,2	10	244202
Aksess 400	410 x 410	300	37	12,8	10	244203
Aksess 450	460 x 460	350	38	15,3	10	244204
Aksess 500	510 x 510	400	38	18,2	10	244205
Aksess 550	550 x 580	450	38	22	10	244207
Aksess 550x750	560 x 710	450 x 600	38	32	10	N.C
Aksess 600	610 x 610	500	38	29,4	10	244208
Aksess 700	710 x 710	600	38	38,8	10	244209
Aksess 800	820 x 820	700	41	52,7	10	244211

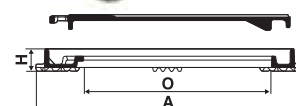


Regard hydraulique B 125

013226

à cadre carré

	Dimensions			Masse	Condit.	Code
	O	A	H	Kg		
250 x 250 carré	190	250	29	6,3	10/320	2407
300 x 300 carré	235	300	29	8,1	10/180	2408
417 x 400 carré	329	400	30	12,9	10/100	2410
520 x 500 carré	404	500	48	26,5	10/50	709209
600 x 600 carré	500	600	48,5	37,3	10	710346
700 x 700 carré	601	700	49,5	50,3	10	2414
830 x 800 carré	700	800	50	69	10	16517



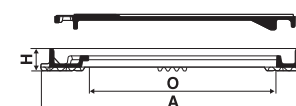
Regard de trottoir B 125

013222

à cadre carré

Tampon sans trou. Pastille centrale défonçable.

	Dimensions			Masse	Condit.	Code
	O	A	H	Kg		
250 x 250 carré	150	250	17	4,1	10/320	2401
300 x 300 carré	175	300	17	5,7	10/240	2402
417 x 400 carré	250	400	18	10	10/100	2403
520 x 500 carré	350	500	30	18,5	10/100	2404
600 x 600 carré	425	600	30	25,5	10	2405
700 x 700 carré	500	700	35	36,4	10	2406
800 x 800 carré	614	800	35	54,5	10	2400
D 800 Rond	614	800	35	38,5	10	2399



Bouche inodore

013238

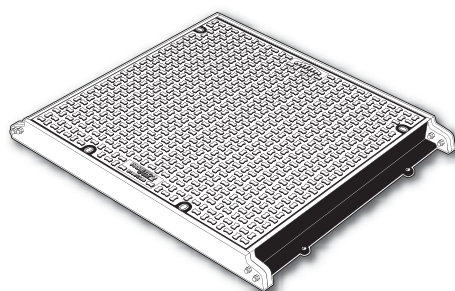
Accessoires pour cheminée

Désignation	Poids (kg)	Code
Bouche inodore PAG N°2	44	34191
Bouche inodore PAG N°3	80	3955

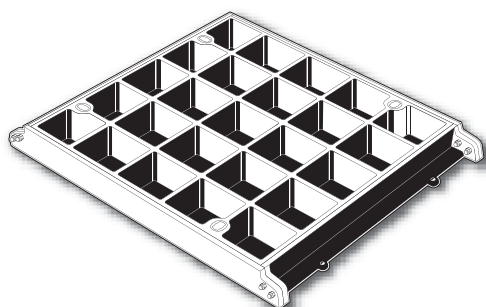


Trappe étanche PAMETIC B125 - F900

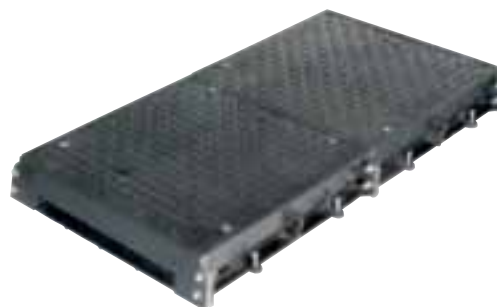
Ces trappes constituées de 1 ou 2 tampons sont livrées avec 2 vis de verrouillage par tampon et une vis de réglage pour la mise à niveau du cadre. Une très large gamme couvrant une plage d'ouverture libre de 300 mm jusqu'à 2320 mm.



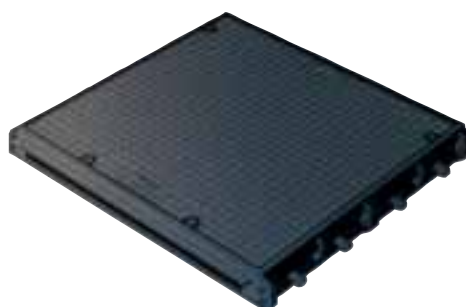
Trappe étanche B 125



Trappe étanche C 250



Trappe étanche E 600



Trappe étanche F 900



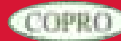
La certification COPRO

La norme de référence pour les fontes de voirie est la norme européenne EN-124. Celle-ci reçoit en Belgique l'appellation NBN-EN-124 et en France celle de NF-EN-124, tout en gardant un contenu identique.

Les fontes de voirie produites par FONDATEL et conformes à la norme EN-124 font l'objet d'une certification par l'organisme belge COPRO.

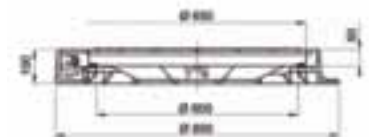
- COPRO a été désigné par l'IBN (Institut Belge de Normalisation) et par le Ministère Belge de l'Infrastructure pour effectuer en Belgique cette certification.
- COPRO est accrédité selon la norme EN-45011 par l'organisme BELCERT. Ce dernier fait partie d'un réseau européen appelé E.A. (European Accreditation), tout comme le COFRAC qui accrédite les organismes de certification français.
- Suite à l'application de la procédure prévue à cet effet par la directive européenne 89/106/CEE, COPRO dispose en plus d'un agrément spécifique par rapport à la NF-EN-124 et au fascicule 70. De ce fait, la certification COPRO reçoit en France une valeur légale équivalente à la certification nationale.

Regard " USI 850J" trafic intense E 600



013210

Dimensions			Masse	Condit.	Code
A	O	H	Kg		
850	600	100	120	9	90914



Regard " VIA 850" trafic intense D 400



013210

Regard articulé en fonte ductile avec joint élastomère

Dimensions			Masse	Condit.	Code
A	O	H	Kg		
850	600	100	85	10	632214

Marquage EU - EP - Eau potable ou marquage spécifique



FONTE DE VOIRIE/FONDATEL



Regard " OPTIMA" trafic moyen D 400 013206

Regard articulé avec joint polyéthylène - Verrouillage par barreaux

Dimensions			Masse Kg	Condit.	Code
A	O	H			
850	600	100	65	10	244851



Regard " LSC" trafic moyen D 400 013212

Verrouillable

Dimensions			Masse Kg	Condit.	Code
A	O	H			
850	600	100	65	10	345396



Regard " UC60" trafic moyen D 400 013212

Dimensions			Masse Kg	Condit.	Code
A	O	H			
600	420	75	47,5	12	44572



Parex-Lanko "Scell-Flash 714" 013252

Produit de scellement



	Code
Le sac de 25 kg	76811

Sika "Fast Fix 138 TP" 010132



	Code
Le sac de 25 kg	279115

Grille ronde "ARTI GR" trafic intense D 400

013206

Dimensions			Masse	Condit.	Code
A	O	H	Kg		
850	600	100	93	10	320570



Grille ronde "OPTIMA GR" trafic moyen D 400

013232

Articulé, joint polyéthylène - Verrouillage par barreaux élastiques

Dimensions			Masse	Condit.	Code
A	O	H	Kg		
850	600	100	65	10	382167



Grille ronde "VR850" trafic moyen D 400

013232

Verrouillable

Dimensions			Masse	Condit.	Code
A	O	H	Kg		
850	600	100	67	10	273608



Grille à cadre pour avaloirs "AQUAVA" D 400

013232

Articulé, joint polyéthylène - Verrouillage par barreaux élastiques

Dimensions			Masse	Condit.	Code
A	O	H	Kg		
855 x 365	755 x 250	78	55	20	339241

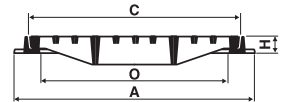


Grille plate carrée D 400

013232

Pour passage occasionnel de véhicules lourds - Zones de parking circulées

Dimensions			Masse	Condit.	Code
A	O	H	Kg		
420 x 463	350	39	21,5	40	355639
525 x 570	450	39	32,5	10	45391
625 x 667	550	39	59	10	355640



Grille concave carrée D 400

Pour passage occasionnel de véhicules lourds - Zones de parking circulées

Dimensions			Masse	Condit.	Code
A	O	H	Kg		
425 x 465	355	40	22	40	N.C
530 x 570	455	40	34	10	N.C
630 x 670	550	40	60	10	N.C



Regard hydraulique à cadre carré C 250

013218

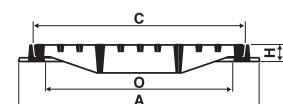
Dimensions			Masse	Condit.	Code
A	O	H	Kg		
405 x 425	300	31	22	40	152231
505 x 525	400	58	33	20	706144
605 x 625	500	48	44	10	711138



Grille plate carrée C 250

013234

Dimensions			Masse	Condit.	Code
A	O	H	Kg		
420 x 463	350 x 350	39	21,5	40	710351
525 x 570	450 x 450	39	32,5	10	704417
625 x 665	550 x 550	39	49,5	10	707982
725 x 770	640 x 640	39	78	10	N.C
810 x 855	740 x 740	39	93	10	N.C

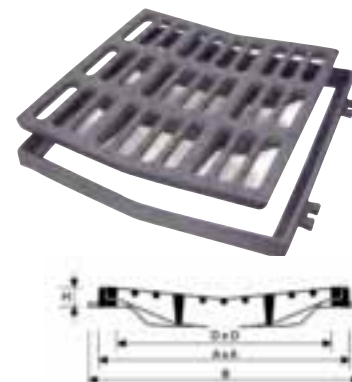


Grille concave carrée C 250



013236

Dimensions			Masse Kg	Condit.	Code
A	O	H			
425 x 465	355 x 355	27	22	40	707980
530 x 570	455 x 455	27	34	10	704419
630 x 670	550 x 550	27	54	10	707982
730 x 770	645 x 645	27	82	10	712776
815 x 855	735 x 735	27	94	10	N.C



Regard de trottoir B 125



013222

Dimensions			Masse Kg	Condit.	Code
A	O	H			
300 x 300	175	18	6	96	712771
400 x 400	247	20	11	100	343018
500 x 500	350	30	19	40	704416
600 x 600	423	30	26,5	20/40	710345
700 x 700	496	35	39	15	343019
800 x 800	610	35	67	10	671829



Regard hydraulique à cadre carré B 125



013226

Dimensions			Masse Kg	Condit.	Code
A	O	H			
306 x 306	204 x 223	35	9,1	96	703760
356 x 356	252 x 271	35	11	96	N.C
406 x 406	302 x 321	35	13,3	96	709208
456 x 456	252 x 371	35	17	56	N.C
506 x 506	405 x 429	35	21	40	2412
606 x 606	484 x 517	40	36	15/30	2413
711 x 711	586 x 622	41	50	10	707975
807 x 807	675 x 712	45	75	10	707928
907 x 907	772 x 812	45	95	10	N.C
1007 x 1007	872 x 912	45	125	5	N.C



Regard de trottoir rond B 125



013224

Dimensions			Masse Kg	Condit.	Code
A	O	H			
800	610	35	38	15	N.C



Regard de chaussée "SOLO" F 900



"Solo FR" (rond)

"Solo FC" (carré)

Cadre	Dimensions			Masse	Condit.	Code
	A	O	H	Kg		
Rond	850	600	100	100	10	N.C
carré	850 x 850	600	100	110	10	N.C



Regard de chaussée "SOLO" E 600



"Solo ER" (rond)

"Solo EC" (carré)

Cadre	Dimensions			Masse	Condit.	Code
	A	O	H	Kg		
Rond	850	600	100	100	10	N.C
carré	850 x 850	600	100	110	10	N.C



Regard de chaussée "SOLO" D 400

013210

"Solo CCO" (rond)

"Solo CCC" (carré)

Cadre	Dimensions			Masse	Condit.	Code
	A	O	H	Kg		
Rond	850	600	100	88	10	240704
carré	850 x 850	600	100	102	10	N.C



Regard de chaussée "SOLO SELFLEVEL" D 400

013212

Scellement à l'enrobé - 2 hauteurs de feuillure disponibles

Modèle	Dimensions			Masse	Condit.	Code
	A	O	H	Kg		
Solo CC self ENC CG	810	600	240	154	10	N.C
Solo self 615-120 S	810	600	120	98	10	529502



Regard de chaussée "BRIO" D 400

013212 

"Brio R" (rond)

"Brio C" (carré)

Cadre	Dimensions			Masse Kg	Condit.	Code
	A	O	H			
Rond	850	600	100	61	10	4673
carré	850 x 850	600	100	70	10	44475



Tampon à remplissage "SOLO" D 400

013210 

Hauteur de remplissage libre 80 mm

"Solo O PAV" (rond)

"Solo C PAV" (carré)

Cadre	Dimensions			Masse Kg	Condit.	Code
	A	O	H			
Rond	850	600	100	74	10	44474
carré	850 x 850	600	100	85	10	N.C



Grille ronde "SOLO" D 400



"Solo GR" (rond)

"Solo GC" (carré)

Cadre	Dimensions			Masse Kg	Condit.	Code
	A	O	H			
Rond	850	600	100	95	10	N.C
carré	850 x 850	600	100	105	10	N.C



Grille ronde "BRIO" D 400

013212 

"Brio GR" (rond)

"Brio GC" (carré)

Cadre	Dimensions			Masse Kg	Condit.	Code
	A	O	H			
Rond	850	600	100	63	10	240705
carré	850 x 850	600	100	70	10	49400

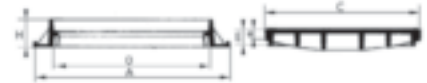
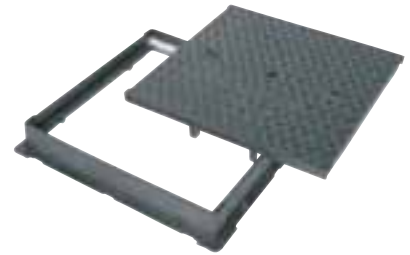


Dispositif de fermeture fonte "TRUCK" D 400

 013232 

Manipulation avec clé "CLE BA1BS"

Modèle	Dimensions			Masse Kg	Condit.	Code
	A	O	H			
Truck 300	440 x 440	300 x 300	75	26	40	N.C
Truck 400	540 x 540	400 x 400	100	40	20	334612
Truck 500	640 x 640	500 x 500	100	53	10	334613
Truck 600	740 x 740	600 x 600	100	68	15	334614
Truck 700	840 x 840	700 x 700	100	90	10	334611



Regard fonte "TP800" C 250



Cadre	Dimensions			Masse Kg	Condit.	Code
	A	O	H			
Rond	850	600	75	48	10	N.C
carré	850 x 850	600	75	54	10	N.C



Regard à paver C 250



 Remplissage pavé hauteur 75 mm + 10 mm
 Possibilité rempli béton

	Dimensions			Masse Kg	Condit.	Code
	A	O	H			
RRC 350	420 x 420	300 x 300	95	35	30	N.C
RRC 500	600 x 600	450 x 450	95	59	20	N.C
RRC 650	750 x 750	600 x 600	95	83	10	N.C



Grille ronde "GRR85" C 250



Existe également avec un cadre carré

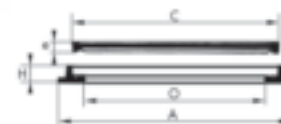
Dimensions			Masse Kg	Condit.	Code
A	O	H			
850	600	75	48	10	N.C



Regard fonte hydraulique "SHC" C 250

013218

Dimensions			Masse Kg	Condit.	Code
A	O	H			
400 x 400	300 x 300	50	19	36	711137
500 x 500	400 x 400	50	28	20	601880
600 x 600	500 x 500	50	39	10	152233
700 x 700	600 x 600	50	52	10	152246



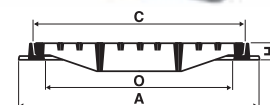
Grille plate verrouillage "PV" C 250

013234

Clipsage de la grille par barreaux élastiques

	Dimensions			Masse Kg	Condit.	Code
	A	O	H			
P400V	450 x 450	350 x 350	50	21	36	41685
P500V	550 x 550	450 x 450	50	32	20	41686
P600V	650 x 650	550 x 550	60	51	10	41695
P700V	750 x 750	650 x 650	75	75	10	41696
P800V	850 x 850	750 x 750	80	99	10	41700

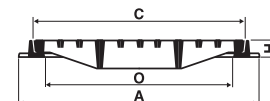
Existe en gamme PMR.



Grille plate C 250

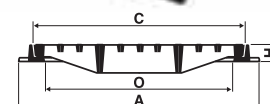
013234

	Dimensions			Masse Kg	Condit.	Code
	A	O	H			
P300	320 x 320	255 x 255	35	11	36	707977
P400	422 x 422	350 x 350	35	18	36	2430
P500	523 x 523	450 x 450	35	27	20	704418
P600	624 x 624	550 x 550	40	43	15	712773
P700	725 x 725	650 x 650	40	67	10	709210



Grille plate accès handicapés C 250

	Dimensions			Masse Kg	Condit.	Code
	A	O	H			
P300 LR	325 x 325	255 x 255	35	13	36	N.C
P400 LR	422 x 422	350 x 350	35	22	36	N.C
P500 LR	523 x 523	450 x 450	35	33	20	N.C
P600 LR	624 x 624	550 x 550	40	51	10	N.C
P700 LR	725 x 725	650 x 650	40	80	10	N.C
P800 LR	826 x 826	745 x 745	40	99	10	N.C



Grille concave verrouillable "CV" C 250

 013236 

Clipsage de la grille par barreaux élastiques
Les modèles 700 et 800 sont composés de deux demi-grilles.



	Dimensions			Masse	Condit.	Code
	A	O	H	Kg		
C 400 V	450 x 450	350 x 350	60	21	36	43329
C 500 V	550 x 550	450 x 450	65	32	20	43335
C 600 V	650 x 650	550 x 550	70	48	10	43338
C 700 V	750 x 750	750 x 750	75	72	10	240706
C 800 V	850 x 850	750 x 750	80	98	10	240707

Existe en gamme PMR.

Grille concave C 250

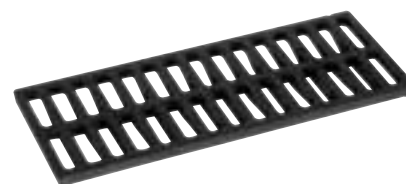
 013236 


	Dimensions			Masse	Condit.	Code
	A	O	H	Kg		
C 400	422 x 422	351 x 351	37	19	36	707981
C 500	522 x 522	451 x 451	37	27	20	712775
C 600	625 x 625	551 x 551	37	40	15	705711
C 700	725 x 725	650 x 650	39	73	10	712777
C 800	827 x 827	745 x 745	39	85	10	704420

Grille fonte pour caniveau C 250

 013240 

Installation sur cornière 30 x 30 x 3
Possibilité de cadre fonte, longerons fontes, cornière acier



	Dimensions			Masse	Condit.	Code
	A	O	H	Kg		
CA 752	750 x 200	140	27	14	40	709490
CA 753	750 x 300	240	27	20	40	42580
CA 754	750 x 400	340	27	25	40	N.C

Grille avaloir "TEMPO PLUS" C 250



Avaloir réglable en hauteur, équipé d'un tampon articulé
Grille articulée avec cadre profil type caniveau simple



Modèle	Profil	Ouv. libre	Encombre	H	Masse	Condit.	Code
Tempo PBH	Droit	680 x 420	800 x 659	70/180	89	6	650779
Tempo PA	A	680 x 500	800 x 659	60/80	80	6	650765
Tempo PT	T	680 x 500	800 x 659	100/140	90	6	650766

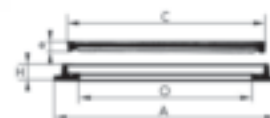


Regard fonte hydraulique B125

013226



Dimensions			Masse Kg	Condit.	Code
A	O	H			
300 x 300	230 x 230	30	11	36	705706
400 x 400	325 x 325	30	13	36	705707
450 x 450	340 x 340	40	20	36	19601
500 x 500	400 x 400	45	26	20	705708
600 x 600	510 x 510	50	37	20	707763
700 x 700	600 x 600	50	53	20	N.C
800 x 800	670 x 670	55	72	20	708134
900 x 900	800 x 800	55	100	10	N.C
1000 x 1000	900 x 900	60	131	10	43322



Regard fonte trottoir B125

013222



Modèle	Dimensions			Masse kg	Condit.	Code
	A	O	H			
Carré	300 x 300	175	20	8	36	703759
	400 x 400	250	20	11	36	705705
	500 x 500	350	30	13	20	707972
	600 x 600	420	30	27	20	707973
	700 x 700	500	40	42	20	707762
	800 x 800	610	40	50	20	30967
Rond	800	610	35	35	20	704415



Trappe pour réseaux divers



Gamme "Ermatc" B125 à F900

Couvercles à relief anti-glissant
 Couvercles à remplissage béton
 Couvercles à pavés
 Couvercles verrouillables



Siphon fonte A15

013254

Sortie verticale

FONDATTEL

Dimension	Diamètre sortie		Fondatel	Norinco
	Fondatel	Norinco		
150 x 150	D50	D40	2466	709211
200 x 200	D82	D60	2467	703763
250 x 250	D95	D78	2468	710352
300 x 300	D100	D100	2469	705712
400 x 400	D120	D150	2471	707983



Siphon fonte avec panier A15 - ACO

Sortie horizontale - Boîtier en fonte asphalté avec grille fonte



Dimension	Sortie	Résistance	Code
150 x 150	D100	15 Km	N.C
200 x 200	D100	15 Km	N.C



Avaloir en fonte cadre carré B125 - ACO

Sortie verticale



Dimension	Sortie	Résistance	Code
200 x 200	DN100	125 Km	N.C
200 x 200	DN125	125 Km	N.C
200 x 200	DN150	125 Km	N.C



Existe aussi dans d'autres dimensions, avec cadre rond, avec panier galvanisé ou système de verrouillage.

Siphon inox

Techneau ACO

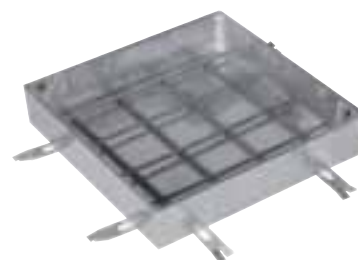


COUVERCLES POUR REGARD / GAMME ACO



Tampon et cadre acier galvanisé pour pavés B125

Dimensions			Masse Kg	Condit.	Code
A	O	H			
440 x 440	300 x 300	87	16	1	N.C
540 x 540	400 x 400	87	21	1	N.C
640 x 640	500 x 500	87	31	1	N.C
740 x 740	600 x 600	87	38	1	N.C
840 x 840	700 x 700	87	45	1	N.C

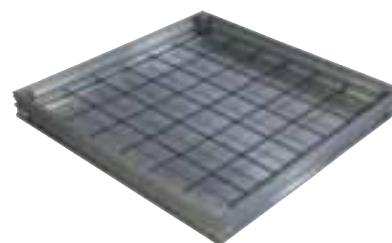


Existe aussi en 800 x 800, 900 x 900, 1000 x 1000 (deux couvercles dans ces dimensions), verrouillage en option sur demande.

Tampon et cadre aluminium A15

A carreler ou à remplissage béton. Verrouillable

Dimensions			Masse Kg	Condit.	Code
A	O	H			
400 x 400	300 x 300	72,5	4,6	1	N.C
500 x 500	400 x 400	72,5	5,8	1	N.C
550 x 550	450 x 450	72,5	6,4	1	N.C
600 x 600	500 x 500	72,5	7	1	N.C
700 x 700	600 x 600	72,5	8,9	1	N.C



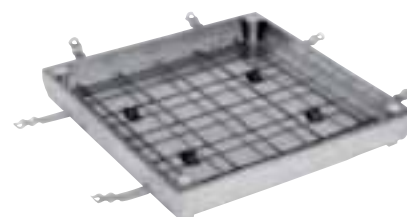
Existe aussi dans d'autres dimensions jusqu'à la largeur 1000 x 1000 (ouv).
Proposé également en 50 Kn et 125 Kn.

Tampon et cadre acier galvanisé B125

013248

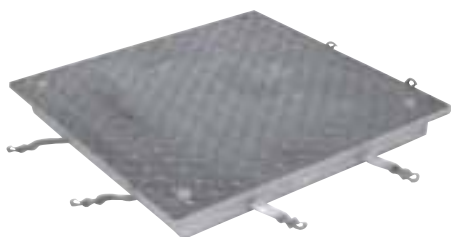
A carreler ou à remplissage béton. Verrouillable

Dimensions			Masse Kg	Condit.	Code
A	O	H			
450 x 450	300 x 300	70	14,4	1	44582
550 x 550	400 x 400	70	18	1	44592
650 x 650	500 x 500	110	21,6	1	N.C
750 x 750	600 x 600	110	25,2	1	N.C



Autres dimensions et résistance C250 sur demande

Tampon spécifique



Tampon tôle pleine



Tampon
avec ouverture assistée

COUVERCLES POUR REGARD / GAMME TECHNEAU

Tampon et cadre acier galvanisé pour pavés B125

013254

Dimensions			Masse Kg	Condit.	Code
A	O	H			
400 x 400	300 x 300	80	10,7	1	357382
400 x 400	300 x 300	120	12,9	1	N.C
500 x 500	400 x 400	80	14,9	1	357383
500 x 500	400 x 400	120	17,7	1	N.C
600 x 600	500 x 500	80	19,7	1	357384
600 x 600	500 x 500	120	23,1	1	N.C
700 x 700	600 x 600	80	25,1	1	357385
700 x 700	600 x 600	120	29,1	1	N.C

Techneau



Existe aussi en ouverture 200 x 200 et 700 x 700.
Les couvercles sont livrés avec une clé pour faciliter la manutention.

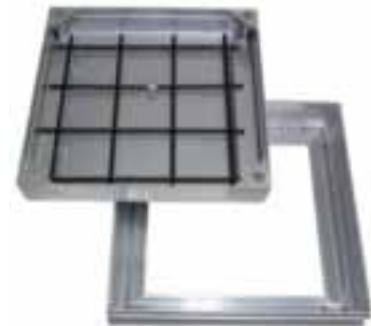
Tampon et cadre Aluminium B125

013254



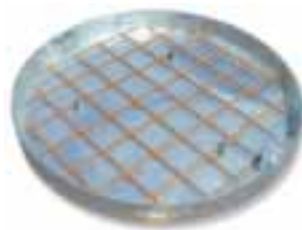
A carreler ou à remplissage béton. Verrouillable.

Dimensions			Masse kg	Condit.	Code
A	O	H			
400 x 400	300 x 300	75	6,8	1	N.C
500 x 500	400 x 400	75	8,7	1	N.C
550 x 550	450 x 450	75	9,8	1	357386
600 x 600	500 x 500	75	10,9	1	357387
700 x 700	600 x 600	75	16	1	357389
800 x 800	700 x 700	75	16	1	N.C

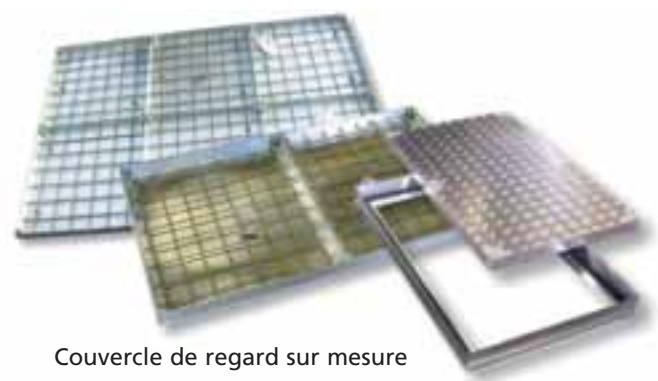


Modèle avec 4 points de verrouillage.
Existe jusqu'en ouverture libre 1000 x 1000.

Tampon spécifique



Couvercle de regard à pavés, à ouverture assistée par ressort à gaz



Couvercle de regard sur mesure



Bordures et Caniveaux

Bordures béton

Bordure et caniveau PLATTARD	p.36 à 39
Bordure d'îlot directionnel PLATTARD	p.39
Élément de délimitation PLATTARD	p.40
Bordure bouchardée et bordure lavée PLATTARD	p.41
Dalle podotactile PLATTARD	p.41
Bordure et caniveau FABEMI	p.42 et 43
Bordure d'îlot directionnel FABEMI	p.44

Bordures granit

Gamme bordure granit	p.45
----------------------------	------

Aménagement pour la chaussée

Coussin lyonnais	p.46
Séparateur de chaussée	p.46
Glissière de sécurité	p.47

Caniveaux en béton polymère

Caniveau ACO SELF	p.48
Caniveau ACO MULTIDRAIN	p.49, 50 et 51
Caniveau ACO Série " S "	p.52 et 53
Caniveau ACO MONOBLOCK	p.54 et 55

Caniveaux polypropylène et PE

Caniveau KENADRAIN de NICOLL	p.56, 57 et 58
Caniveau XTRADRAIN d'ACO	p.59 et 60
Caniveau RECYFIX d'HAURATON	p.61 et 62

Caniveaux béton

Caniveau béton de SOBEMO	p.63
Caniveau CMG de PREFEAEST	p.64
Caniveau R.I. & H.R.I. de PREFEAEST	p.65, 66 et 67
Caniveau technique	p.68
Descente d'eau	p.69

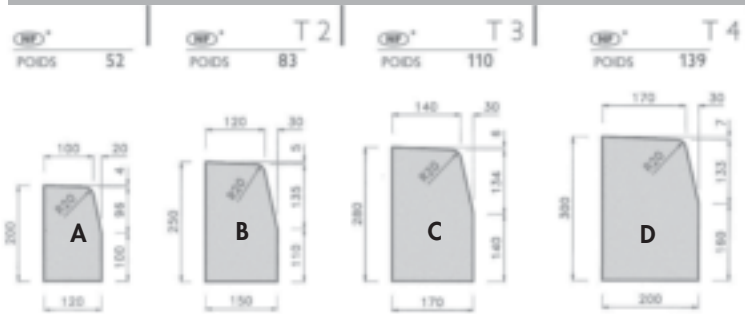
BORDURES ET CANIVEAUX/PLATTARD



BORDURES ET CANIVEAUX

Bordure de trottoir

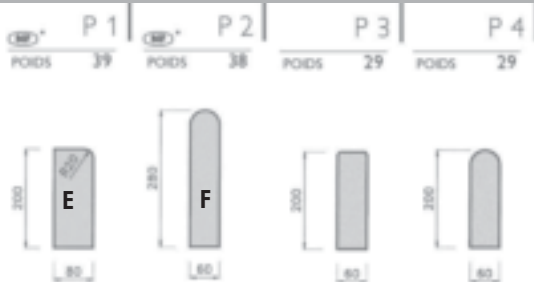
010106



Désignation	Couleur	Figure	Code
Bordure modèle T1 classe U	grise	A	709239
Bordure modèle T2 classe U	grise	B	704455
Bordure modèle T3 classe U	grise	C	705744
Bordure modèle T4 classe U	grise	D	710337

Bordurette

010122



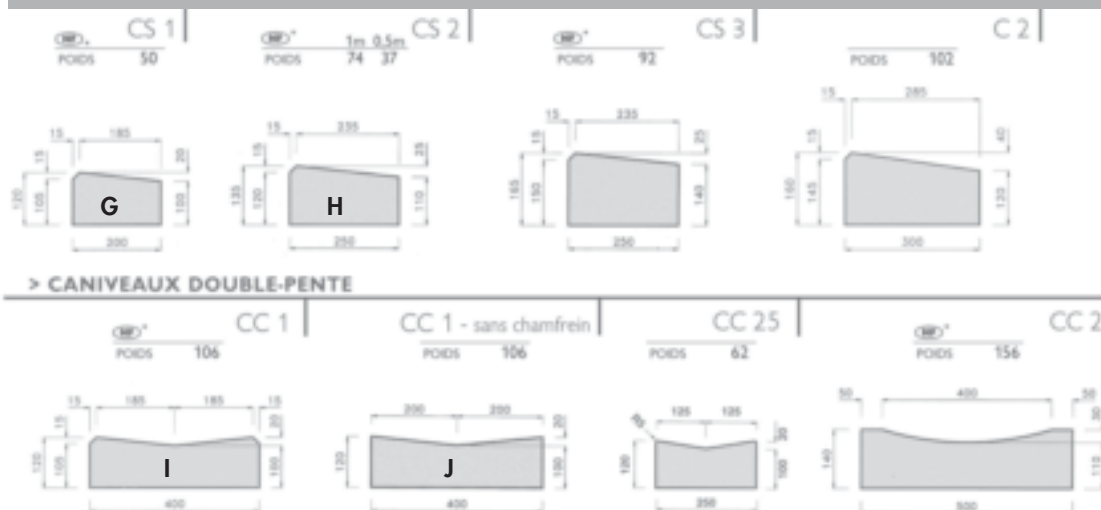
Désignation	Couleur	Figure	Code
Bordurette modèle P1 classe T	grise	E	710364
Bordurette modèle P2 classe T	grise	F	704431

Mortier colle pour bordure
Voir page 251

Code 10187

Caniveau

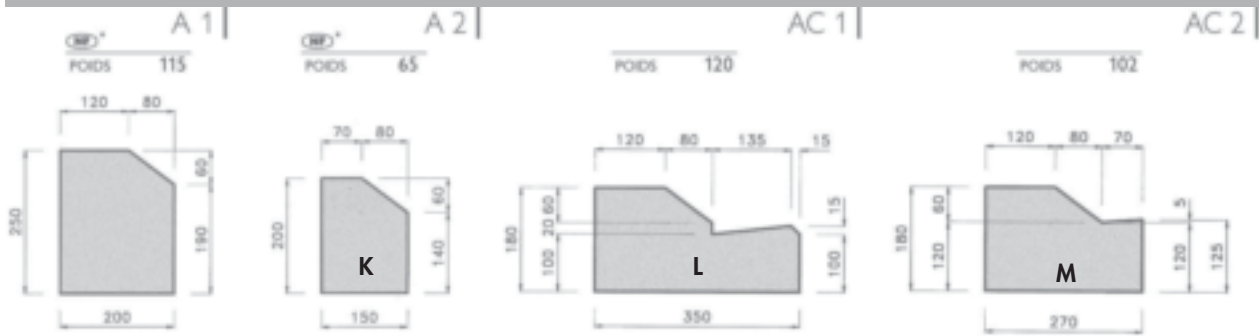
010106



Désignation	Couleur	Figure	Code
Bordure modèle CS1 classe U	grise	G	703382
Bordure modèle CS2 classe U	grise	H	703916
Bordure modèle CC1 classe U	grise	I	704438
Bordure modèle CC2 classe U	grise	J	705728

Bordure d'acotement franchissable

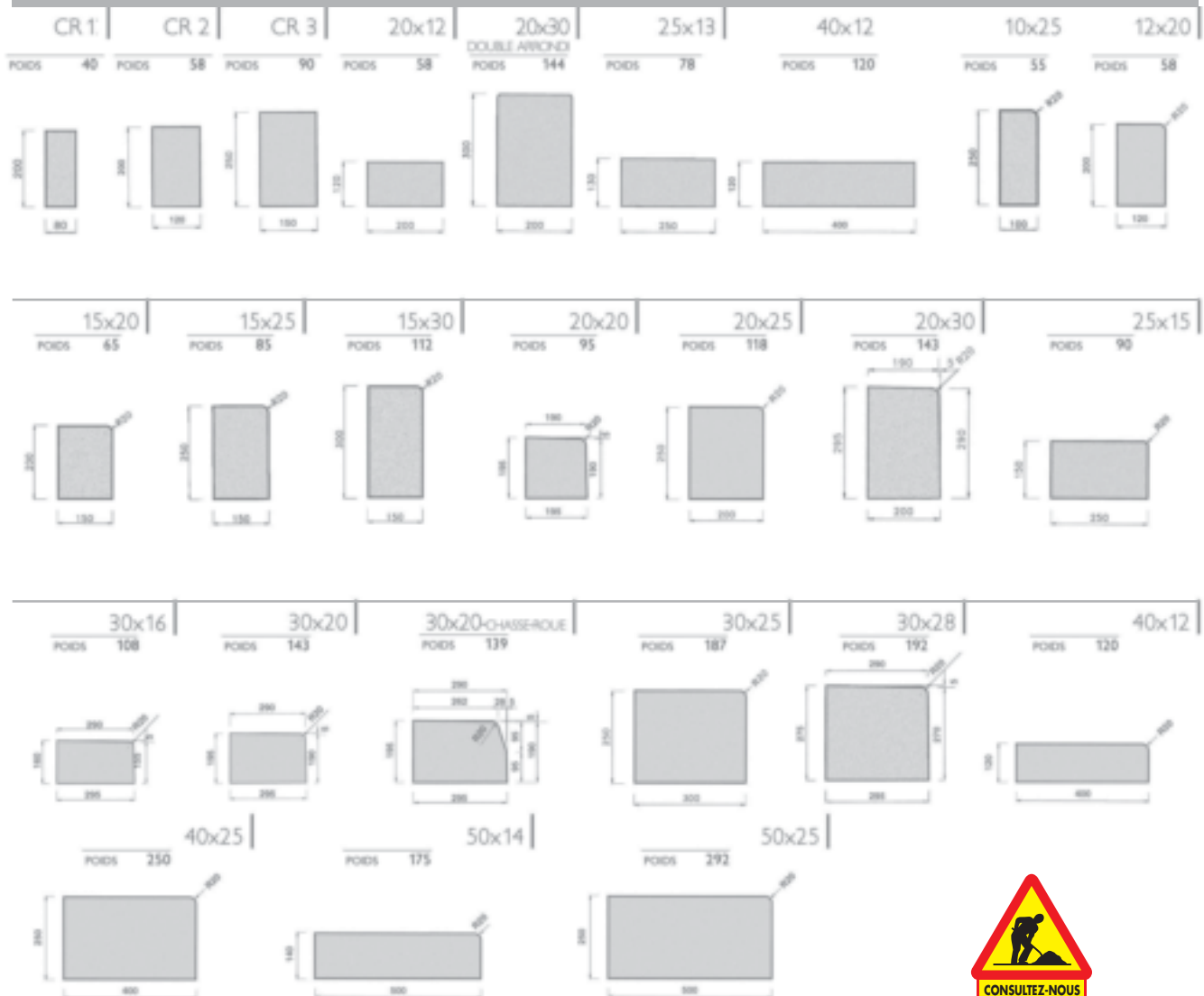
010106



Désignation	Couleur	Figure	Code
Bordure modèle A2 classe U	grise	K	710363
Bordure modèle AC1 classe U	grise	L	709462
Bordure modèle AC2	grise	M	711749

Bordure structurante / bordure profil pierre

010106

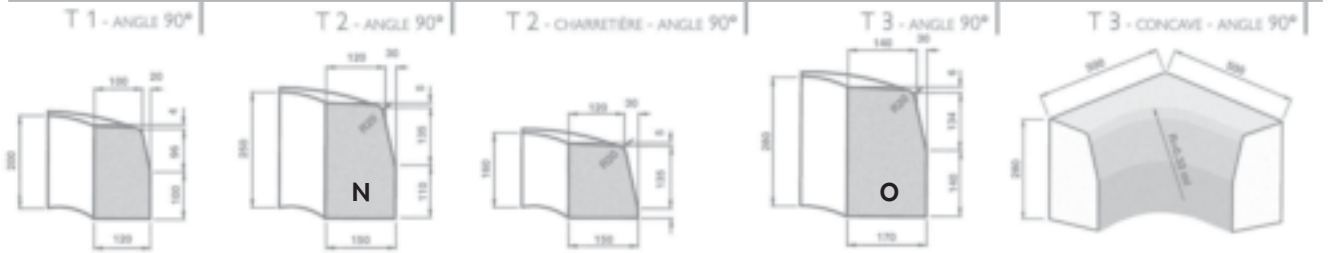


BORDURES ET CANIVEAUX/PLATTARD



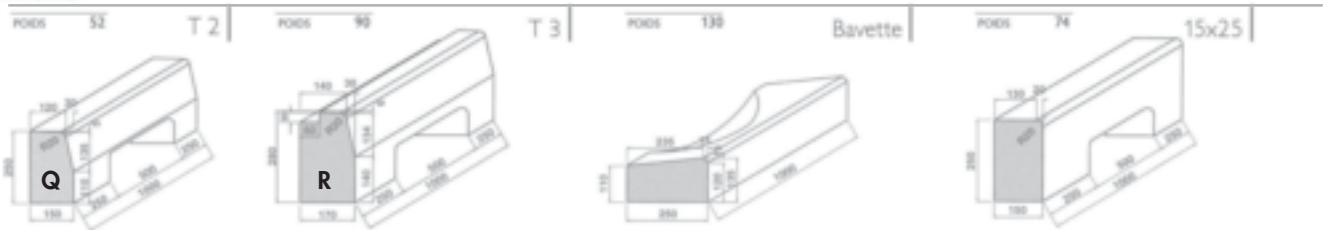
BORDURES ET CANIVEAUX

Courbe standard



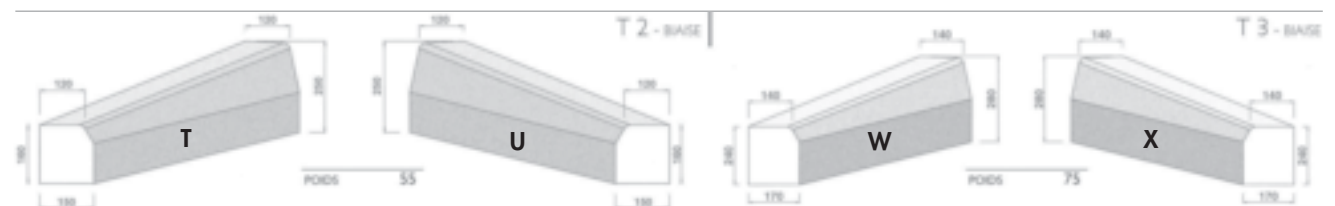
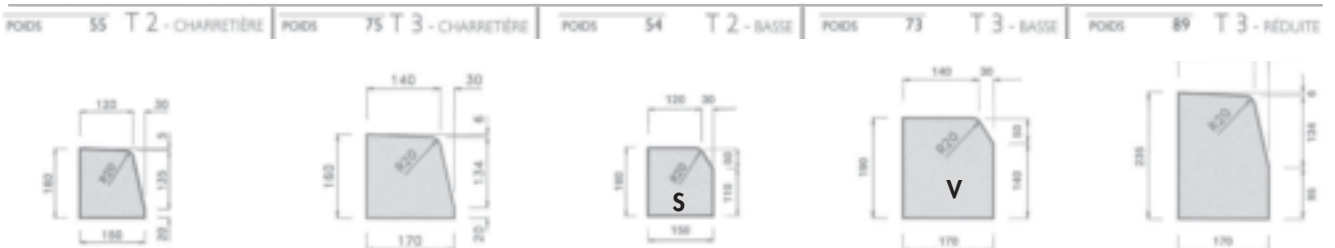
Désignation	Couleur	Figure	Code
Bordure modèle T2 : courbe angle 90°	grise	N	709960
Bordure modèle T3 : courbe angle 90°	grise	O	49265

Avaloir



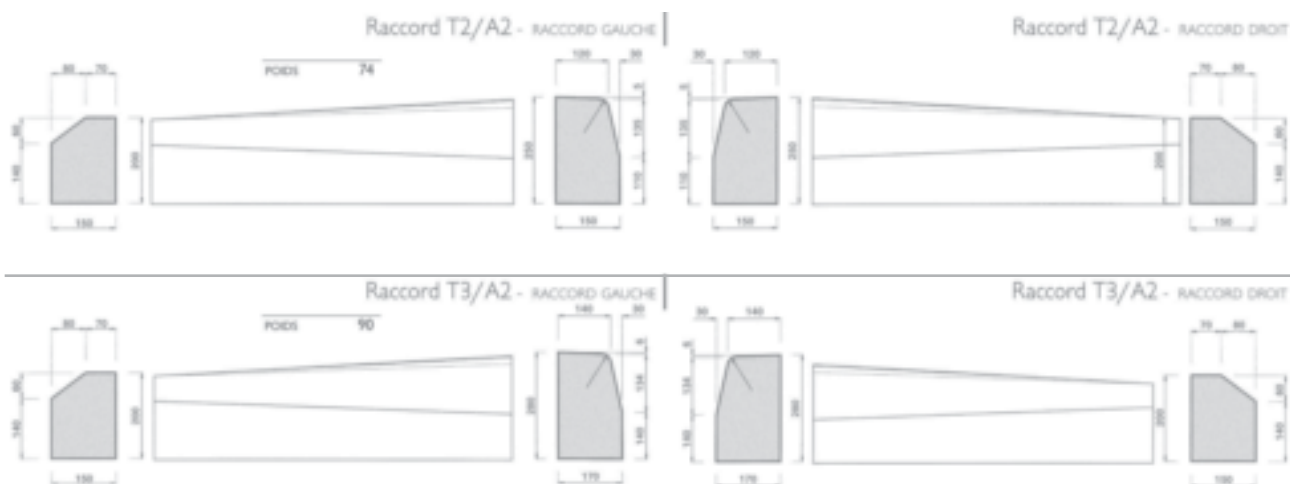
Désignation	Couleur	Figure	Code
Avaloir modèle T2	grise	Q	709722
Avaloir modèle T3	grise	R	N.C

Entrée : charretière

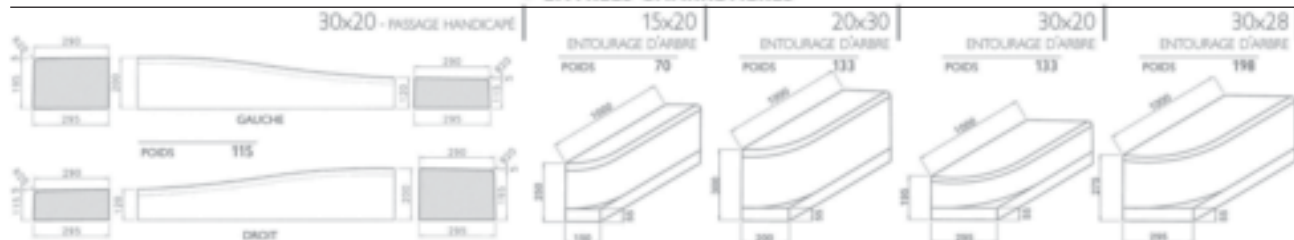


Entrée : charretière (suite)

Désignation	Couleur	Figure	Code
Bordure modèle T2 basse	grise	S	709687
Bordure modèle T2 biais gauche	grise	T	711941
Bordure modèle T2 biais droite	grise </td <td>U</td> <td>708196</td>	U	708196
Bordure modèle T3 basse	grise	V	N.C
Bordure modèle T3 biais gauche	grise	W	N.C
Bordure modèle T3 biais droite	grise	X	N.C



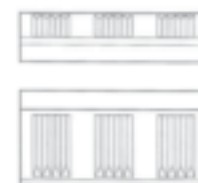
> ENTRÉES CHARRETIÈRES



Bordure d'îlot directionnel



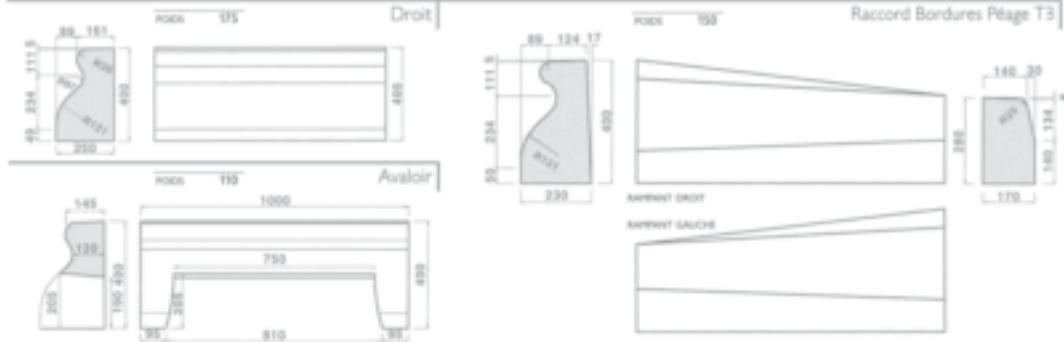
Désignation	Couleur	Code
Bordure d'îlot modèle 11 0,20 ml (sabot)	grise	48979
Bordure d'îlot modèle 11 0,50 ml	grise	706375
Bordure d'îlot modèle 11 1 ml	grise	710072
Bordure d'îlot modèle 12 0,20 ml (sabot)	grise	48987
Bordure d'îlot modèle 12 0,50 ml	grise	709932
Bordure d'îlot modèle 12 1 ml	grise	711522
Bordure d'îlot modèle 13 0,20 ml (sabot)	grise	N.C
Bordure d'îlot modèle 13 0,50 ml	grise	N.C
Bordure d'îlot modèle 13 1 ml	grise	705268



Éléments de délimitation

BORDURES ET CANIVEAUX

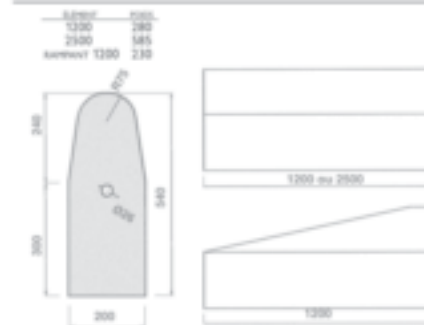
> TYPE PÉAGE



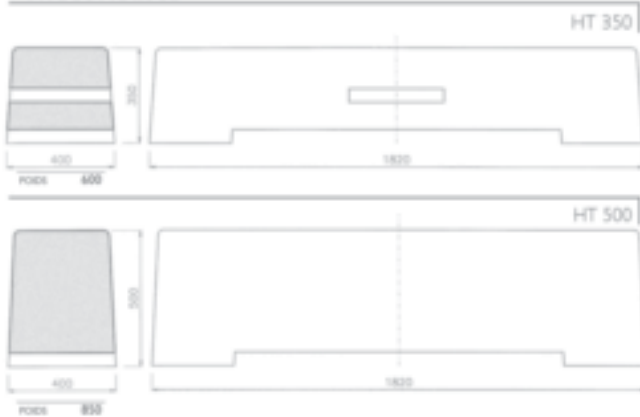
> TYPE G52



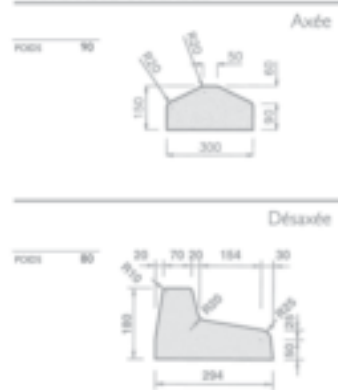
> TYPE ANTI-FRANCHISSEMENT



> TYPE BUTTE ROUE



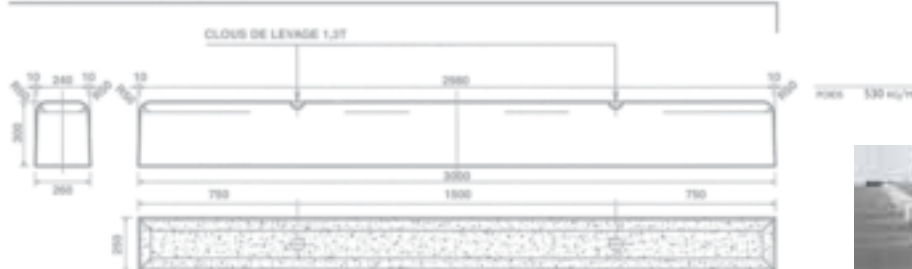
> TYPE PISTE CYCLABLE



> TYPE ARRÊT DE ROUE



> TYPE SÉPARATEUR DE VOIE



Gamme bouchardée

Coloris

Base ciment
blanc

Saint-Georges



Grenoble



Mont-blanc



Roussillon



Coloris

Base ciment
gris

Esterel



Pyrénées



Saône



Auvergne



Alpilles



Roissy



Luberon



*En raison de contraintes techniques, certains profils seront disponibles uniquement en finition sablée.

Gamme lavée

Coloris

Saint-Martin
de Belledonne



Vaucluse



Basalte



Basalte granité



Royans



Rosée



Marbre blanc



Talloires



Mont d'Or



Dalle podotactile

010130



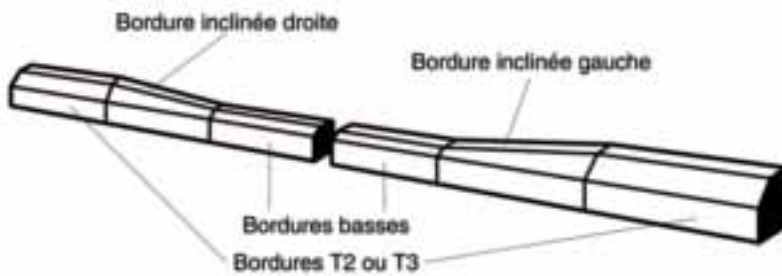
NOUVEAU

La dalle podotactile, par sa texture en relief, permet aux personnes malvoyantes, le repérage des zones de danger, les guidant ainsi dans leurs déplacements.

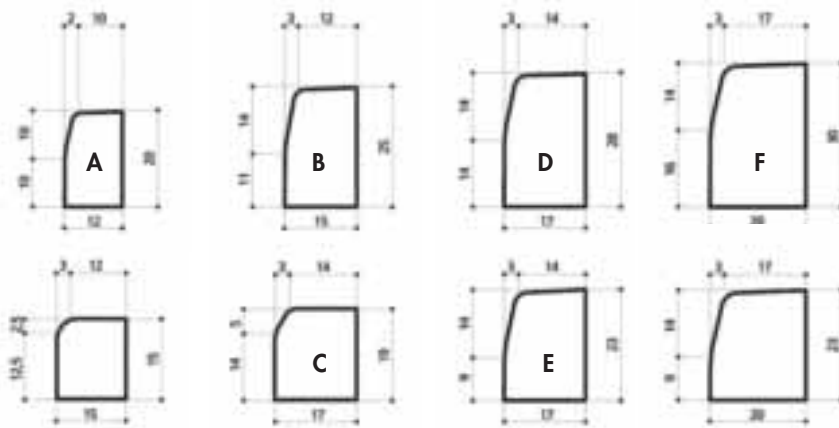
Code 678386

Bordure de trottoir

010106 

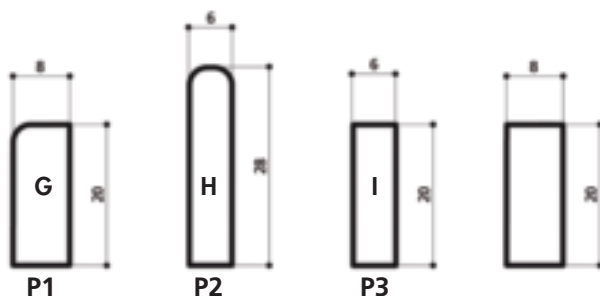


Désignation	Couleur	Figure	Code
Bordure T1 CL. U	grise	A	709238
Bordure T2 CL. U	grise	B	708021
Bordure T2 basse	grise	C	36873
Bordure T3 CL. U	grise	D	712819
Bordure T3 basse	grise	E	709850
Bordure T4 CL. U	grise	F	1324



Bordurette

010122 

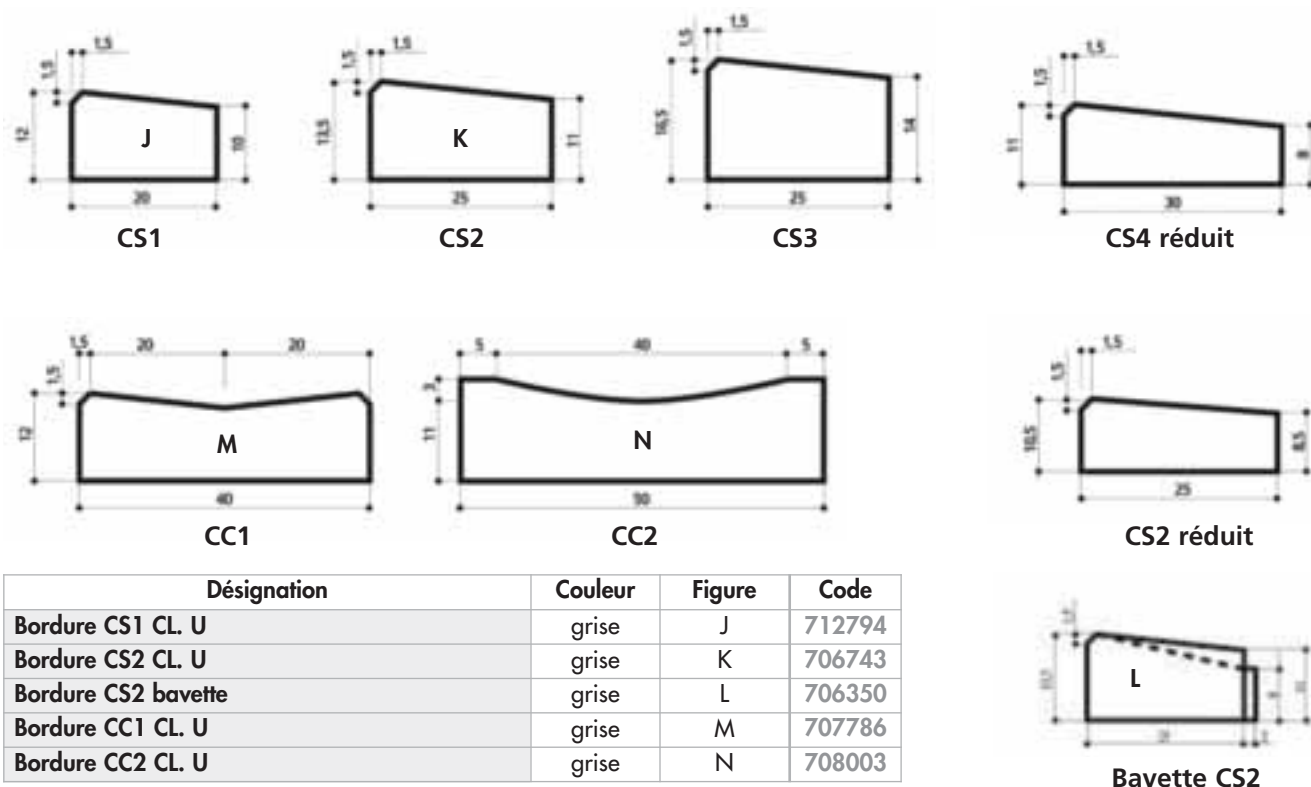


Désignation	Couleur	Figure	Code
Bordure P1 CL. T	grise	G	2666
Bordure P1 CL. T	ocre	G	703795
Bordure P1 CL. T	jaune	G	218710
Bordure P1 CL. T	rouge	G	42403
Bordure P2 CL. T	grise	H	2667
Bordure P2 CL. T	ocre	H	4996
Bordure P2 CL. T	rouge	H	47842
Bordure P2 100 x 28 x 6	grise	H	49624
Bordure P3 CL. T (non NF)	grise	I	704104



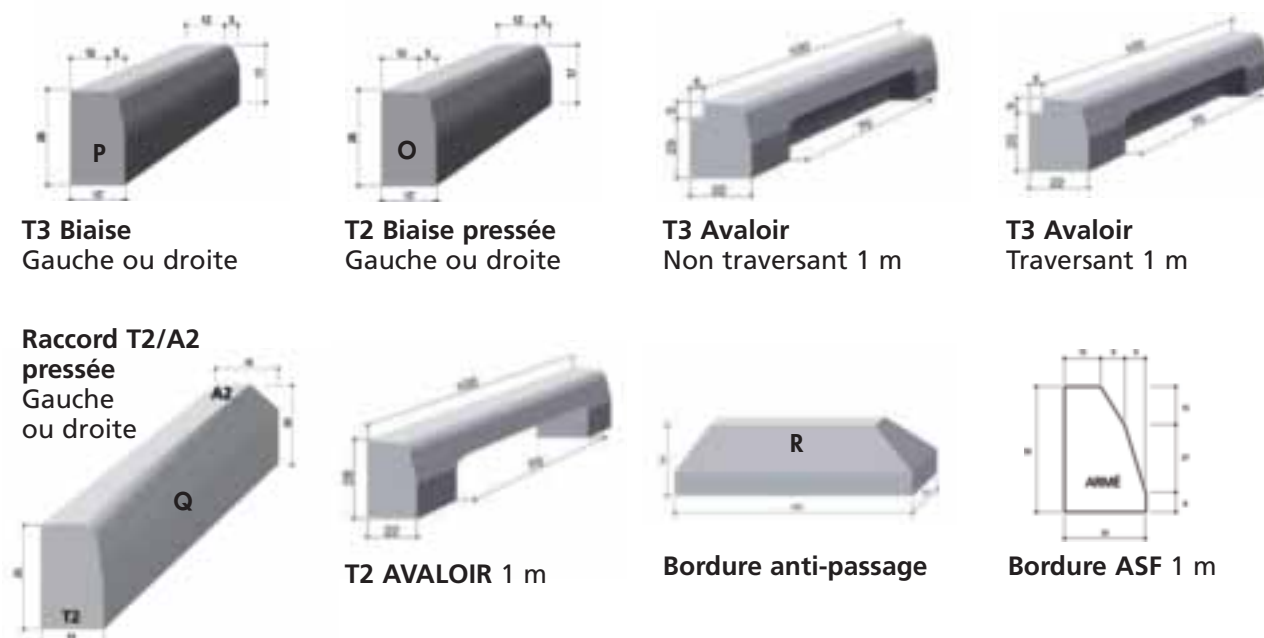
Mortier colle pour bordure
Voir page 257

Code 279117



Accessoires bordures

010106



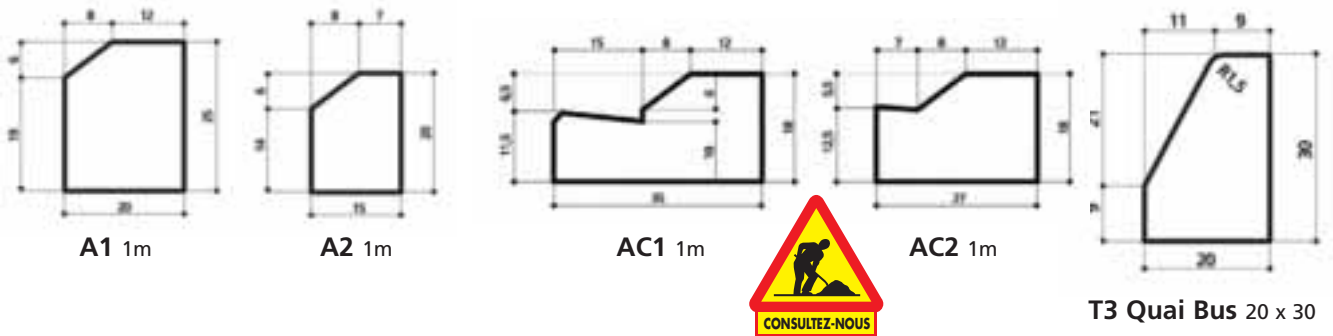
Désignation	Couleur	Figure	Code
Bordure T2 biseau droite	grise	O	711747
Bordure T2 biseau gauche	grise	O	704659
Bordure T3 biseau droite	grise	P	709483
Bordure T3 biseau gauche	grise	P	706854
Bordure A2/T2 raccord droit	grise	Q	708609
Bordure A2/T2 raccord gauche	grise	Q	711979
Bordure antipassage	béton brut	R	132594
Bordure antipassage	béton lavé	R	132595

BORDURES ET CANIVEAUX/FABEMI



BORDURES ET CANIVEAUX

Bordure d'acotement et Quai Bus



Bordure d'îlot directionnel

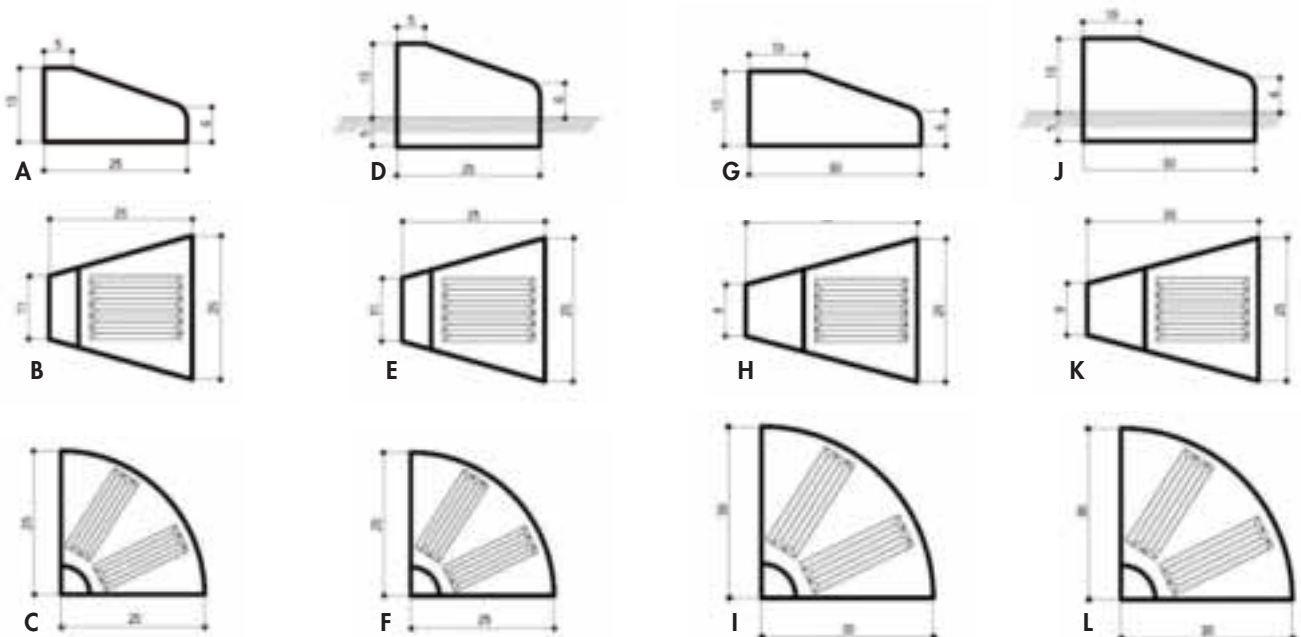
010106

SERIE I1

SERIE I2

SERIE I3

SERIE I4



Désignation	Couleur	Figure	Code
Bordure îlot I1 0,15 ml	grise	A	36979
Bordure îlot I1 0,30 ml	grise	A	72199
Bordure îlot I1 0,50 ml	grise	A	713183
Bordure îlot I1 1/4 rond	grise	C	3260
Bordure îlot I1 1 ml	grise	A	705137
Bordure îlot I1 trapeze r.0,50 ml	grise	B	706395
Bordure îlot I2 0,15 ml	grise	D	36980
Bordure îlot I2 0,30 ml	grise	D	8604
Bordure îlot I2 0,50 ml	grise	D	711424
Bordure îlot I2 1/4 rond	grise	F	3267
Bordure îlot I2 1 ml	grise	D	708634
Bordure îlot I2 trapeze r.0,50 ml	grise	E	704915
Bordure îlot I3 0,15 ml	grise	G	36981
Bordure îlot I3 0,30 ml	grise	G	72203
Bordure îlot I3 0,60 ml	grise	G	72202
Bordure îlot I3 1/4 rond	grise	I	3269
Bordure îlot I3 1 ml	grise	G	706316
Bordure îlot I3 trapeze r.0,50 ml	grise	H	705371
Bordure îlot I4 0,15 ml	grise	J	36982
Bordure îlot I4 0,30 ml	grise	J	36989
Bordure îlot I4 1 ml	grise	J	705050

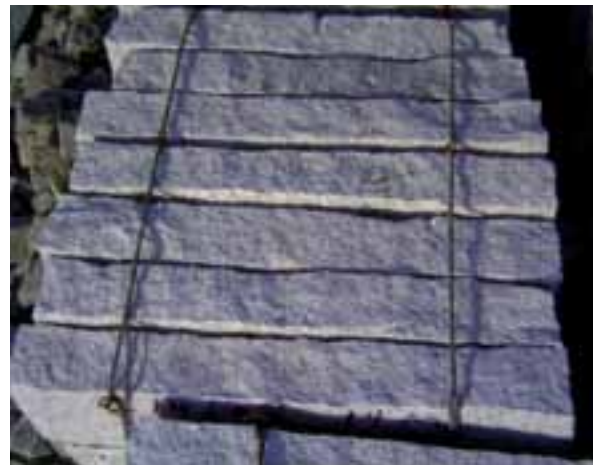


Bordures, dalles et pavés en granit

Le granit est une roche dure, dense aux qualités physiques et esthétiques qui en font un matériau de choix pour les chantiers d'aménagement urbain. Les différentes provenances du granit : France, Portugal, Espagne et Chines offrent un large éventail de grains et de coloris.

L'aspect de la pierre variera suivant le traitement subi durant les différentes phases de la fabrication du produit fini. Il est donc essentiel de préciser la finition recherchée dès le départ pour obtenir le bon produit:

- Le sciage : cette opération consiste à débiter un bloc de pierre en tranches qui seront elles-même débitées en bordures, dalles ou pavés. Cette opération permet d'obtenir un aspect brut et des faces planes.
- Le clivage: la bordure ou le pavé sont obtenus par le fendage du bloc de granit, soit manuellement, soit mécaniquement à l'aide d'une machine fonctionnant à la manière d'une guillotine. Il en résulte un aspect brut et rustique de la pierre très recherché en zone de montagne.
- Le flammage : la pierre est soumise a une flamme intense qui a pour effet de séparer les grosses aspérités du bloc tout en rendant la surface plus rugueuse, plus dure et donc moins glissante pour les piétons. Le flammage est parfois aussi utilisé pour provoquer un changement du coloris d'origine de la pierre et la mettre en valeur.
- Le smillage : le tailleur trace des lignes de surface sur la pierre à l'aide d'une smille sorte de marteau à deux pointes. La finition obtenue donne un rainurage fin apprécié pour les bordures.
- Le bouchardage : opération qui consiste à éroder la pierre, soit manuellement avec une boucharde (marteau de tailleur), soit mécaniquement à la machine. La pierre ainsi frappée va obtenir un aspect brut et rugueux. Les bouchardes présentent des dents plus ou moins grandes permettant d'obtenir différents grains de finition.
- Le polissage et l'adoucissage : la pierre subit un traitement abrasif par des meules de différentes granulométries, donnant un aspect parfaitement lisse, mat ou brillant à la demande. Cet aspect est plutôt recherché pour les dalles et pavés en zone urbaine.

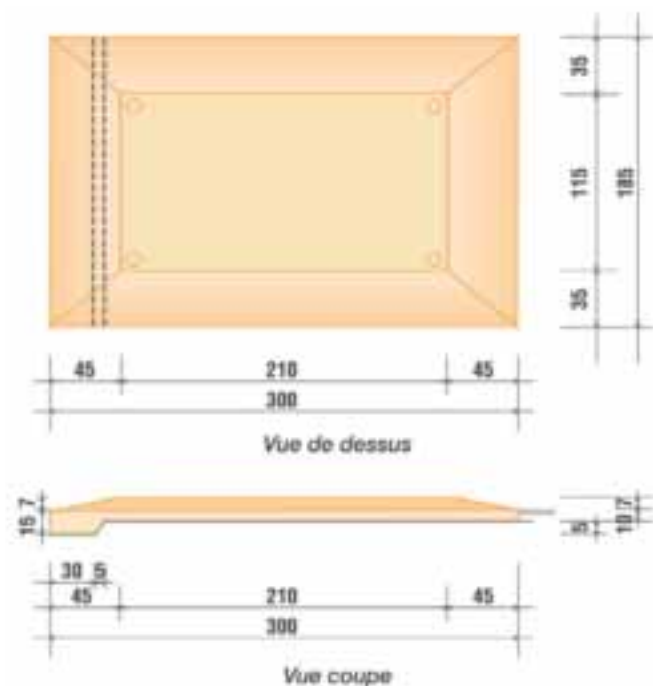


AMÉNAGEMENT DE SÉCURITÉ POUR LA CHAUSSÉE

Ralentisseur routier en béton armé

010130

Coussin Lyonnais® : Élément monobloc préfabriqué



APPLICATIONS

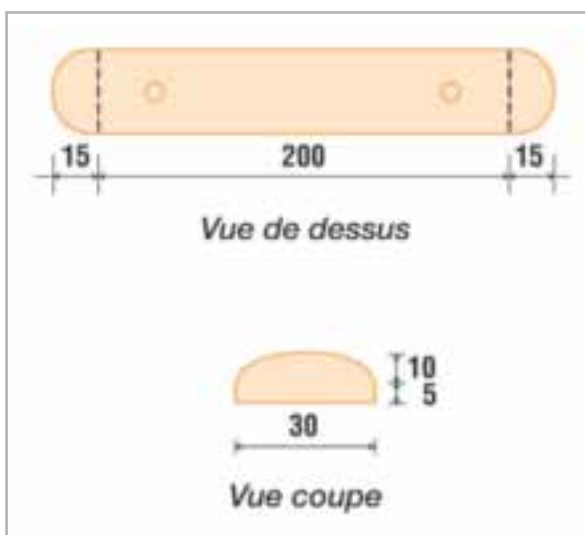
- Protection des passages pour piétons
- Sécurisation des zones accidentogène : abords groupes scolaires, périmètres piétons, arrêts de bus
- Ralentissement des véhicules sur voie, rectilignes ou en amont/aval des carrefours

Désignation	Code
Coussin ralentisseur Lyonnais	243861



Poids total	2000 kg
Plateau supérieur	2,10 m x 1,15 m
Plateau inférieur	3 m x 1,85 m
Hauteur totale (sous talon)	22 cm
hauteur apparente	7 cm

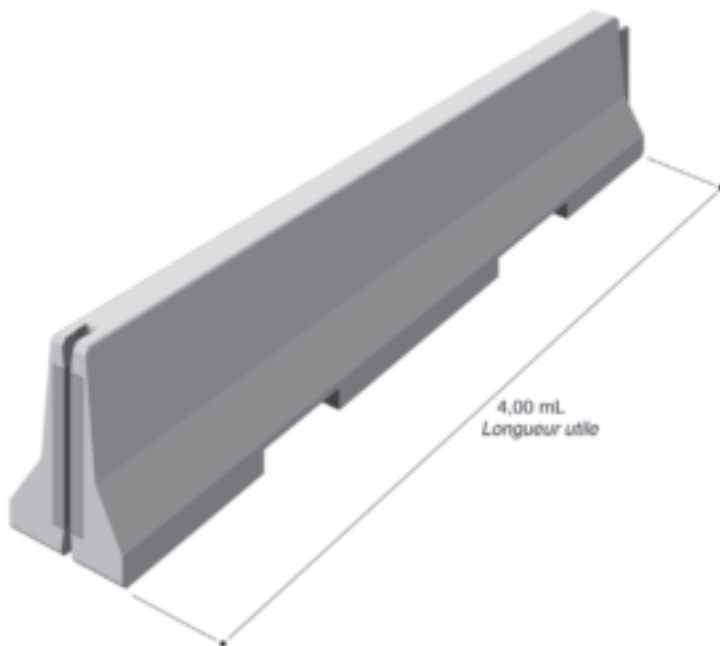
Séparateur de chaussée



Désignation	Code
Élément 2 bouts arrondis 2,30 m x 30 cm x 15 cm. Réf. : 32	243862
Élément 1 bout arrondi 2,15 m x 30 cm x 15 cm. Réf. : 31	243863
Élément à abouts droits 2 m x 30 cm x 15 cm. Réf. : 30	243864



Glissière de sécurité EGS



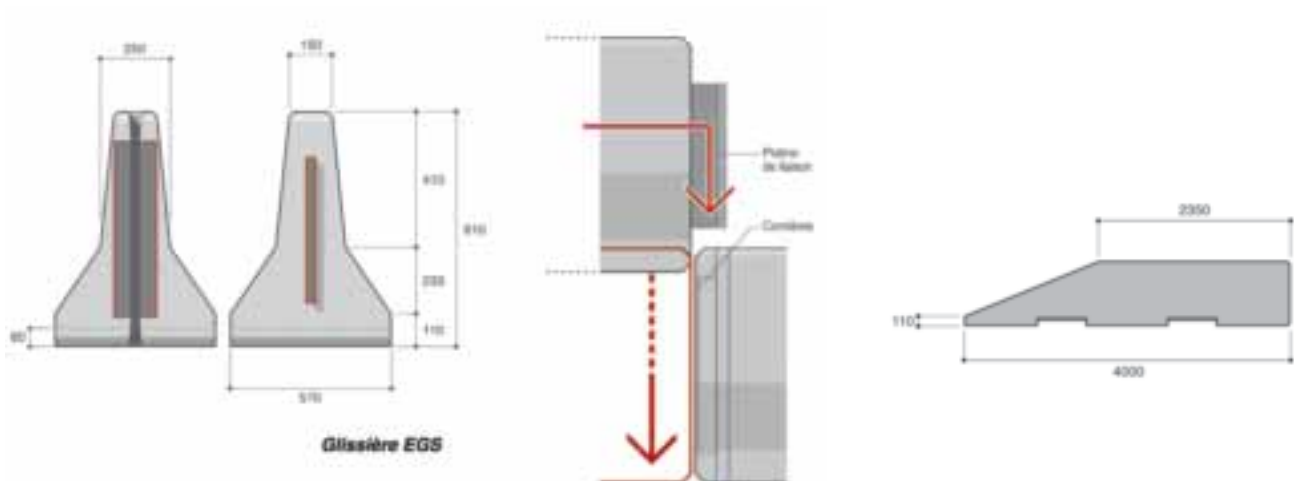
Excellent comportement en cas de choc :

- Résistance et souplesse des liaisons
- Transfert des efforts par liaisons internes
- Stabilité des éléments en torsion

Montage/démontage simple et rapide :

- Embout femelle évasé
- Liaisons sans pièce additive
- Possibilité de sortir un seul élément de la ligne
- Remplacement facile des éléments endommagés en cas de choc

Manutention par pinces auto-serrantes



Modèle	Assemblage des éléments	Longueur utile (m)	Hauteur (mm)	Poids (kg)
Glissière EGS	Emboîtement mâle/femelle	4,00	810	2350
Élément d'extrémité	Emboîtement femelle*	4,00	810	2000

*assemblage par clé si emboîtement femelle/femelle.

CANIVEAUX EN BÉTON POLYMÈRE/ACO



Caniveau D-SELF CE

010614 CE

Caniveau standard entrée de gamme



Caniveau D-Self CE
avec grille passerelle clipsée



Section du caniveau
100% libre sans barette



Obturbateur aval
avec manchon PVC



Obturbateur
amont-aval

Désignation	Classe	Long. cm	Larg. cm	Haut. cm	Nb/Pal	Poids Kg	Code
Avec grille passerelle en acier galvanisé	A 15	100	11,8	9,7	99	7,5	351532
Obturbateur amont-aval							218229
Obturbateur aval avec manchon en PVC							229226

Caniveau SELF 100 CE

010614 CE

Caniveau à usage domestique de la classe A 15 à B 125



Caniveau Self 100
avec grille passerelle clipsée



Caniveau Self 100
avec grille caillebotis clipsée



Caniveau Self 100
avec grille en fonte clipsée



Avaloir Self 100,
longueur 0,50 m

Désignation	Classe	Long. cm	Larg. cm	Haut. cm	Nb/Pal	Poids Kg	Code
Avec grille passerelle en acier galvanisé	A 15	100	11,8	12,7	90 ⁽¹⁾	9,2	463484
Avec grille caillebotis maille 30x15	B 125	100	11,8	12,7	90 ⁽¹⁾	12,3	463487
Avec grille en fonte	B 125	100	11,8	12,7	90 ⁽¹⁾	12,9	465031

Caniveau SELF 200 CE

010618 CE

Idéal pour les gros débits (débit indicatif 460 l/min)



Caniveau Self 200
avec grille en fonte



Caniveau Self 200
avec grille en caillebotis



Section du caniveau 100% utile

Désignation	Classe	Long. cm	Larg. cm	Haut. cm	Nb/Pal	Poids Kg	Code
Avec grille caillebotis en acier galvanisé maille 30 x 15	B 125	100	20	15	48	21,4	463488
Avec grille en fonte	B 125	100	20	15	48	24,2	463489

Caniveau multiDrain 100

010614

Caniveau béton polyester avec feuillures en acier galvanisé

Système de verrouillage drainlock®

Classes de résistance : de A 15 à D 400

Accès handicapés selon décret
N° 2006-1658 du 21 décembre 2006



Grille composite.



Grille passerelle galvanisée, inox ou fonte.



Grille Fonte caillebotis.



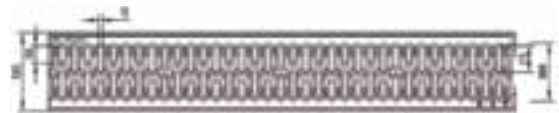
Grille perforée galvanisée ou inox.



Grille caillebotis galvanisée ou inox.



Multidrain 100
avec grille passerelle galva



Grille passerelle galva



Caniveau Multidrain 100
avec grille composite



Grille caillebotis fonte



Multidrain 100
avec grille fonte



Grille passerelle fonte

Un programme d'accessoires complet



Avaloir



Élément de 50 cm
avec sortie verticale
(manchon en option)



Embouts



Sabot

CANIVEAUX EN BÉTON POLYMÈRE/ACO



Caniveau MultiDrain 100 (suite)

010614

BORDURES ET
CANIVEAUX

Désignation	Long.	Larg.	Haut.	Poids	Nb/Pal	Code
caniveau multidrain 100 avec grille passerelle composite c250	100	13,5	15	15,2	28	464646
caniveau multidrain 100 avec grille passerelle fonte c250	100	13,5	15	19,7	28	464645
caniveau multidrain 100 avec grille passerelle fonte d400	100	13,5	15	21,2	28	464647
caniveau multidrain 100 avec grille passerelle galva a15	100	13,5	15	15,2	28	464644
caniveau multidrain 100 sans grille n° 0-0 sans pente	100	13,5	15	13,5	28	306788
caniveau multidrain 100 sans grille n° 0-1 sans pente	50	13,5	15	9,1	28	306789
caniveau multidrain 100 sans grille n° 0-2 avec joint sortie verticale	100	13,5	16	16,7	28	306791
caniveau multidrain 100 sans grille n° 0-2 sans pente	50	13,5	16	9	28	306790
caniveau multidrain 100 sans grille n° 1 a pente incorporée 0,5%	100	13,5	15,5	16,5	14	306777
caniveau multidrain 100 sans grille n° 2 a pente incorporée 0,5%	100	13,5	16	16,5	14	306778
caniveau multidrain 100 sans grille n° 3 a pente incorporée 0,5%	100	13,5	16,5	17	14	306779
caniveau multidrain 100 sans grille n° 4 a pente incorporée 0,5%	100	13,5	17	17,6	14	306780
caniveau multidrain 100 sans grille n° 5 a pente incorporée 0,5%	100	13,5	17,5	18	14	306781
caniveau multidrain 100 sans grille n° 5-0 sans pente	100	13,5	17,5	19	28	306792
caniveau multidrain 100 sans grille n° 5-1 sans pente	50	13,5	17,5	9,7	28	306793
caniveau multidrain 100 sans grille n° 5-0-2 avec joint sortie verticale	100	13,5	18,5	18,7	28	306795
caniveau multidrain 100 sans grille n° 5-2 avec joint sortie verticale	50	13,5	18,5	9,4	28	306794
caniveau multidrain 100 sans grille n° 6 a pente incorporée 0,5%	100	13,5	18	18,5	14	306783
caniveau multidrain 100 sans grille n° 7 a pente incorporée 0,5%	100	13,5	18,5	19	14	306784
caniveau multidrain 100 sans grille n° 8 a pente incorporée 0,5%	100	13,5	19	19,3	14	306785
caniveau multidrain 100 sans grille n° 9 a pente incorporée 0,5%	100	13,5	19,5	19,7	14	306786
caniveau multidrain 100 sans grille n° 10 a pente incorporée 0,5%	100	13,5	20	20	14	306787
caniveau multidrain 100 sans grille n° 10-0 sans pente	100	13,5	20	21	28	306796
caniveau multidrain 100 sans grille n° 10-1 sans pente	50	13,5	20	11,3	28	306797
caniveau multidrain 100 sans grille n° 10-0-2 avec joint sortie verticale	100	13,5	21	20,1	28	306800
caniveau multidrain 100 sans grille n° 10-2 sans pente	50	13,5	21	11	28	306798
caniveau multidrain 100 sans grille n° 15-0-2 avec joint sortie verticale	100	13,5	23,5	22	28	306804
caniveau multidrain 100 sans grille n° 15-2 avec joint sortie verticale	50	13,5	23,5	13	28	306803
caniveau multidrain 100 sans grille n° 20-0-2 avec joint sortie verticale	100	13,5	26	24,4	28	306808
caniveau multidrain 100 sans grille n° 20-2 avec joint sortie verticale	50	13,5	26	13,2	28	306807
caniveau multidrain 100: obt.multi-100 amont-aval gal.0-20	-	-	-	-	-	306809
caniveau multidrain 100: obturateur aval galva n° 0	-	-	-	-	-	306810
caniveau multidrain 100: obturateur aval galva n° 10	-	-	-	-	-	306812
caniveau multidrain 100: obturateur aval galva n° 15	-	-	-	-	-	306814

Caniveau MultDrain 150

010618

Caniveau béton polyester avec feuillures en acier galvanisé

Système de verrouillage drainlock®

Classes de résistance : de A 15 à D 400

Accès handicapés selon décret
N° 2006-1658 du 21 décembre 2006



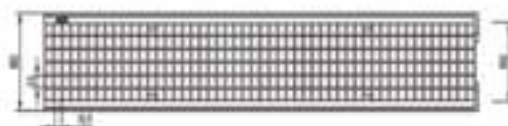
Caniveau avec sortie verticale préformée DN 160



Multidrain 150
avec grille caillebotis



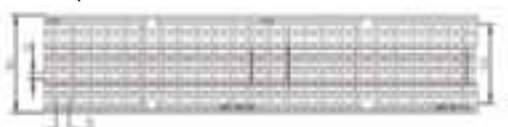
Multidrain 150
avec grille fonte



Grille caillebotis galva



Grille passerelle fonte



Grille caillebotis fonte

Désignation	Long.	Larg.	Haut.	Nb/Pal	Poids	Code
M 150 D 0.0 + grille caillebotis galva C250	100,0	18,5	21,0	20	29,0	464648
M 150 D 0.0 + grilles passerelle fonte C250	100,0	18,5	21,0	20	33,7	464649
M 150 D 0.0 + grilles caillebotis fonte C250	100,0	18,5	21,0	20	32,2	464651
M 150 D 0.0 + grilles passerelle fonte D400	100,0	18,5	21,0	20	37,2	464652
M 150 D 0.0 + grilles caillebotis fonte D400	100,0	18,5	21,0	20	38,0	464653

Caniveau MultDrain 200

010618

Caniveau béton polyester avec feuillures en acier galvanisé

Système de verrouillage drainlock®

Classes de résistance : de A 15 à D 400

Accès handicapés selon décret
N° 2006-1658 du 21 décembre 2006



Multidrain 200
avec grille fonte



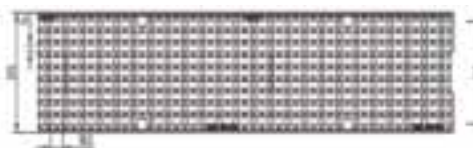
Multidrain 200
avec grille caillebotis



Grille caillebotis galva



Grille passerelle fonte



Grille caillebotis fonte

Multidrain™ 200 - Largeur utile 20,0 cm

Désignation	Long.	Larg.	Haut.	Nb/Pal	Poids	Code
M200 D 0.0 + grille caillebotis galva C250	100,0	23,5	26,5	12	42,4	464654
M200 D 0.0 + grilles passerelle fonte C250	100,0	23,5	26,5	12	47,6	464656
M200 D 0.0 + grilles caillebotis fonte C250	100,0	23,5	26,5	12	45,4	464657
M200 D 0.0 + grilles passerelle fonte D400	100,0	23,5	26,5	12	53,2	464658
M200 D 0.0 + grilles caillebotis fonte D400	100,0	23,5	26,5	12	53,6	464660

CANIVEAUX EN BÉTON POLYMÈRE/ACO



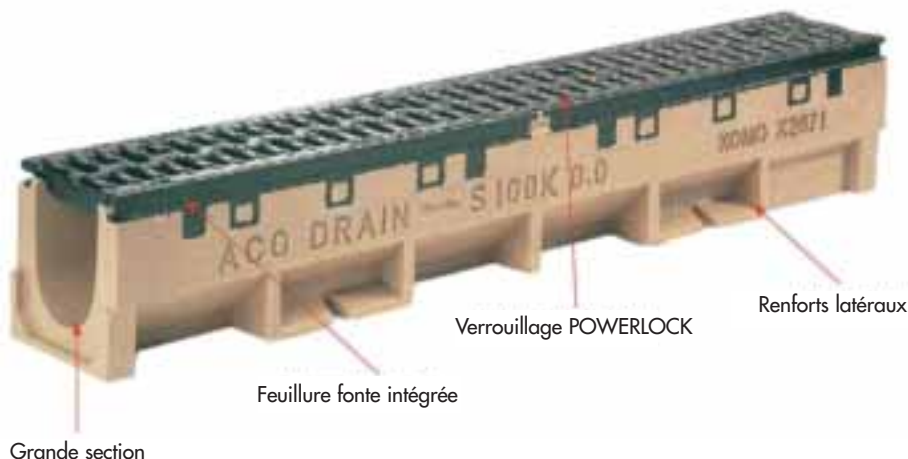
Caniveau S100K

010614

Système de caniveaux pour charges exceptionnelles
Caniveaux béton polyester avec feuillures intégrées
Système de verrouillage powerlock
Classe de résistance : D400 à F900



Accès handicapés selon décret
 N° 2006-1658 du 21 décembre 2006



Grande section

Désignation	Long.	Larg.	Haut.	Nb/Pal	Poids	Code
Caniveau S100K n° 0-0 + grille fonte F900	100	16	16,5	28	38	42974
Caniveau S100K n° 1 + grille fonte F900	100	16	17	28	38	42588
Caniveau S100K n° 2 + grille fonte F900	100	16	17,5	28	38,40	42589
Caniveau S100K n° 3 + grille fonte F900	100	16	18	28	38,60	42590
Caniveau S100K n° 4 + grille fonte F900	100	16	18,5	28	38,8	42591
Caniveau S100K n° 5 + grille fonte F900	100	16	19	28	39	42592
Caniveau S100K n° 6 + grille fonte F900	100	16	19,50	28	39,3	42594
Caniveau S100K n° 7 + grille fonte F900	100	16	20	28	39,50	42595
Caniveau S100K n° 8 + grille fonte F900	100	16	20,5	28	40	42596
Caniveau S100K n° 9 + grille fonte F900	100	16	21	28	40,30	42597
Caniveau S100K n° 10 + grille fonte F900	100	16	21,50	28	40,50	42598
Caniveau S100K n° 10-0 + grille fonte F900	100	16	21,50	28	40,50	89937
Caniveau S100K n° 10-1 + grille fonte F900	50	16	21,50	-	22	89938
Caniveau S100K n° 11 + grille fonte F900	100	16	22	28	41	42599
Caniveau S100K n° 12 + grille fonte F900	100	16	22,50	28	41,30	42601
Caniveau S100K n° 13 + grille fonte F900	100	16	23	28	41,80	42602
Caniveau S100K n° 14 + grille fonte F900	100	16	23,50	28	42,5	42603
Caniveau S100K n° 15 + grille fonte F900	100	16	24	28	43	42604
caniveau S100K n° 20-0 + grille fonte F900	100	16	26,5	28	44	42605



Sortie verticale avec joint torique



Sabot



Obtuteur aval avec manchon



Obtuteur amont-aval

Caniveau S150 et S200

010618

Caniveaux béton polyester avec feuillures intégrées fonte et grilles boulonnées

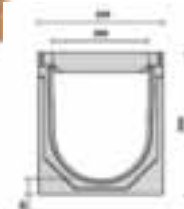
Classe de résistance : F900 pour le S150

D400 pour le S200

Accès handicapés selon décret
N° 2006-1658 du 21 décembre 2006



Caniveau avec sortie verticale préformée DN 150



Caniveau S150

Caniveau S200

Désignation	Longueur cm	Largeur cm	Hauteur		Poids Kg	Code
			Entrée cm	Sortie cm		
Caniveau S150 n° 10-0	100	21,0	22,0	22,0	47,9	36494
Caniveau S200 n° 10-0	100	26	29	29	77	89969

Caniveau S300, S400 et S500

010618

Caniveaux béton polyester avec feuillures intégrées fonte et grilles boulonnées

Classe de résistance : D 400 – Pour la classe F 900, nous consulter.

Accès handicapés selon décret
N° 2006-1658 du 21 décembre 2006



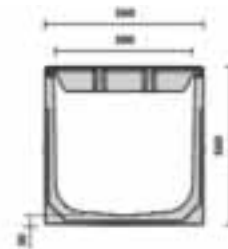
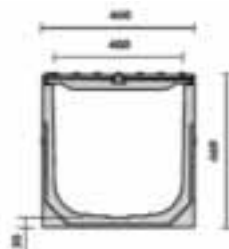
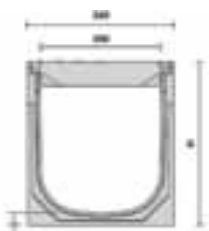
Caniveau S300



Caniveau S400



Caniveau S500



Désignation	Longueur cm	Largeur cm	Hauteur		Nb/Pal	Poids Kg	Code
			Entrée cm	Sortie cm			
Caniveau B300S	100,0	36,0	30,0	30,0	9	96,2	N.C
Caniveau S400	100	46	46,9	46,9	-	146	178654
Caniveau S500	100	56	56	56	-	196	542629

Caniveau S400 et S500, sortie en DN 250.

CANIVEAUX EN BÉTON POLYMÈRE/ACO



Caniveau Monoblock®

Les nouvelles gammes de caniveaux Monoblock ont été conçues et développées avec des entreprises de pose et des maîtres d'ouvrage en ayant 3 objectifs : faciliter la mise en œuvre, simplifier l'entretien et garantir une longue durée de vie. Cette gamme de Monoblock, 100% en béton polyester est aujourd'hui la solution optimale pour un large éventail d'applications des classes de résistance C 250 à F 900.

AVANTAGES CLIENTS

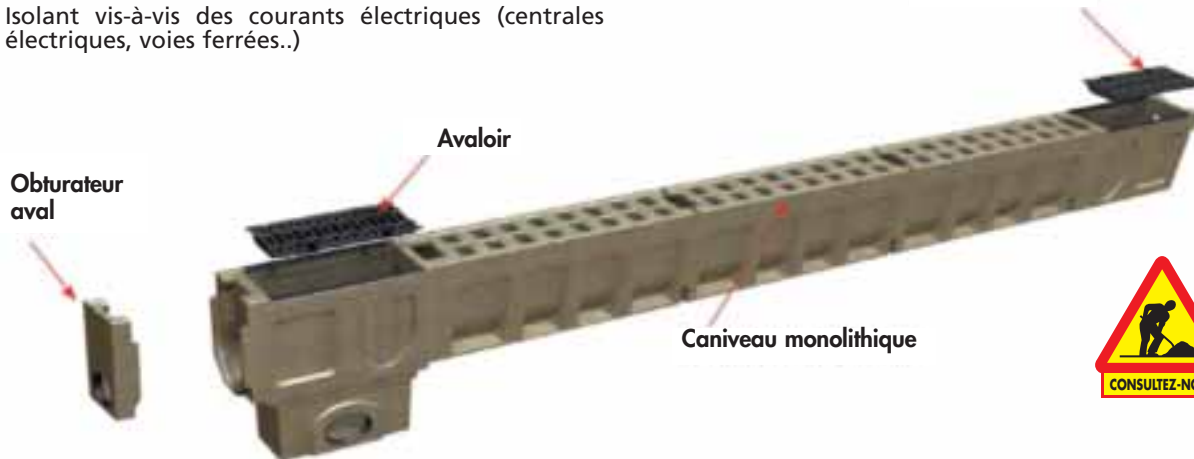
- Solutions 100% anti-corrosion (corps et couverture)
- Résistance à la plupart des agents chimiques courants, au cycle gel/dégel et au sel de déverglaçage
- Classe de résistance C 250 à F 900
- Couverture intégrée en béton de résine ne pouvant être volée
- Couverture conforme au décret N° 2006-1658 du 21 décembre 2006 accès handicapés pour le P100V
- Grandes ouvertures 65x47 mm pour un engouffrement maximum par les R200V et R300V
- Couleur naturelle s'intégrant parfaitement dans une chaussée béton ou un revêtement minéral. Couleur noire sur demande
- Isolant vis-à-vis des courants électriques (centrales électriques, voies ferrées..)

AVANTAGES ENTREPRENEURS

- Solide et robuste en phase de chantier
- Pièce monolithique sans composant
- Pose simplifiée
- Coût d'installation réduit grâce à une résistance intégrée plus élevée
- Étanchéité complète facile à réaliser
- Gamme complète d'accessoires pour le raccordement aux exutoires



Élément de visite



Caniveau Monoblock® P100 V en béton polyester

Classe de résistance C 250 à D 400 – Conforme à la norme NF EN 1433

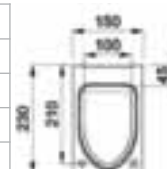


Accès handicapés selon décret N° 2006-1658 du 21 décembre 2006



Caniveau P100 V

Désignation	Longueur cm	Largeur cm	Hauteur cm	Poids Kg	Code
Caniveau	100	15	23	32	N.C
Élément visite D400	50	15	23	17,8	N.C
Élément visite C250	50	13	23	14,8	N.C
Obturbateur amont/aval	2	15	23	1,5	N.C
Obturbateur aval DN 100	3,5	14	23	2,2	N.C



Caniveau Monoblock R200 V en béton polyester

Classe de résistance D 400 à F 900 – Conforme à la norme NF EN 1433



Désignation	Longueur cm	Largeur cm	Hauteur cm	Poids Kg	Code
Caniveau R200 V- 0.0	100	26	33	90	N.C
Caniveau R200 V- 20.0	100	26	53	110	N.C
Elément de visite - 0.0	66	26	33	51,6	N.C
Elément de visite - 2.0	66	26	53	67,6	N.C
Tête d'avaloir - 0.0	100	26	33	48	N.C
Tête d'avaloir - 2.0	100	26	53	65	N.C

Caniveau Monoblock RD300 en béton polyester

Classe de résistance D 400 à F 900



Désignation	Longueur cm	Largeur cm	Hauteur cm	Poids Kg	Code
Caniveau F 900 0.0	200	40	59,5	484	N.C
Elément de visite	75	40	64,5	219	N.C
Tête d'avaloir	75	40	64	214	N.C

Pour le trafic routier et en milieu urbain

Les caniveaux de la gamme KENADRAIN HD sont livrés grilles montées et verrouillées. Toutes les grilles ont une largeur de fente inférieure à 2 cm.



Caractéristiques dimensionnelles.

Corps de caniveau

Longueur L (m)	Hauteur (mm)		Largeur (mm)		Épaisseur feuille e (mm)	Ø normal de sortie (mm)		Axe de la sortie (mm)		
	H	h	B	b _{ext}		Verticale	Latérale	Verticale L ₁	Latérale L ₂ L ₃	
1	170	132	98	136	2 4 (classe D)	100, 110, 125	100, 110	88	190	67

Grilles



Désignation	Matériau	Classe	Longueur L (mm)	Largeur l (mm)	Épaisseur 1 e ₁ (mm)	Épaisseur 2 e ₂ (mm)	Surface d'avalement
Fonte encastrée	Fonte ductile	C250	0,5	128	20	20	490 cm ² /ml
Fonte encastrée	Fonte ductile	D400	0,5	128	20	20	490 cm ² /ml
Passerelle encastrée	Acier galvanisé	A15	1	128	20	9	260 cm ² /ml
Passerelle encastrée	Acier galvanisé	B125	1	128	20	27	260 cm ² /ml
Caillebotis encastrée	Acier galvanisé*	B125	1	128	20	20	830 cm ² /ml
Caillebotis encastrée	Acier galvanisé	C250	1	128	20	32	830 cm ² /ml

* Acier inox sur demande

Désignation	Code
Caniveau kenadrain HD100 avec grille passerelle B125	327645
Caniveau kenadrain HD100 avec grille fonte C250	134000
Fond naissance caniveau kenadrain D100 OU D110	N.C
Piquage caniveau kenadrain D100 - D110 OU D125	N.C



Piège à sable



Bac à sable



DR102HC



DR102DF



DR102BC



DR102AP



NDTL102



NTDR102



STDR10



SUDR10

Références NICOLL

Caniveau monté

Grilles	Fonte classe C250	Fonte classe D400	Passerelle classe A15	Passerelle classe B125	Caillebotis classe B125	Caillebotis classe C250	PVC classe B gris	PVC classe B sable	Heel fonte classe C250
Caniveau monté	DR102CF	DR102DF	DR102AP	DR102BP	DR102BP	DR102CC	DR102BG	DR102BS	DR102HC

Fond naissance

Largeur caniveau	Ø sortie D	Référence	Largeur l (mm)	Hauteur HD H ₁ (mm)	Hauteur MD H ₂ (mm)	Epaisseur 1 e ₁ (mm)	Epaisseur 2 e ₂ (mm)
100	100	NTDR102	134	157	137	40	77
	100	NDTL102	134	157	137	40	77



Piquages

Largeur caniveau	Ø sortie D	Référence	Type	Ø D ext (mm)	Epaisseur 1 e (mm)	Epaisseur 2 e ₁ (mm)
100	100	STDR10	vertical/latéral	140	12	56
100	100	SUDR10	vertical/latéral	140	12	60



Caniveau kenaDrain® 150, 200 et 300

Désignation	Code
Caniveau kenadrain HD150 avec grille fonte C250	456288
Caniveau kenadrain HD150 avec grille fonte D400	327644
Fond naissance caniveau kenadrain D125	327647
Piquage caniveau kenadrain D125	N.C
Caniveau kenadrain HD200 avec grille fonte C250	327646
Caniveau kenadrain HD200 avec grille fonte D400	262068
Fond naissance caniveau kenadrain D160	47543
Piquage caniveau kenadrain D160	N.C
Caniveau kenadrain HD300 avec grille fonte D400	376957
Fond naissance caniveau kenadrain D250	376961
Piquage caniveau kenadrain D250	N.C



150



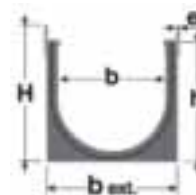
200



300

NOUVEAU

Caniveau kenaDrain® 150, 200 et 300 (suite)



Corps de caniveau

Désignation	Longueur L (m)	Hauteur (mm)		Largeur (mm)		Épaisseur feuille e (mm)	Ø normal de sortie (mm)		Axe de la sortie (mm)		
		H	h	B	b ext		Verticale	Latérale	Verticale L ₁	Latérale L ₂	L ₃
Kenadrain largeur 150	1	203	165	163	207	2 4 (classe D)	160	100, 110, 125	142	263	67
Kenadrain largeur 200	1	237	200	202	249	2 4 (classe D)	200	160	180	330	84
Kenadrain largeur 300	1	370	320	304	361	2 4 (classe D)	200	100	220	192	111



Grilles

Type	Matériau	Classe	Longueur L (mm)	Largeur l (mm)	Épaisseur 1 e ₁ (mm)	Épaisseur 2 e ₂ (mm)	Surface d'avalement
KenaDrain largeur 150							
Fonte encastrée	Fonte ductile	C250	0,5	200	20	32	725 cm ² /ml
Fonte encastrée	Fonte ductile	D400	0,5	200	20	32	725 cm ² /ml
Caillebotis encastré	Acier galvanisé	B125	1	200	20	28	1230 cm ² /ml
KenaDrain largeur 200							
Fonte encastrée	Fonte ductile	C250	0,5	242	20	37	1010 cm ² /ml
Fonte encastrée	Fonte ductile	D400	0,5	242	20	37	1010 cm ² /ml
Caillebotis encastré	Acier galvanisé	B125	1	242	20	28	1530 cm ² /ml
KenaDrain largeur 300							
Fonte encastrée	Fonte ductile	D400	0,5	343	20	48,5	1410 cm ² /ml

Piquages

Largeur caniveau	Ø sortie D	Référence	Type	Ø D ext (mm)	Épaisseur 1 e (mm)	Épaisseur 2 e ₁ (mm)
100/150	125	SXDR10	vertical/latéral	140	12	60
150/200	160	SZDR20	vertical/latéral	180	12	70
200/300	200	SBDR20	vertical/latéral	216	12	78
300	315	SEDR30	vertical	355	12	130



SZDR20

Fond de naissance

Largeur caniveau	Ø sortie D	Référence HD	Largeur l (mm)	Hauteur HD H ₁ (mm)	Hauteur MD H ₂ (mm)	Épaisseur 1 e ₁ (mm)	Épaisseur 2 e ₂ (mm)
150	125	NXDR152	205	197	177	50	61
200	160	NZDR202	247	226	206	50	87
300	250	NDDR302	348	348	-	54	100



XtraDrain® 100C

010622

CE
CONFORMITÉ EN 1433

Caniveau tout composite et système de verrouillage drainlock®
Classe de résistance : de A 15 à C 250



Accès handicapés selon décret
N° 2006-1658 du 21 décembre 2006



X100C, 1m, grille passerelle composite



X100C, 1m, grille passerelle galva



X100C, 1m, grille passerelle fonte

Désignation	Longueur cm	Largeur cm	Hauteur cm	Nb/Pal	Poids Kg	Code
Caniveau xtradrain 100C + Grille composite C250	100	13,8	15	30	5,8	464729
Caniveau xtradrain 100C + Grille passerelle Fonte B125	100	13,8	15	30	8,5	464727
Caniveau xtradrain 100C + Grille passerelle Fonte C250	100	13,8	15	30	9	464728
Caniveau xtradrain 100C + Grille passerelle Galva A15	100	13,8	15	30	4	464675
Caniveau xtradrain 100c : avaloir	-	-	-	-	-	496552
Caniveau xtradrain 100C : obturateur aval sortie DN110	-	-	-	-	-	496549
Caniveau xtradrain 100C : obturateur amont/aval DN110	-	-	-	-	-	496548
Caniveau xtradrain 100C : sortie verticale DN110	-	-	-	-	-	496550
Caniveau xtradrain 100C : sortie verticale DN150	-	-	-	-	-	496551



Obturateur amont/aval



Obturateur aval



Sorties verticales



Avaloir pivotant
sur 360°

XtraDrain® 150C et 200C

010626

CE
CONFORMITÉ EN 1433



X150C, 1m, grille caillebotis galva



X200C, 1m, grille passerelle fonte

Désignation	Longueur cm	Largeur cm	Hauteur cm	Nb/Pal	Poids Kg	Code
Caniveau xtradrain 150C + Grille caillebotis galva C250	100	18,8	21	2030	145,8	464731
Caniveau xtradrain 150C + Grille passerelle Fonte C250	100	18,8	21	20	8,510	464730
Caniveau xtradrain 200C + Grille caillebotis galva C250	100	23,8	26,5	3012	920,7	464733
Caniveau xtradrain 200C + Grille passerelle Fonte C250	100	23,8	26,5	12	415,5	464732

Accessoires sur demande



Obturateur amont/aval



Obturateur aval



Sorties verticales



Avaloir pivotant
sur 360°

CANIVEAUX POLYPROPYLENE/ACO



XtraDrain® 100S

010622



COMFORMITÉ EN 1433

Caniveau composite avec feuillures métalliques intégrées

Système de verrouillage drainlock®

Classe de résistance : de A 15 à C 250

Accès handicapés selon décret

N° 2006-1658 du 21 décembre 2006



X100S,
1m, grille caillebotis galva



X100S,
1m, grille passerelle fonte

Désignation	Longueur cm	Largeur cm	Hauteur cm	Nb/Pal	Poids Kg	Code
Caniveau xtradrain 100S + Grille caillebotis galva B125	100	14,2	15	30	6,5	464736
Caniveau xtradrain 100S + Grille passerelle composite C250	100	14,2	15	30	6	464738
Caniveau xtradrain 100S + Grille passerelle Fonte C250	100	14,2	15	30	10,5	464737
Caniveau xtradrain 100S : avaloir	-	-	-	-	-	496557
Caniveau xtradrain 100S : obturateur amont/aval DN110	-	-	-	-	-	496553
Caniveau xtradrain 100S : obturateur aval DN110	-	-	-	-	-	496554
Caniveau xtradrain 100S : sortie verticale DN110	-	-	-	-	-	496555
Caniveau xtradrain 100S : sortie verticale DN150	-	-	-	-	-	496556



Obturateur amont/aval



Obturateur aval



Sorties verticales



Avaloir pivotant
sur 360°

XtraDrain® 150S et 200S

101626



COMFORMITÉ EN 1433



X150S,
1m, grille passerelle fonte



X200S,
1m, grille passerelle fonte

Désignation	Longueur cm	Largeur cm	Hauteur cm	Nb/Pal	Poids Kg	Code
Caniveau xtradrain 150S + Grille caillebotis galva C250	100	19,2	21	20	12	464744
Caniveau xtradrain 150S + Grille passerelle Fonte C250	100	19,2	21	20	16,5	464743
Caniveau xtradrain 200S + Grille caillebotis galva C250	100	24,2	26,5	12	17,5	464747
Caniveau xtradrain 200S + Grille passerelle Fonte C250	100	24,2	26,5	12	22,7	464746

Accessoires sur demande



Obturateur amont/aval



Obturateur aval



Sorties verticales



Avaloir pivotant
sur 360°

Pour l'aménagement autour de la maison et du jardin

Gamme complète d'accessoires sur demande



Recyfix 100



Avaloir avec panier PVC sans siphon



Obturbateurs en PE-PP, avec sortie DN 70



Clavette



Siphon extérieur en V DN 100



Siphon vertical DN 100



Siphon intérieur DN 100

Désignation	Réf. four.	Longueur cm	Largeur cm	Hauteur cm	Poids Kg	Code
Caniveau recyfix 100 standard type 010 avec grille passerelle galva passage VL	40292	100	160	185	5,3	348178
Caniveau recyfix 150 standard type 010 avec grille caillebotis galva B125	401170	100	210	192	7,7	348180
Caniveau recyfix 200 standard type 010 avec grille gugi fonte C250	40642 + 406668	100	185	256	9,2	348181
Caniveau recyfix 300 standard type 010 avec grille gugi fonte clavete C250	40875	100	380	420	33,5	63177

Grand choix de grilles sur demande : passage VL à C250



150, Caniveau type 01 avec caillebotis mailles 30 x 30, galva, classe B 125, monté



200, caniveau avec grille GUGI C250



300, Caniveau type 010 avec GUGI caillebotis fonte, mailles 20 x 30, noire, classe C 250

Recyfix PRO 100

Caniveau avec cornières renforcées en PE-PP + grilles Gugi polyamide



Caniveau type 010 avec grilles GUGI caillebotis, mailles 16 x 22, en PA, noire, classe B 125, montées et clavetées



Avaloir avec grilles GUGI, caillebotis, mailles 16 x 22, en PA, noire, classe B 125, montée et clavetée, et panier PVC



Siphon extérieur en V DN 100



Siphon vertical DN 100

Gamme complète d'accessoires sur demande

Désignation	Longueur cm	Largeur cm	Hauteur cm	Poids Kg	Code
Caniveau recyfix pro 100 avec grille Gugi B125	100	16	15,1	4,2	602975

CANIVEAUX EN PE-PP/HAURATON

hauraton
SOURCE DE SOLUTIONS

Caniveau recyfix super KS 100-150-200 et super 300 010606

CE
CONFORMITÉ EN 1433

Gamme travaux publics de la classe A15 et E600

Spécialement adapté aux zones piétonnes et zones urbaines à faible trafic



Désignation	Réf. four.	Longueur cm	Largeur cm	Hauteur cm	Poids Kg	Code
Caniveau recyfix super KS100 avec grilles verrouillées C250	41100 + (2x8064)	100	16	15,3	12,1	278441
Caniveau recyfix super KS100 avec grilles fontes D400	41100 + (2x8063)	100	16	15,3	12,5	278432
Caniveau recyfix super KS150 avec grilles fontes D400	40500 + (2x11063)	100	21	21	16,4	278433
Caniveau recyfix super KS200 avec grilles fontes D400	41342 + (2x12063)	100	26	20,3	20,1	278437
Caniveau recyfix super 300 avec grilles fontes D400	40975	100	42	41,6	57,2	529433

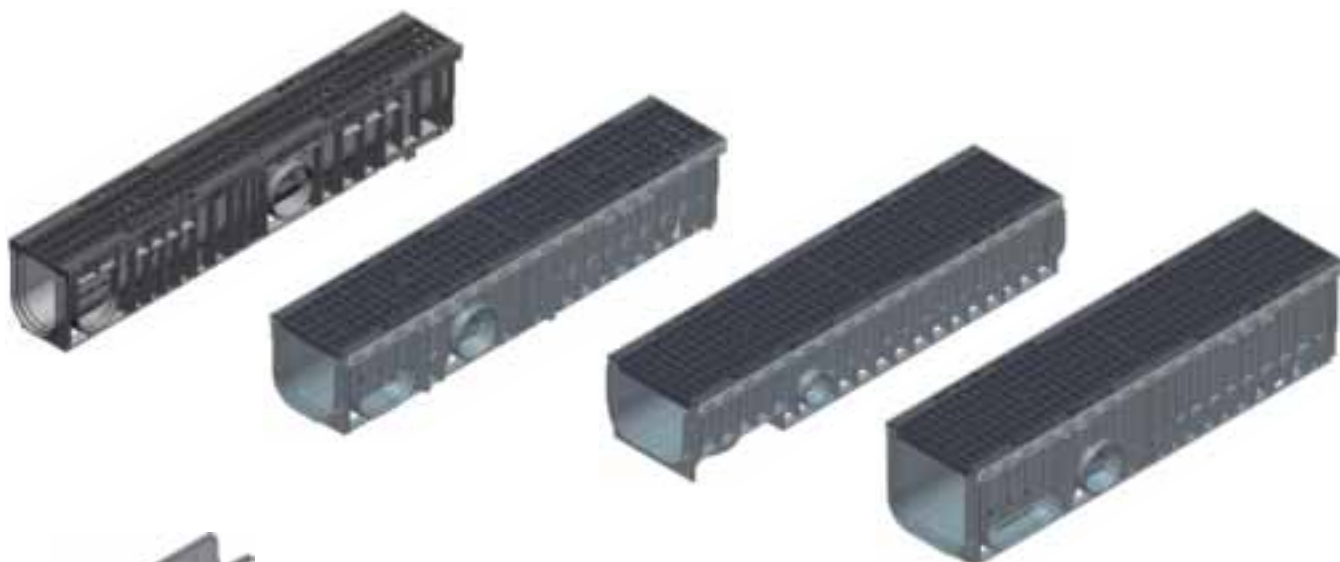
Larges choix d'accessoires et de grilles : Gugi caillebotis fonte, grilles fonte à barreaux, caillebotis galva, passerelles, perforées ou couvercles fermés : consultez nous

Caniveau recyfix plus X. 100-150-200 et 300

CE
CONFORMITÉ EN 1433

Gamme travaux publics de la classe A 15 à D 400

Robuste, protégé par des cornières en acier le RECYFIX PLUS X. est spécialement adapté aux zones piétonnes, parking, zones commerciales et industrielles. Ses grilles sont livrées montées et clavetées.



Avaloir avec cornières galva et panier PVC



Siphon vertical DN 100



Obtrateur type O10, en PE-PP, avec sortie DN 70

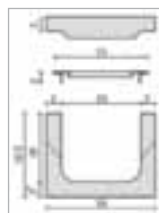
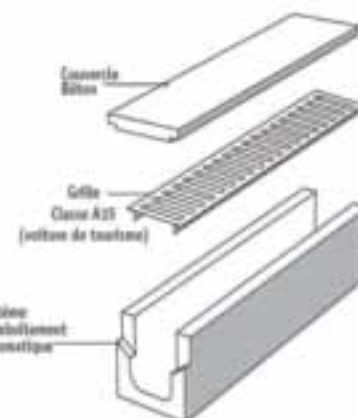


Caniveau 10 x 10 avec grille passerelle CE-EN 1433

010606

CE
CONFORMITÉ EN 1433

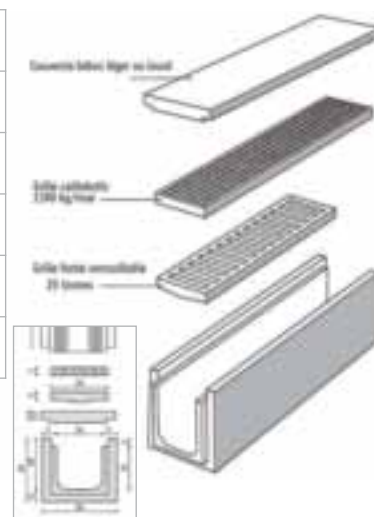
Désignation	Longueur cm	Largeur cm	Hauteur cm	Poids Kg	Code
Caniveau béton 10 x10 1ml avec grille passerelle galvanisée A15	100	10	10	21	39533
Caniveau béton 10 x10 : corps seul 1ml	100	10	10	20	N.C
Caniveau béton 10 x10 : couvercle béton 1ml pieton A15	100	14	3	12	89994
Caniveau béton 10 x10 : grille passerelle galvanisée A15 1ml	100	13	-	1	44540



Caniveau 16 x 15 pour grille et couvercle de 200 CE-EN 1433

010610

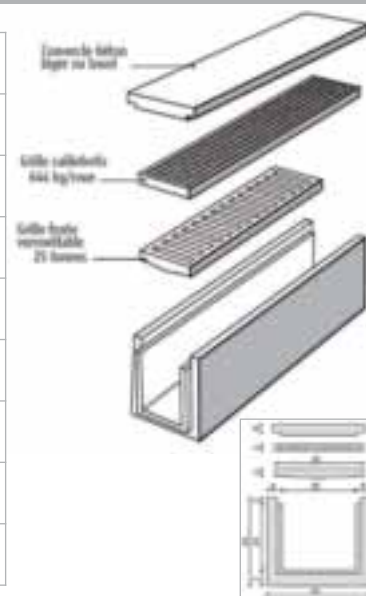
Désignation	Longueur cm	Largeur cm	Hauteur cm	Poids Kg	Code
Caniveau béton 16x15 : corps seul 1ml sans feuillure	100	16	15	62	35537
Caniveau béton 16x15 : corps seul 1ml avec feuillure galvanisée	100	16	15	62	35541
Caniveau béton 16x15 : couvercle beton 1ml pieton A15	100	20	2,5	21	36411
Caniveau béton 16x15 : couvercle beton 1ml passage lourd	100	26	9	64	36412
Caniveau béton 16x15 : grille caillebotis galva 200x1000 B125	100	20	2	5	703749



Caniveau HCE 25 x 25 pour grilles de 300

010610

Désignation	Longueur cm	Largeur cm	Hauteur cm	Poids Kg	Code
Caniveau béton 25x25 : corps seul 2,25 ml sans feuillure	225	25	25	366	43722
Caniveau béton 25x25 : module d'about sans feuillure 1,50 ml	150	25	25	244	704041
Caniveau béton 25x25 : module d'about sans feuillure 0,75 ml	75	25	25	122	43824
Caniveau béton 25x25 : grille caillebotis galva 1 ml	100	25	3	6	43826
Caniveau béton 25x25 : corps seul 2,25 ml avec feuillure galvanisée	225	25	25	366	209310
Caniveau béton 25x25 : module d'about avec feuillure 1,50 ml	150	25	25	244	43827
Caniveau béton 25x25 : module d'about avec feuillure 0,75 ml	75	25	25	122	43829
Caniveau béton 25x25 : couvercle béton 1ml passage lourd	100	30	6	58	36415



CANIVEAUX BÉTON/STRADAL PREFABEST

Caniveau CMG (caniveau type M avec grille) D400

010606


 CONFORMITÉ EN 1433



Caractéristiques

- Résistance D400
- Éléments de 1 ml pour faciliter la manutention
- Largeur utile 100 – 150 – 200 – 300
- 10 éléments à pente de 1% (en largeurs de 200 et 300)
- Grilles en fonte ductile boulonnées
- Pose traditionnelle type M selon la norme NF EN 1433
- Marquage CE

Caractéristiques

Convient à un environnement public ou privé, zones piétonnes, zones commerciales, garages, parking, voies de circulation. Conforme à l'accessibilité de personnes à mobilité réduite.



Plaque d'about



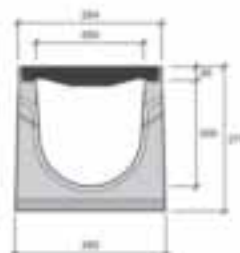
Avaloir



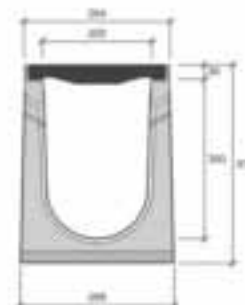
CMG 100x150 D400



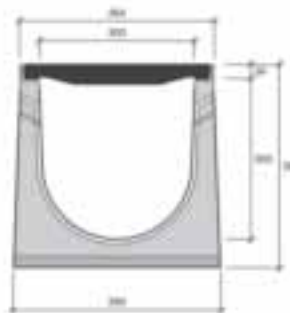
CMG 150x150 D400



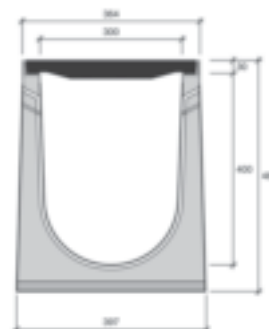
CMG 200x200 D400



CMG 200x300 D400



CMG 300x300 D400



CMG 300x400 D400

Accessoires sur demande

Éléments plats - longueur 1 m

Désignation	Dim. intérieure (mm)	Poids total avec grille (unité)	Palletisation	Code
Caniveau CMG100	100 x 150	58	24	326800
Caniveau CMG 150	150 x 150	74	20	326798
Caniveau CMG 200-200	200 x 200	106	12	467137
Caniveau CMG 200-300	200 x 300	142	12	N.C
Caniveau CMG 300-300	300 x 300	185	9	523665
Caniveau CMG 300-400	300 x 400	213	6	N.C

Le CMG est proposé également en largeur 200 et 300, en version avec pente intégrée de 1% sur 10 numéros successifs.

CANIVEAUX BÉTON/STRADAL PREFEAEST

Caniveau R.I.[®] à résistance intégrée

010606

CE
CONFORMITÉ NORME EN 124

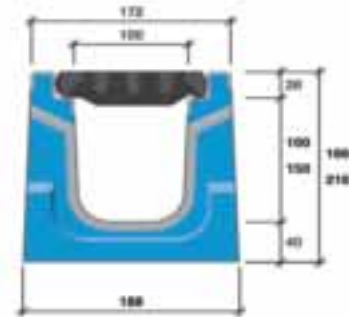
STRADAL

Caractéristiques (Type I)

- Pose sans enrobage béton latéral (voir fiche RI F.100)
- Grilles déjà fixées sur le caniveau
- Manutention par pince à bordure
- Béton armé Haute Performance et démoulage différé
- Ensemble complet : grilles fonte ductile FGS 500-7 fixées sur le corps en béton armé
- Résistance indépendante de la mise en œuvre, de la classe A 15 à F 900 (type I selon la norme NF EN 1433)
- Armatures solidaires du profil en acier galvanisé
- Résistance à l'usure et aux agressions extérieures

Domaine d'application

- Trottoirs, zones piétonnes
- Accotements de routes, parkings
- Bandes routières, péage d'autoroute, parkings PL
- Zones de manutention, cours d'usine
- Aéroports, zones portuaires



Caniveau RI 100

Désignation	Réf. four.	Longueur cm	Largeur cm	Hauteur cm	Poids Kg	Code
Caniveau béton RI100 n° 01 plat avec grille fonte 1 ml C250	14606110	100	18,4	16,6	51,2	34280
Caniveau béton RI100 n° 06 plat avec grille fonte 1 ml C250	14606710	100	18,4	19,1	57	34282
Caniveau béton RI100 n° 011 plat avec grille fonte 1 ml C250	14607310	100	18,4	21,6	63,2	34294

Plaques d'about et avaloirs sur demande. Possibilité de modèles avec 0,5 % de pente intégrée.

Caniveau H.R.I.[®] à haute résistance intégrée

011610

CE
CONFORMITÉ NORME EN 124

Domaine d'application

- Classe A15 à F900 (type I selon la norme NF EN 1433)
- Trottoir, zones piétonnes
- Accotements de route, parkings
- Bandes routières, péages d'autoroutes, parkings PL
- Zones de manutention, cours d'usine
- Aéroports, zones portuaires

Caractéristiques

- Pose sans enrobage béton latéral (voir préconisations de pose)
- Résistance indépendantes de la mise en œuvre (type I selon la norme NF EN 1433)
- Béton armé haute performance et démoulage différé
- Grilles fonte ductile FGS 500-7 livrées boulonnées
- Armatures solidaires du profil en acier galvanisé et des douilles
- Emboîtement mâle/ femelle sur 3 côtés
- Goujonage entre éléments
- Éléments de 0,75 – 2,25 et 3,00 m
- Manutention par câbles acier intégrés, ou enres selon les modèles



Désignation	Réf. four.	Longueur cm	Largeur cm	Hauteur cm	Poids Kg	Code
Caniveau HRI 200 D400 0.75 ml	14202310	75	26,4	25	96	33014
Caniveau HRI 200 D400 2.25 ml	14100310	225	26,4	25	231	90816
Caniveau HRI 250 D400 0.75 ml	14202810	75	34,9	32	129	278971
Caniveau HRI 250 D400 2.25 ml	14104610	225	34,9	32	389	152449
Caniveau HRI 300 D400 0.75 ml	14203210	75	40	32	141	33015
Caniveau HRI 300 D400 2.25 ml	14101310	225	40	32	423	90817
Caniveau HRI 400 D400 0.75 ml	14204310	75	50	37	182	33016
Caniveau HRI 400 D400 2.25 ml	14101810	225	50	37	547	90918
Caniveau HRI 500 D400 0.75 ml	14205310	75	62	48	259	36410
Caniveau HRI 500 D400 2.25 ml	14102310	225	62	48	785	90819
Plaq.about PR HRI200 l.20 emboîtement male	13392110	-	-	-	-	90820
Plaq.about PR HRI300 l.30 emboîtement femelle	13393210	-	-	-	-	90821
Plaq.about PR HRI400 l.40 emboîtement femelle	13394210	-	-	-	-	90822
Plaq.about PR HRI500 l.50 emboîtement femelle	13395210	-	-	-	-	90823

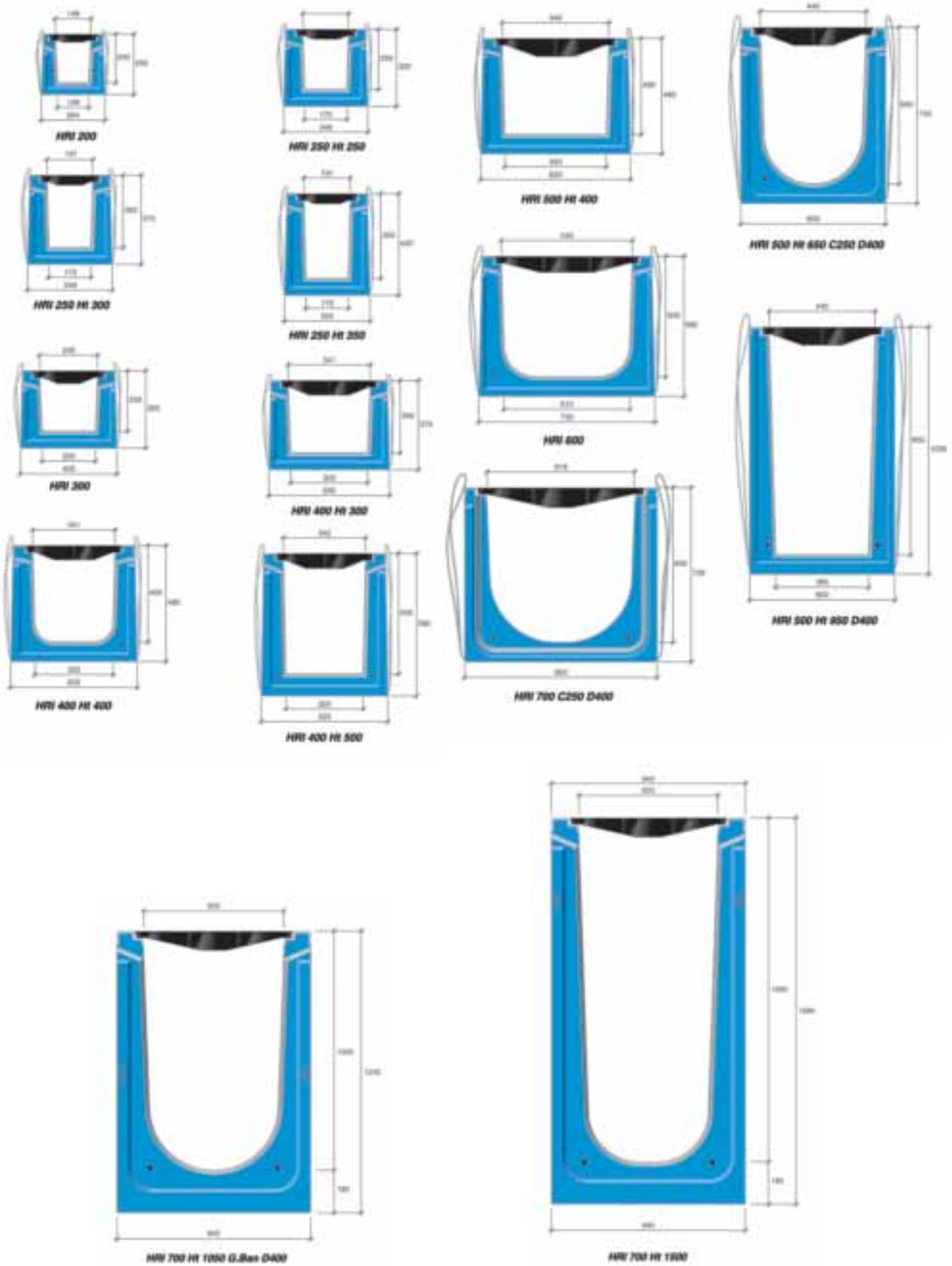
Avaloirs sur demande

CANIVEAUX BÉTON/STRADAL PREFABEST

Caniveau H.R.I.® : Dimensions et types de grilles



BORDURES ET
CANIVEAUX



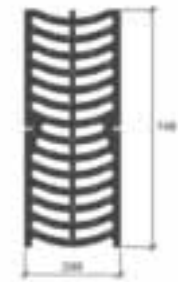
CANIVEAUX BÉTON/STRADAL PREFABEST



GRILLES STANDARD EN FONTE DUCTILE

- Barreaux "banane" et ergots à la surface. Ces ergots brisent le fil d'eau et augmentent la capacité d'absorption du caniveau.
- Classes de résistance : C250 / D400 / E600 / F900
- Pour H.R.I 200 - 250 - 300 - 400 - 500 - 600 - 700
- Longueur de la grille : 0,75 m
- Fixation de la grille : 2 boulons par grille pour les classes de résistance C 250 et D 400
- Fixation de la grille : 4 boulons par grille pour les classes de résistance E600 et F900

HRI	Surface d'absorption (cm ² /ml) selon la norme EN 124 par classe de résistance			
	C250	D400	E600	P900
200	810	810	810	810
250	1080	1080	1020	1020
300	1400	1400	1150	1150
400	1890	1890	15400	1540
500	2380	2380	2030	2030
600	2530	2590	2530	2530
700	2860	2860	2860	2860



Grille 7530 BAN D400

GRILLE SAONE EN FONTE DUCTILE

- Spécialement conçue pour supermarché, passage vélo, personnes à mobilité réduite.
- Classes de résistance : A15 / B125 / C250 / D400 (E600 et F900 : nous consulter)
- Pour HRI 200 – 250 – 300 – 400 – 500
- Longueur de la grille : 0,75m
- Fixation de la grille : 2 boulons par grille

HRI	Surface d'absorption (cm ² /ml) selon la norme EN 124 par classe de résistance			
	A15	B125	C250	D400
200	690	690	690	690
250	855	855	855	855
300	1050	1050	1050	1050
400	1420	1420	1420	1420
500	1880	1880	1880	1880

H.R.I.® à pente



Le H.R.I se décline en version avec pente pour la série 200-250 et 500

HRI 16-200

- Eléments plats emboîtement male - femelle n° 01-04-07-010
- Eléments plats d'inversion de pente emboîtement femelle-femelle n° 001-004-007
- Eléments à pente incorporée de 0,5% obtenue par l'alignement de 9 éléments à pente n° 1-2-3-4-5-6-7-8-9
- Longueur standard : 2,00 m



HRI 5-250

- Eléments plats n° 1-3-5
- Eléments à pente incorporée de 2,2% n° 2-4
- Longueur standard : 2,25 m

HRI 13-500

- Eléments plats n° 00-05-010
- Eléments à pente incorporée de 1,33% obtenue par l'alignement des 10 éléments n° 1-2-3-4-5-6-7-8-9-10
- Longueur standard : 3,00 m



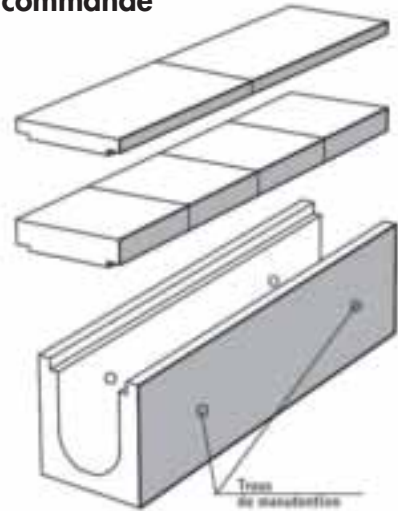
CANIVEAUX BÉTON DIVERS

Caniveau technique

010610 

Un grand choix de fournisseurs et de produits disponibles sur commande

Exemple :
caniveau technique
SOBEMO 36 x 30



Désignation	Longueur cm	Largeur cm	Hauteur cm	Poids Kg	Code
Caniveau béton 36x30 : corps seul 2 ml	200	30	36	391	19675
Caniveau béton 36x30 : couvercle béton 1ml pieton A15	100	6	6	75	333186
Caniveau béton 36x30 : couvercle béton 0,50 ml passage lourd	50	12	12	75	36417

Demi tuyau caniveau

010610 

Désignation	Fournisseur	Code
1/2 tuyau caniveau béton D200 1 ml	BONNA SABLA	703820
1/2 tuyau caniveau béton D200 1 ml	STRADAL	9599
1/2 tuyau caniveau béton D250 1 ml	FABEMI	23848
1/2 tuyau caniveau béton D300 1 ml	FABEMI	9600
1/2 tuyau caniveau béton D300 1 ml	PLATTARD	710407
1/2 tuyau caniveau béton D300 1 ml	STRADAL	705760
1/2 tuyau caniveau béton D400 1 ml	FABEMI	9016
1/2 tuyau caniveau béton D400 1 ml	PLATTARD	710389
1/2 tuyau caniveau béton D500 1 ml	FABEMI	1513
1/2 tuyau caniveau béton D500 1 ml	PLATTARD	703756



Caniveau à fente

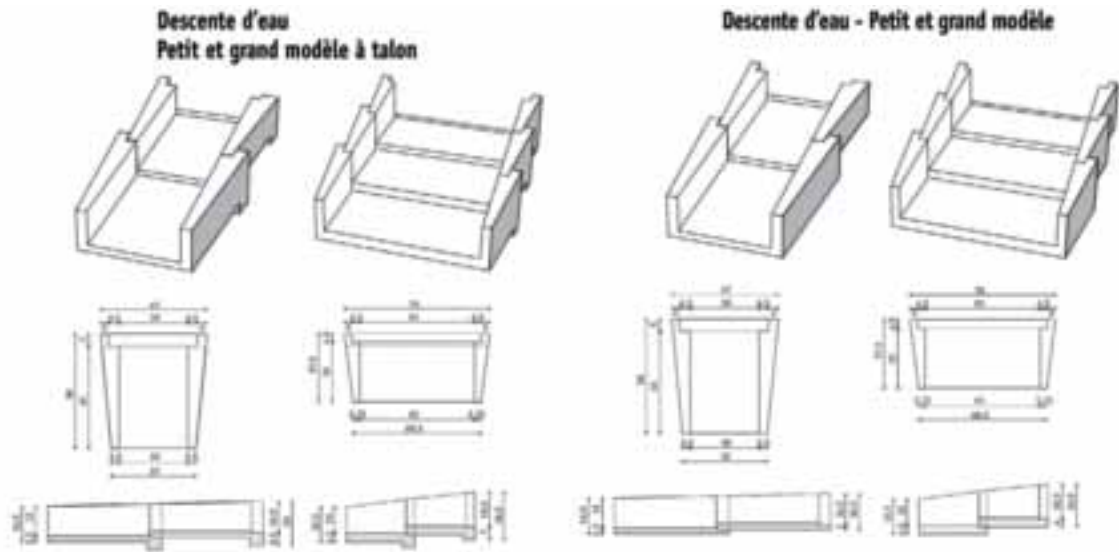


Un grand choix de modèles dans plusieurs marques





Modèles SOBEMO



Désignation	Longueur cm	Largeur cm	Hauteur cm	Poids Kg	Code
Caniveau béton descente d'eau petit modèle sans talon	45	12	30	29	2688
Caniveau béton descente d'eau grand modèle sans talon	33	15	61	50	6342
Caniveau béton descente d'eau petit modèle à talon	45	12	30	32	704657
Caniveau béton descente d'eau grand modèle à talon	33	15	61	53	36391

Caniveau trapézoïdal / fossé en béton



Fossés PREFAC



Désignation	Code	
	Stradal	Bonna
Caniveau béton trapézoïdal 90x30x30 2,45 m	36406	707115
Caniveau béton trapézoïdal 150x50x50 2,45 m	36407	711743

Toute dimension possible à partir d'un linéaire minimum.
Sur étude : consultez-nous

A large grid of graph paper for taking notes, consisting of 20 columns and 30 rows of small squares.

RÉSEAUX ASSAINISSEMENT

Tuyaux et raccords

Tuyau béton PLATTARD	p.72 et 73
Tuyau béton BONNA SABLA	p.74, 75 et 76
Tuyau béton ALKERN	p.77
Tuyau béton STRADAL	p.78
Tuyau PVC assainissement	p.79
Raccords PVC CR4 et CR8	p.80 à 83
Tuyau PEHD annelé SYSTEM GROUP	p.84
Tuyau PP POLOPLAST	p.85
Raccord PP POLOPLAST	p.86 et 87
Tuyau grès EUROCEAMIC	p.88
Raccord grès EUROCEAMIC	p.89
Tuyau PRV FLOWTITE d'APS	p.90
Raccord multi-matériaux FLEX-SEAL NORHAM	p.92 à 95

Regards béton D1000 ET D800

Regard béton verrouillé D1000 HP de BONNA SABLA	p.96 et 97
Regard béton verrouillé D1000 RESO de SOBEMO	p.98 à 101
Regard béton verrouillé D1000 PERFECT de PLATTARD	p.102, 103 et 104
Regard béton D1000 NF de STRADAL	p.105, 106 et 107
Regard béton D1000 de SOBEMO	p.108
Regard béton verrouillé D800 PERFECT de PLATTARD	p.109
Regard béton verrouillé D800 ECOTEST de BONNA SABLA	p.110
Regard béton D800 de STRADAL	p.111

Regards béton circulaires grande dimension

Regard béton D1200, 1500 et 2000 de SOBEMO	p.112
--	-------

Regards bétons carré et rectangulaires

Regard béton carré de SOBEMO	p.113 et 114
Regard béton rectangulaire de SOBEMO	p.115 et 116

Regards PEHD et PP

Regard D600 et 1000 TEGRA de WAVIN	p.118 et 119
Regard D625, 800 et 1000 ROMOLD de NICOLL	p.120, 121 et 122
Regard D600, 800 et 1000 VISIMOP de SIMOP	p.123, 124 et 125
Regard D630, 800 et 1000 PRO de PIPELIFE	p.126 à 129

Petits regards d'eau pluviale en béton

Regard d'eau pluviale SOBEMO	p.130 à 134
Regard d'eau pluviale SEBICO	p.135

Tabourets de branchement

Boîte de branchement béton SOBEMO	p.136
Tête fonte hydraulique pour tabouret PVC	p.137
Tabouret de branchement PVC	p.138 et 139

Puits canadien

Puits canadien	p.140
----------------	-------

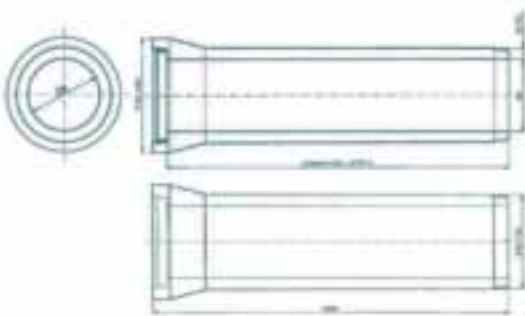
RÉSEAUX ASSAINISSEMENT - Tuyau béton PLATTARD

Tuyau Traditec - Série 135A

014206



Tuyaux à compression radiale armés et non armés TRADITEC
Tuyaux Ø 300 à 600 à joint intégré, Lg 2,38 ml



TRADITEC

Diamètre nominal	Epai.	Tuyaux armés et non armés					Code
		Ext. collet	Ext. fût	Poids au ml	Poids unitaire		
300	60	530	420	187	445	278405	
400	65	675	530	273	650	278406	
500	75	794	650	378	900	278407	
600	80	904	760	479	1140	278408	

Classe de résistance et Accessoires

- Classe 135A (classes de résistance supérieures, nous consulter)-
- Tuyaux à la longueur
- Tuyaux avec coupe biaisé
- Bielles de raccordement mâle/mâle et mâle/femelle du Ø 300 au 600

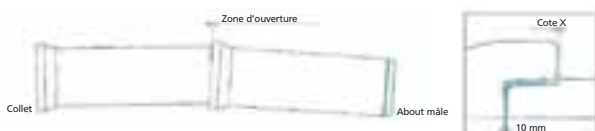
Assemblage des tuyaux TRADITEC avec joint intégré

- Nettoyer les bouts des tuyaux si besoin. Le polystyrène de protection peut-être laissé en place, lorsqu'il est créné (Ø 500 à Ø 600). L'enlever systématiquement sur les Ø 800 à 1200.
- Lubrifier l'about mâle sur tout son pourtour et plus particulièrement au niveau de son extrémité arrondie. Il n'est pas nécessaire d'essuyer les joints gelés ou humides.
- Centrer les tuyaux et introduire l'embout mâle dans le collet. L'emboîtement doit être total, il se fait à force dans l'alignement des tuyaux. Il convient de vérifier le bon emboîtement de tuyaux (conféré au tableau ci dessous l'emboîtement correct des tuyaux).

Emboîtement correct des tuyaux TRADITEC

Recommandations :

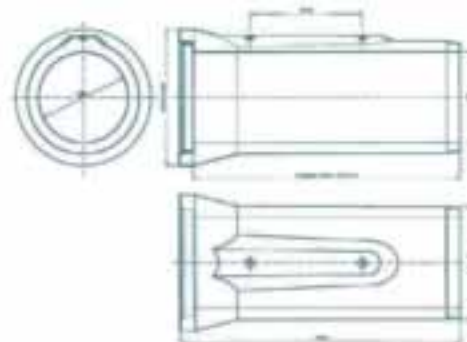
- Afin d'obtenir, au niveau des emboîtements, une étanchéité efficace, il faut s'assurer que les tuyaux sont bien emboîtés.
- A la pose, lorsque l'application de la force d'emboîtement a cessé et que les tuyaux sont stabilisés, il faut vérifier la cote x.
- Un bon emboîtement est assuré lorsque la cote x reste ≤ à la cote spécifiée (voir tableau)
- En cas de désalignement des tuyaux, la cote x mesurée dans la « zone ouverte » devra rester ≤ à la cote x limite indiquée dans le tableau.



Diamètre normal	Cote x maxi admise	Cote x limite si tuyaux désalignés
300	10 mm	17 mm
400	10 mm	17 mm
500	10 mm	17 mm
600	10 mm	22 mm
800	10 mm	22 mm
1000	10 mm	22 mm
1200	10 mm	22 mm

Tuyaux à compression radiale armés et non armés TRADITEC

Tuyaux Ø 800 à 1200 à joint intégré, Lg 2,38 ml



TRADITEC

Diamètre nominal	Epai.	Tuyaux armés					Code
		Ext. collet	Ext. fût	Poids au ml	Poids unitaire	Clous levage	
800	95	1205	990	794	1890	2,5 T	278410
1000	120	1450	1240	1257	2990	5 T	278403
1200	135	1700	1470	1613	3840	5 T	278404

Classe de résistance et Accessoires

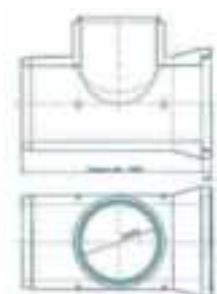
- Classe 135A (classes de résistance supérieures, nous consulter)
- Tuyaux avec coupe biaisé
- Bielles de raccordement mâle/mâle et mâle/femelle en Ø 800



Amorce de regard de visite D1000 sur tuyau D1000 et 1200



Tuyau Mâle/Mâle longueur utile 1 ml pour diamètres 500, 600 et 800.

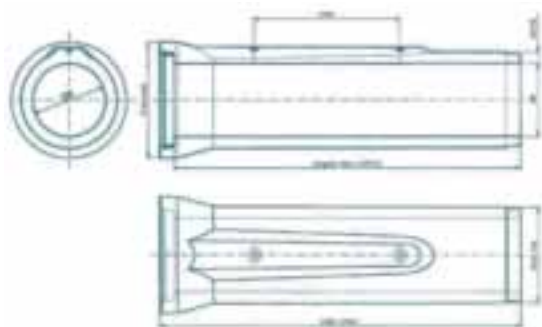


RÉSEAUX ASSAINISSEMENT - Tuyau béton PLATTARD

Tuyau Tévolis – Série 200A

CE NF
NF EN 1916 NF P 16-341

Tuyaux Ø 300 à 1200 à joint caoutchouc intégral incorporé



Caractéristiques

- Diamètre intérieur nominal (utile) de 300 mm à 1200 mm
- Longueur utile 2370 mm
- Série 200 A (série supérieure sur demande après étude préalable)
- Joint intégral bi-composant incorporé**
- Ancre de levage* sur tous les diamètres
- Ebavurage des emboîtements**
- Test d'étanchéité air et/ou eau en continu**
- Fraisage de l'about mâle**
- Vérification dimensionnelle par mesure laser**

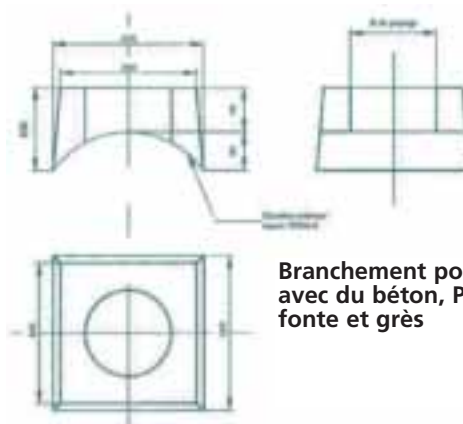
TÉVOLIS

Diamètre nominal	Epai.	Tuyaux armés						Code
		Ext. collet	Ext. fût	Poids au ml	Poids unitaire	Ancre levage*		
300	60	530	420	1797	470	1,3 T	N.C	
400	65	675	530	282	670	1,3 T	N.C	
500	75	794	650	391	930	1,3 T	N.C	
600	80	904	760	500	1190	2,5 T	N.C	
800	95	1205	990	794	1890	2,5 T	N.C	
1000	120	1450	1240	1257	2990	5 T	N.C	
1200	135	1700	1470	1613	3840	5 T	N.C	



Tuyau Mâle /Mâle D500, 600 et 800

RACCORD À PLAQUETTE Branchement sur tuyaux



Branchement possible avec du béton, PVC, fonte et grès

Assemblage des tuyaux TÉVOLIS avec joint intégral incorporé

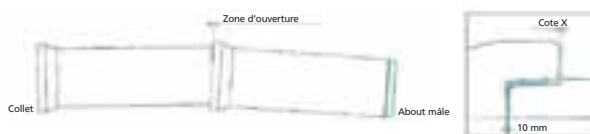
- Nettoyer les abouts des tuyaux si besoin.
- Lubrifier l'about mâle sur tout son pourtour, et plus particulièrement au niveau de son extrémité arrondie. Il n'est pas nécessaire d'essuyer les joints gelés ou humides.
- Centrer les tuyaux et introduire l'embout mâle dans le collet. L'emboîtement doit être total, il se fait à force dans l'alignement des tuyaux. Il convient de vérifier le bon emboîtement de tuyaux (conféré au tableau ci dessous l'emboîtement correct des tuyaux).

Emboîtement correct des tuyaux TÉVOLIS

Recommandations :

- Afin d'obtenir, au niveau des emboîtements, une étanchéité efficace, il faut s'assurer que les tuyaux sont bien emboîtés.
- A la pose, lorsque l'application de la force d'emboîtement a cessé et que les tuyaux sont stabilisés, il faut vérifier la cote x.
- Un bon emboîtement est assuré lorsque la cote x reste ≤ à la cote spécifiée (voir tableau)
- En cas de désalignement des tuyaux, la cote x mesurée dans la « zone ouverte » devra rester ≤ à la cote x limite indiquée dans le tableau.

Diamètre nominal	Cote x maxi admise	Cote x limite si tuyaux désalignés
300	10 mm	17 mm
400	10 mm	17 mm
500	10 mm	17 mm
600	10 mm	22 mm
800	10 mm	22 mm
1000	10 mm	22 mm
1200	10 mm	22 mm



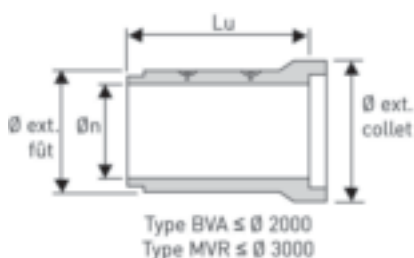
RÉSEAUX ASSAINISSEMENT - Tuyau béton BONNA SABLA

Tuyau armé Ø 300 à 3200 - Série 135A

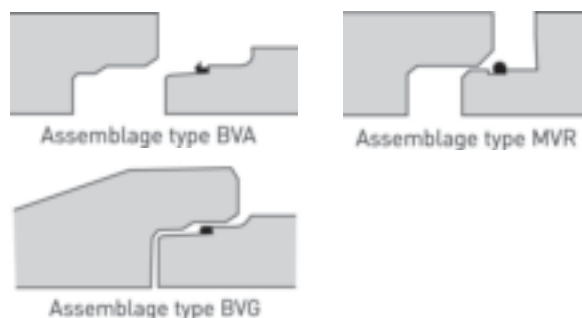
014206



Pose avec pâte à joint BONNA SABLA



Assemblage avec joint élastomère



Assemblage avec joint intégré



Désignation	Code
Tuyau béton 135A joint intégré D300 2.36 ml	34339
Tuyau béton 135A joint intégré D300 3.00 ml	42521
Tuyau béton 135A joint intégré D400 2.36 ml	34344
Tuyau béton 135A joint intégré D400 3.00 ml	42538
Tuyau béton 135A joint intégré D500 2.36 ml	34375
Tuyau béton 135A joint intégré D500 3.69 ml	42544
Tuyau béton 135A joint intégré D600 2.36 ml	34376
Tuyau béton 135A joint intégré D800 2.36 ml	34379
Tuyau béton 135A joint intégré D800 3.65 ml	42567
Tuyau béton 135A joint intégré D1000 3.62 ml	42572
Tuyau béton 135A joint intégré D1000 2.36 ml	34399
Tuyau béton 135A joint intégré D1200 2.41ml	132585

Désignation	Code
Tuyau béton 135A joint glissant D300 2.35 ml	38504
Tuyau béton 135A joint glissant D400 2.36 ml	38505
Tuyau béton 135A joint glissant D500 2.36 ml	38506
Tuyau béton 135A joint glissant D600 2.36 ml	38507
Tuyau béton 135A joint glissant D800 2.36 ml	38508
Tuyau béton 135A joint glissant D1500 2.43 ml	43941
Tuyau béton 135A joint glissant D2000 2.43 ml	43968
Tuyau béton 135A MF D300 1.49 ml	133719
Tuyau béton 135A MF D400 1.49 ml	133720
Tuyau béton 135A MF D500 1.81 ml	133721
Tuyau béton 135A MF D600 1.81 ml	133723
Tuyau béton 135A MM D300 1.49 ml	133714
Tuyau béton 135A MM D400 1.49 ml	133716
Tuyau béton 135A MM D500 1.81 ml	133717
Tuyau béton 135A MM D600 1.81 ml	133718

Caractéristiques de fabrication

Usine de NIVOLAS (38)

Ø nominal	Classe	Lu (m)	Ep. (m)	Poids		Ancre	Ø ext.		Type d'emboîtement /joint	Charge d'essai (daN/m)	Norme NF
				tuyau (kg)	au ml (kg/ml)		fût (mm)	collet (mml)			
500	135A	3,69	53	922	250	-	606	700	RAI/intégré	6750	X
600	135A	3,65	62	1244	346	-	724	829	RAI/intégré	810	X
700	135A	3,65	70	1628	446	-	840	959	RAR/glissant	9450	-
800	135A	3,65	90	2373	650	2 x 2,5T	980	1089	RAI/intégré	10800	X
900	135A	3,65	90	2680	734	2 x 2,5T	1080	1220	RAR/glissant	12150	-
1000	135A	3,62	100	3312	915	2 x 5T	1200	1350	RAI/intégré	13500	X
1400	135A	2,43	140	4201	1729	2 x 5T	1680	1730	H5/glissant	18900	X
1500	135A	2,43	150	4799	1975	2 x 10T	1800	1850	H5/glissant	20250	X
1600	135A	2,43	160	5227	2151	2 x 10T	1920	1950	H5/glissant	21600	X
1800	135A	2,43	180	6584	2709	2 x 10T	2160	2160	H5/glissant	24300	X
2000	135A	2,43	200	8358	3440	2 x 10T	2400	2400	H5/glissant	27000	X
2200	135A	2,33	220	9706	4104	2 x 10T	2640	2640	BVA/glissant	29700	X
2500	135A	2,33	252	12460	5268	2 x 15T	3000	3000	BVA/glissant	33750	X
2800	135A	2,30	280	15676	6616	2 x 20T	3360	3360	BVA/glissant	37800	-

⚠ Chaque usine BONNA SABLA dispose de sa propre fabrication.

Les diamètres disponibles et longueur de tuyaux ext peuvent varier selon les usines.

RÉSEAUX ASSAINISSEMENT - Tuyau béton BONNA SABLA

FILDO Ø 300 à 400

014206

CE NF
NF EN 1916 NF P 16-345-2

Le tuyau NF facile à poser

FILDO® est un tuyau d'assainissement pour les réseaux gravitaires d'eaux usées et d'eaux pluviales de petites sections :

- Il permet un strict respect du fil d'eau grâce à l'absence de tulipe et un appui continu de la canalisation,
- La conduite rigide élimine tout risque d'ovalisation lié aux éventuelles surcharges verticales ou modifications de l'environnement du réseau,
- Il assure des performances hydrauliques accrues grâce au respect des diamètres intérieurs calculés.

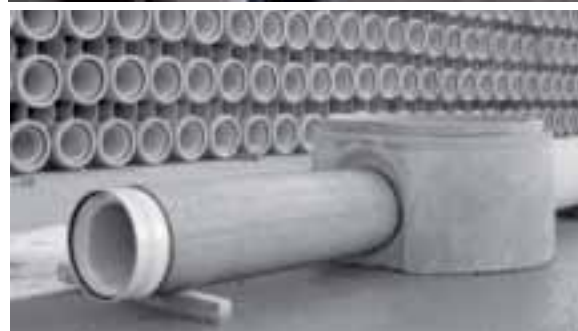
FILDO®, un emboîtement facile grâce :

- A l'absence de tulipe et de niche,
- Au joint collé dans une bague polymère,
- A la couronne de poussée d'aide à la pose.

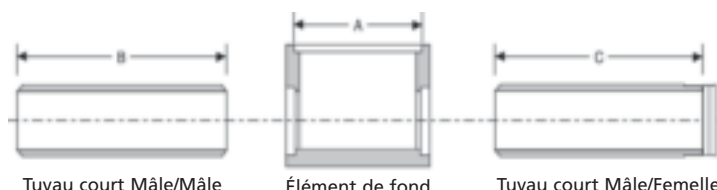
FILDO®, la garantie du résultat :

- A la qualité NF des produits,
- A la qualité du matériau,
- A la qualité des emboîtements,
- Aux tuyaux testés à 100% en usine.

FILDO®, un produit NF moderne adapté aux exigences économiques.



Tuyaux Mâle/Mâle courts et Mâle/Femelle obligatoires pour raccordement



Usine de NIVOLAS (38)

Ø nominal	Classe	Lu (m)	Ep. (m)	Poids		Ancre	Ø ext.		Type d'emboîtement /joint	Charge d'essai (daN/m)	Norme NF	Code
				tuyau (kg)	au ml (kg/ml)		fût (mm)	collet (mm)				
300	135A	3,03	48	394	131	-	396	-	RBS/intégré	4050	X	293966
400	135A	3,03	48	530	117	-	496	-	RBS/intégré	5400	X	293967

Tuyau BONNA HP® 300 à 1000

CE NF
NF EN 1916 NF P 16-346-2

L'assainissement haute performance

Un concept innovant, pour des performances accrues

- L'utilisation du béton haute performance,
- Un emboîtement sans tulipe,
- Le verrouillage des éléments du regard.

BONNA HP® : la garantie de résultat

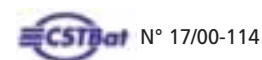
- L'étanchéité maximale : réduction des risques de pollution du milieu naturel,
- La fiabilité et la pérennité des réseaux

BONNA HP® : une offre complète

- Un système complet constitué de tuyaux, pièces de raccordement et regards,
- Une assistance technique sur site.



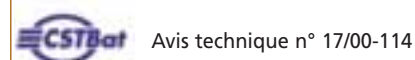
Le moduloval® est caractérisé par :



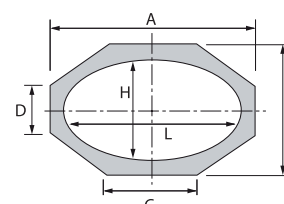
- Une géométrie avantageuse dans de nombreuses configurations, grâce à sa section intérieure elliptique et sa section extérieure octogonale,
- En pose horizontale, permet une faible hauteur de recouvrement,
- En pose verticale, un volume de terrassement limité, un ouvrage facilement visible,
- Un joint intégré en usine garantit l'étanchéité des assemblages,
- Des performances hydrauliques et mécaniques du niveau de celles des tuyaux circulaires et supérieures aux autres ouvrages et types de matériaux ,
- Une réalisation industrielle et optimisée sur le plan économique,
- Une facilité et une sécurité de pose (joint intégré) remarquables,
- Les surcharges et hauteurs de remblais déterminent deux classes de résistance :
MOD 250 pour charges roulantes types Bc et une couverture mini de 0,30 m.
MOD 130 pour charges roulantes types Bc et une couverture mini de 0,50 m.
 Les hauteurs maxi sont en fonction du sens de pose et des caractéristiques dimensionnelles du Moduloval®
- Le comportement du Moduloval® aux sollicitations extérieures est voisin de celui des tuyaux, sans les exigences du compactage pour l'assise du produit.
- La qualité du remblai n'est fonction que de la stabilité désirée du revêtement de surface.

Désignation	Code
Moduloval horizontal 115 x 75 mod 250 LG 2.40 ml	303889
Moduloval horizontal 165 x 100 mod 250 LG 2.40 ml	303890
Moduloval horizontal 195 x 115 mod 250 LG 2.40 ml	303891
Moduloval horizontal 235 x 135 mod 130 LG 2.40 ml	133705
Moduloval horizontal 235 x 135 mod 250 LG 2.40 ml	303892
Moduloval horizontal 265 x 150 mod 130 LG 2.40 ml	133706
Moduloval horizontal 265 x 150 mod 250 LG 2.40 ml	303893
Moduloval vertical 165 x 100 mod 250 LG 2.40 ml	303895
Moduloval vertical 195 x 115 mod 250 LG 2.40 ml	303896
Moduloval vertical 235 x 135 mod 250 LG 2.40 ml	303898
Moduloval vertical 115 x 75 mod 250 LG 2.40 ml	303894

Notice technique NT440
 Manuel pose assainissement du Moduloval®. Certification de qualification délivrée par le CSTB. Documentation disponible sur simple demande auprès de la Région Commerciale



Dimensions (cm)				L utile (cm)	Poids pièce (T)	Ancres de manutention
L x h	A x B	C	D			
100 x 65	125 x 90	52	37	240	2,40	5 T
115 x 75	140 x 100	60	43	240	2,80	5 T
165 x 100	193 x 128	85	50	240	4,50	5 T
195 x 115	227 x 147	102	57	240	5,90	10 T
235 x 135	271 x 171	123	67	240	8,20	10 T
265 x 150	305 x 190	145	74	240	10,50	10 T



2 ancres en pose verticale, 3 en pose horizontale. Autres sections, nous consulter.

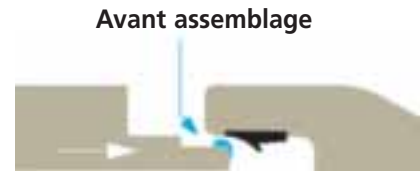
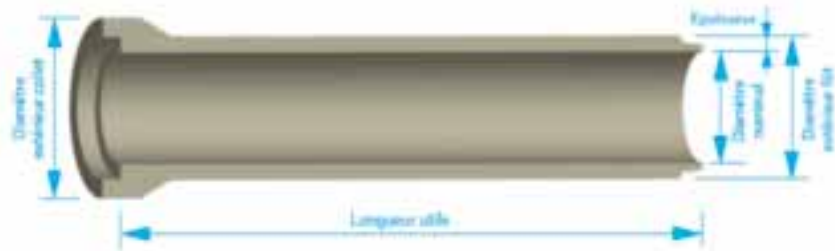


Tuyau béton série 135 A

014206 CE NF

ARMÉ À JOINT INTÉGRÉ
Ø 300 à Ø 1200

Tuyaux disponibles en Ø, 300, 400, 500, 600, 800, 1000 et 1200



La solution joint intégré pour le béton

Caractéristiques :

La garantie d'étanchéité composée d'une bague et d'un joint tous deux en élastomère, est intégrée au tuyau en béton au moment du moulage. Les contacts directs béton/béton sont éliminés grâce à la présence d'un joint dans le collet. Grâce à sa géométrie, le joint intégré facilite le centrage des tuyaux et réduit la résistance pour l'emboîtement.

Avantages :

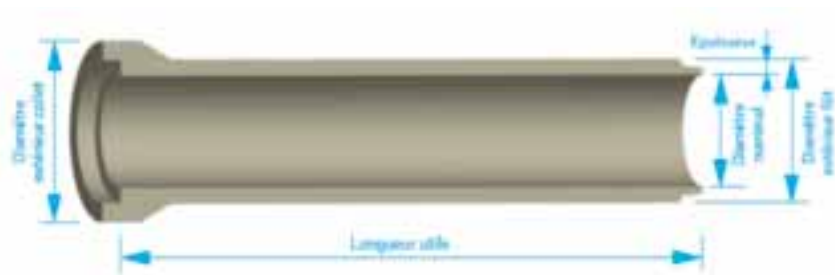
- Facilité d'assemblage
- La pression exercée par le tuyau augmente la compression du joint
- Permet une déviation angulaire sans perte d'étanchéité
- Augmente la cadence de pose des tuyaux.

Désignation	Code
Tuyau béton 135A joint intégré D300 2,36 ml	437266
Tuyau béton 135A joint intégré D400 2,36 ml	437267
Tuyau béton 135A joint intégré D500 2,36 ml	437268
Tuyau béton 135A joint intégré D600 2,36 ml	437269
Tuyau béton 135A joint intégré D800 2,36 ml	437270
Tuyau béton 135A joint intégré D1000 2,36 ml	437271
Tuyau béton 135A joint intégré D1200 2,40 ml	437272

ARMÉ À JOINT GLISSANT

Ø 300 à Ø 1000

Tuyaux disponibles en Ø 1400 à 2200



Désignation	Code
Tuyau béton 135A joint glissant D1400 2.40 ml	437273
Tuyau béton 135A joint glissant D1500 2.40 ml	437274
Tuyau béton 135A joint glissant D1500 2.40 ml	437277

Tuyaux sur regard existants en :
Armé coudé
Armé droit

Tuyau béton série 135 A

014206 CE NF

Désignation	Code
Tuyau béton 135A joint intégré D300 2.40 ml	90894
Tuyau béton 135A joint intégré D400 2.40 ml	90895
Tuyau béton 135A joint intégré D500 2.40 ml	90896
Tuyau béton 135A joint intégré D600 2.40 ml	90897
Tuyau béton 135A joint intégré D800 2.40 ml	90898
Tuyau béton 135A joint intégré D1000 2.40 ml	90899

Tuyau béton Fibril® série 135 F

014206 CE NF

La fibre, mélangée aux différents composants du béton et répartie de façon homogène, apporte une résistance identique en tous points. Cette cohésion du béton fibré dans tout le corps du tuyau accroît considérablement ses performances mécaniques.

Grâce à cette répartition homogène dans le béton, les fibres d'acier forment un maillage de renforcement optimal et multidirectionnel. Ainsi, les contraintes extérieures appliquées au tuyau sont réparties grâce au transfert de charges de fibre en fibre.

Dès sa fabrication, la totalité de la gamme Fibril est dotée d'un joint intégré qui permet d'assurer son étanchéité.

L'étanchéité des assemblages est vérifié de façon systématique, à l'eau comme l'exige la norme. Sur les installations automatisées, la totalité des tuyaux peuvent être testés à l'air. Sur ces installations, un meulage systématique de l'about femelle est appliqué sur les tuyaux. Ce meulage garantit un bon emboîtement, une meilleure compression du joint et donc une étanchéité encore améliorée.



Résistant et souple à la fois.

Grâce à la combinaison de ces deux caractéristiques, le tuyau Fibril permet d'apporter une réponse technique fiable qui s'inscrit dans la longévité.

Rigide le tuyau Fibril garantit l'indéformabilité et la linéarité des canalisations. Il assure le respect du fil d'eau et le maintien de l'étanchéité dans le temps. L'apport des fibres d'acier confère au tuyau Fibril l'élasticité nécessaire pour absorber toutes les contraintes qu'il aura à subir, sans déformation, ni écrasement. Revêtues d'une protection galvanisée, les fibres d'acier sont insensibles à la corrosion.

Désignation	Diamètre extérieur du collet	Longueur Utile	Poids de l'élément	Code
Tuyau béton 135F joint intégré D300	524	2,40 ml	365	470879
Tuyau béton 135F joint intégré D400	648	2,40 ml	515	470881
Tuyau béton 135F joint intégré D500	774	2,40 ml	750	470883
Tuyau béton 135F joint intégré D600	886	2,40 ml	1035	470884



RÉSEAUX ASSAINISSEMENT - Tuyau PVC



Tuyau PVC CR8 à paroi lisse

014606 

Désignation	Code
Tuyau PVC CR8 D110 3 ml	N-C
Tuyau PVC CR8 D125 3 ml	212622
Tuyau PVC CR8 D160 3 ml	89997
Tuyau PVC CR8 D200 3 ml	89998
Tuyau PVC CR8 D250 3 ml	34297
Tuyau PVC CR8 D315 3 ml	89999
Tuyau PVC CR8 D400 3 ml	36199
Tuyau PVC CR8 D500 3 ml	36240
Tuyau PVC CR8 D630 3 ml	N-C
Tuyau PVC CR8 D800 3 ml	N-C
Tuyau PVC CR8 wavihol D630 3 ml	279300
Tuyau PVC CR8 wavihol D800 3 ml	279301

Tuyau PVC CR16 à paroi lisse

014606 

Désignation	Code
Tuyau PVC CR16 D110 3 ml	N-C
Tuyau PVC CR16 D125 3 ml	674193
Tuyau PVC CR16 D160 3 ml	674196
Tuyau PVC CR16 D200 3 ml	674197
Tuyau PVC CR16 D250 3 ml	674198
Tuyau PVC CR16 D315 3 ml	674199
Tuyau PVC CR16 D400 3 ml	674200
Tuyau PVC CR16 D500 3 ml	674202
Tuyau PVC CR16 D630 3 ml	674203

Tuyau PVC PMS 14B renforcé à paroi lisse

Désignation	Code
Tuyau PVC renforcé PMS 14B D200/225 6 ml	N-C

Savon alimentaire pour tuyaux PVC

014618 

Désignation	Code
Lubrifiant blue gel pot 800 gr	365034
Lubrifiant blue gel seau 2,5 l	365035
Lubrifiant blue gel seau 5 l	365036



RÉSEAUX ASSAINISSEMENT - Raccords PVC assainissement

Coude assainissement PVC à joint 15°				014610	
Désignation	Code CR4	Code CR8	Désignation	Code CR4	Code CR8
Coude M/F 15° D110	89865	667573	Coude F/F 15° D110	49417	-
Coude M/F 15° D125	5387	244592	Coude F/F 15° D125	86338	86339
Coude M/F 15° D160	5946	86341	Coude F/F 15° D160	48725	86340
Coude M/F 15° D200	6071	286080	Coude F/F 15° D200	37111	-
Coude M/F 15° D250	1310	306240	Coude F/F 15° D250	37236	-
Coude M/F 15° D315	16293	333389	Coude F/F 15° D315	37112	-
Coude M/F 15° D400	33124	-	Coude F/F 15° D400	-	-
Coude M/F 15° D500	279355	-	Coude F/F 15° D500	-	-



Coude assainissement PVC à joint 30°				014610	
Désignation	Code CR4	Code CR8	Désignation	Code CR4	Code CR8
Coude M/F 30° D110	89968	667575	Coude F/F 30° D110	35598	667574
Coude M/F 30° D125	6019	244593	Coude F/F 30° D125	35606	244601
Coude M/F 30° D160	9923	244594	Coude F/F 30° D160	86342	71491
Coude M/F 30° D200	7510	306247	Coude F/F 30° D200	90000	-
Coude M/F 30° D250	16294	306241	Coude F/F 30° D250	37141	-
Coude M/F 30° D315	16295	306242	Coude F/F 30° D315	37234	-
Coude M/F 30° D400	89971	-	Coude F/F 30° D400	209535	-
Coude M/F 30° D500	-	-	Coude F/F 30° D500	-	-



Coude assainissement PVC à joint 45°				014610	
Désignation	Code CR4	Code CR8	Désignation	Code CR4	Code CR8
Coude M/F 45° D110	2270	667576	Coude F/F 45° D110	86176	667577
Coude M/F 45° D125	2271	244597	Coude F/F 45° D125	86177	244603
Coude M/F 45° D160	2272	244598	Coude F/F 45° D160	48726	71492
Coude M/F 45° D200	2273	70325	Coude F/F 45° D200	86178	244604
Coude M/F 45° D250	11668	306244	Coude F/F 45° D250	37238	-
Coude M/F 45° D315	9918	306246	Coude F/F 45° D315	37235	-
Coude M/F 45° D400	11906	-	Coude F/F 45° D400	209536	-
Coude M/F 45° D500	152286	-	Coude F/F 45° D500	-	-



Coude assainissement PVC à joint 67°30 SF 014610		
Désignation	Code CR4	Code CR8
Coude M/F 67.30° D110	8925	667578
Coude M/F 67.30° D125	8926	-
Coude M/F 67.30° D160	8932	-
Coude M/F 67.30° D200	8934	-
Coude M/F 67.30° D250	-	-
Coude M/F 67.30° D315	-	-
Coude M/F 67.30° D400	-	-
Coude M/F 67.30° D500	-	-



RÉSEAUX ASSAINISSEMENT - Raccords PVC assainissement

Coude assainissement PVC à joint 87°30

014610

Désignation	Code CR4	Code CR8	Désignation	Code CR4	Code CR8
Coude M/F 87.30° D110	2264	667580	Coude F/F 87.30° D110	86179	667579
Coude M/F 87.30° D125	2265	244599	Coude F/F 87.30° D125	86180	244605
Coude M/F 87.30° D160	2266	244600	Coude F/F 87.30° D160	86181	86393
Coude M/F 87.30° D200	2267	-	Coude F/F 87.30° D200	86182	244606
Coude M/F 87.30° D250	2268	333384	Coude F/F 87.30° D250	37240	-
Coude M/F 87.30° D315	15559	306248	Coude F/F 87.30° D315	37241	-
Coude M/F 87.30° D400	30114	-	Coude F/F 87.30° D400	-	-
Coude M/F 87.30° D500	152287	-	Coude F/F 87.30° D500	-	-



Manchon assainissement PVC à joint

014610

Désignation	Code CR4	Code CR8	Désignation	Code CR4	Code CR8
Manchon à butée F/F D110	209522	-	Manchon coulissant F/F D110	2258	-
Manchon à butée F/F D125	209553	244637	Manchon coulissant F/F D125	2259	86344
Manchon à butée F/F D160	209554	244638	Manchon coulissant F/F D160	2260	70326
Manchon à butée F/F D200	209556	244639	Manchon coulissant F/F D200	2261	70327
Manchon à butée F/F D250	2951	333374	Manchon coulissant F/F D250	2262	258745
Manchon à butée F/F D315	2963	333378	Manchon coulissant F/F D315	14729	258747
Manchon à butée F/F D400	209555	-	Manchon coulissant F/F D400	12709	258748
Manchon à butée F/F D500	-	-	Manchon coulissant F/F D500	152301	-



Culotte assainissement PVC à joint 45°

014610

Désignation	Code CR4	Code CR8	Désignation	Code CR4	Code CR8
Culotte M/F/F 45° D110	2280	667583	Culotte F/F/F 45° D110	33019	-
Culotte M/F/F 45° D125	2281	244607	Culotte F/F/F 45° D125	37271	244612
Culotte M/F/F 45° D160	2282	-	Culotte F/F/F 45° D160	37272	244613
Culotte M/F/F 45° D200	2283	333390	Culotte F/F/F 45° D200	37667	244614
Culotte M/F/F 45° D250	18691	333450	Culotte F/F/F 45° D250	37798	-
Culotte M/F/F 45° D315	209542	-	Culotte F/F/F 45° D315	37876	-
Culotte M/F/F 45° D400	209543	-	Culotte F/F/F 45° D400	209539	-



Culotte assainissement PVC à joint 87°30

014610

Désignation	Code CR4	Code CR8	Désignation	Code CR4	Code CR8
Culotte M/F/F 87°30 D110	90749	667584	Culotte F/F/F 87°30 D110	49435	-
Culotte M/F/F 87°30 D125	86346	244608	Culotte F/F/F 87°30 D125	86345	86348
Culotte M/F/F 87°30 D160	86351	-	Culotte F/F/F 87°30 D160	86350	86352
Culotte M/F/F 87°30 D200	86354	333451	Culotte F/F/F 87°30 D200	86353	86355
Culotte M/F/F 87°30 D250	209523	333452	Culotte F/F/F 87°30 D250	210679	-
Culotte M/F/F 87°30 D315	209537	333453	Culotte F/F/F 87°30 D315	209541	-
Culotte M/F/F 87°30 D400	209544	-	Culotte F/F/F 87°30 D400	49432	-



RÉSEAUX ASSAINISSEMENT - Raccords PVC assainissement

Embranchement assainissement PVC à joint 45°			014610		
Désignation	Code CR4	Code CR8	Désignation	Code CR4	Code CR8
Embranchement M/F/F 45° D125/110	35607	-	Embranchement F/F/F 45° D125/110	279407	-
Embranchement M/F/F 45° D160/110	35608	-	Embranchement F/F/F 45° D160/110	-	-
Embranchement M/F/F 45° D160/125	14111	244609	Embranchement F/F/F 45° D160/125	37887	244615
Embranchement M/F/F 45° D200/110	86357	-	Embranchement F/F/F 45° D200/110	-	-
Embranchement M/F/F 45° D200/125	5607	244610	Embranchement F/F/F 45° D200/125	86364	86365
Embranchement M/F/F 45° D200/160	5613	244611	Embranchement F/F/F 45° D200/160	90885	71493
Embranchement M/F/F 45° D250/125	86359	-	Embranchement F/F/F 45° D250/125	86358	86360
Embranchement M/F/F 45° D250/160	2922	306250	Embranchement F/F/F 45° D250/160	37902	244617
Embranchement M/F/F 45° D250/200	7269	-	Embranchement F/F/F 45° D250/200	37914	244621
Embranchement M/F/F 45° D315/125	43417	-	Embranchement F/F/F 45° D315/125	37927	244616
Embranchement M/F/F 45° D315/160	34146	-	Embranchement F/F/F 45° D315/160	37929	244618
Embranchement M/F/F 45° D315/200	86362	333386	Embranchement F/F/F 45° D315/200	86361	86363
Embranchement M/F/F 45° D315/250	70499	-	Embranchement F/F/F 45° D315/250	38171	-
Embranchement M/F/F 45° D400/315	49484	-	Embranchement F/F/F 45° D400/315	279410	-




Embranchement assainissement PVC à joint 87°30			014610		
Désignation	Code CR4	Code CR8	Désignation	Code CR4	Code CR8
Embranchement M/F/F 87°30 D160/110	49557	-	Embranchement F/F/F 87°30 D160/125	209547	-
Embranchement M/F/F 87°30 D160/125	152288	-	Embranchement F/F/F 87°30 D200/110	279419	-
Embranchement M/F/F 87°30 D200/125	151571	-	Embranchement F/F/F 87°30 D200/125	152285	209546
Embranchement M/F/F 87°30 D200/160	35612	-	Embranchement F/F/F 87°30 D200/160	152307	151653
Embranchement M/F/F 87°30 D250/125	-	-	Embranchement F/F/F 87°30 D250/125	152292	244628
Embranchement M/F/F 87°30 D250/160	43418	-	Embranchement F/F/F 87°30 D250/160	40738	-
Embranchement M/F/F 87°30 D250/200	152012	-	Embranchement F/F/F 87°30 D250/200	152299	244630
Embranchement M/F/F 87°30 D315/160	152013	-	Embranchement F/F/F 87°30 D315/160	152298	-
Embranchement M/F/F 87°30 D315/200	152291	-	Embranchement F/F/F 87°30 D315/200	152300	244631
Embranchement M/F/F 87°30 D315/250	49572	-	Embranchement F/F/F 87°30 D315/250	44000	244634
Embranchement M/F/F 87°30 D400/315	49575	-	Embranchement F/F/F 87°30 D400/315	279422	-



Augmentation excentrée et réduction assainissement à joint			014610		
Désignation	Code CR4	Code CR8	Désignation	Code CR4	Code CR8
Augmentation excentrée D110/125	2276	-	Réduction plate D125/110	279480	-
Augmentation excentrée D110/160	2277	-	Réduction plate D160/110	279481	-
Augmentation excentrée D125/160	5391	-	Réduction plate D160/125	152295	-
Augmentation excentrée D125/200	-	-	Réduction plate D200/125	152296	-
Augmentation excentrée D160/200	2279	-	Réduction plate D200/160	152297	-
Augmentation excentrée D200/250	5393	-			
Augmentation excentrée D200/315	209545	-			
Augmentation excentrée D250/315	70323	-			
Augmentation excentrée D315/400	4914	-			



RÉSEAUX ASSAINISSEMENT - Raccords PVC assainissement


Bouchon PVC mâle et bouchon femelle				014610
Désignation	Code CR4		Désignation	Code CR4
Bouchon mâle D110	34686		Bouchon femelle D110	-
Bouchon mâle D125	8234		Bouchon femelle D125	295290
Bouchon mâle D160	732		Bouchon femelle D160	354328
Bouchon mâle D200	735		Bouchon femelle D200	354329
Bouchon mâle D250	3432		Bouchon femelle D250	354326
Bouchon mâle D315	72686		Bouchon femelle D315	354330
Bouchon mâle D400	152293		Bouchon femelle D400	-
Bouchon mâle D500	-		Bouchon femelle D500	-

Bouchon PE et manchons de liaison inter-matériaux				014610
Désignation	Code CR4		Désignation	Code CR4
Bouchon pe mâle D125	152016		Liaison PVC/Fonte intégrale 315/250	278503
Bouchon pe mâle D160	152017		Liaison PVC/Fonte intégrale 315/300	278504
Bouchon pe mâle D200	152018		Liaison PVC/Fonte intégrale 200/200	75288
Bouchon pe mâle D250	47784		Liaison PVC/Grès 160/150	278507
Bouchon pe mâle D315	279479		Liaison PVC/Grès 200/200	278508

Clips et selles de piquage				014610
Désignation	Code CR4		Désignation	Code CR4
Clip PVC à coller D160/125	19856		Selle de piquage CR8 PVC D200/125	132334
Clip PVC à coller D200/125	19857		Selle de piquage CR8 PVC D250/125	279449
Clip PVC à coller D200/160	19858		Selle de piquage CR8 PVC D250/160	279450
Clip PVC à coller D250/125	209589		Selle de piquage CR8 PVC D315/125	152303
Clip PVC à coller D250/160	19859		Selle de piquage CR8 PVC D315/160	126983
Clip PVC à coller D315/125	40723		Selle de piquage CR8 PVC D315/200	304492
Clip PVC à coller D315/160	86175		Selle de piquage CR8 PVC D400/125	279452
Clip PVC à coller D400/160	305982		Selle de piquage CR8 PVC D400/160	279453
			Selle de piquage CR8 PVC D400/200	304493
		Selle de piquage CR8 PVC D500/160	279454	
		Selle de piquage CR8 PVC D500/200	304504	

Accès de regard sablés				014610
Désignation	Code CR4		Désignation	Code CR4
Accès de regard sablé court à butée D125	279439		Accès de regard sablé long coulissant D125	9924
Accès de regard sablé court à butée D160	279440		Accès de regard sablé long coulissant D160	1514
Accès de regard sablé court à butée D200	279441		Accès de regard sablé long coulissant D200	1519
Accès de regard sablé court à butée D250	279442		Accès de regard sablé long coulissant D250	11704
Accès de regard sablé court à butée D315	279443		Accès de regard sablé long coulissant D315	37542
Accès de regard sablé court à butée D400	279445			
Accès de regard sablé court à butée D500	279446			

Raccords CONNEX et FABEKUN				014610
Désignation	Code		Désignation	Code
Piquage CONNEX PVC/PVC D200/160	349312		Piquage FABEKUN PVC/Béton D200/200	349339
Piquage CONNEX PVC/PVC D250/160	349315		Piquage FABEKUN PVC/Béton D250/160	349332
Piquage CONNEX PVC/PVC D250/200	349325		Piquage FABEKUN PVC/Béton D300/160	79623
Piquage CONNEX PVC/PVC D300/160	349317		Piquage FABEKUN PVC/Béton D400/160	79624
Piquage CONNEX PVC/PVC D300/200	79620		Piquage FABEKUN PVC/Béton D400/200	79626
Piquage CONNEX PVC/PVC D400/160	349319		Piquage FABEKUN PVC/Béton D500/160	79625
Piquage CONNEX PVC/PVC D400/200	79321		Piquage FABEKUN PVC/Béton D500/200	79627
Piquage CONNEX PVC/PVC D500/160	349320			
Piquage CONNEX PVC/PVC D500/200	79622			

Outils				164520
Désignation	Code		Désignation	Code
Scie cloche pour PVC D127	408135		Clé de serrage pour raccord CONNEX	79628
Scie cloche pour PVC D160	408137		Bague de serrage pour raccord CONNEX	N.C
			Scie cloche pour PVC D162 CONNEX	N.C
			Scie cloche pour PVC D200 CONNEX	N.C



RÉSEAUX ASSAINISSEMENT - Tuyau annelé SYSTEM GROUP

Tuyau annelé SN8 MAGNUM

015206

CONFORMITÉ : NORME NF EN 13476



Désignation	Longueur Utile	Couleur	ml/palette	Code
Tuyau Annele SN8 Magnum DN172/200	6 ml	noir/bleu	180	442988
Tuyau Annele SN8 Magnum DN218/250	6 ml	noir/bleu	120	442990
Tuyau Annele SN8 Magnum DN272/315	6 ml	noir/bleu	72	576678
Tuyau Annele SN8 Magnum DN347/400	6 ml	noir/bleu	48	576679
Tuyau Annele SN8 Magnum DN433/500	6 ml	noir/bleu	30	576683
Tuyau Annele SN8 Magnum DN535/630	6 ml	noir/bleu	-	576686
Tuyau Annele SN8 Magnum DN678/800	6 ml	noir/bleu	-	576687
Tuyau Annele SN8 Magnum DN852/1000	6 ml	noir/bleu	-	576688
Tuyau Annele SN8 Magnum DN1030/1200	6 ml	noir/bleu	-	576689

Possibilité SN16 sur commande

Système de jonction

L'assemblage des éléments peut être effectué avec des manchons extrudés en ligne à l'extrémité des tuyaux ou avec des kits de jonction. Le manchon ou le kit de jonction permettent d'insérer plusieurs annelures à l'intérieur afin d'assurer l'alignement correct de deux tuyaux. Le joint EPDM est conçu de manière à assurer une étanchéité hydraulique de l'intérieur vers l'extérieur et éviter des infiltrations de l'extérieur vers l'intérieur.

Système de jonction avec kit



Système de jonction avec manchon extrudé en ligne



Système de jonction avec manchon extrudé (partie mâle réduite)



Avec système électrofusion (SGK)



Raccords pour tuyau Annelé Magnum

Raccords injectés du D160 au D630

- Coude 90° F/F
- Coude 45° F/F
- Culotte 45° F/F
- Te 90° F/F

Raccords façonnés du D125 au D1200

- Coude 30°, 45°, 60° et 90° M/M
- Culotte et Tes égaux ou réduits
- Réductions
- Bouchons



Raccords et joints pour piquage sur tuyau avec tuyau lisse PE ou PVC

Tes de visite avec branchement tuyau annelé

Possibilité de réaliser sur mesure des cunettes béton avec piquage spécialement adapté au branchement des tuyaux Magnum.



RÉSEAUX ASSAINISSEMENT - Tuyau PP POLOPLAST

Tuyau POLO-ECO plus PREMIUM

015214

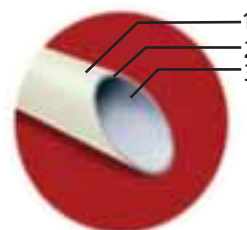
poloplast 

POLO-ECO plus PREMIUM 10 blanc opale (≥ 10 kn/m²)

Désignation	Longueur	Code
Tuyau POLO-ECO Plus PREMIUM 10 D125	1 ml	679007
Tuyau POLO-ECO Plus PREMIUM 10 D125	3 ml	679008
Tuyau POLO-ECO Plus PREMIUM 10 D125	6 ml	679009
Tuyau POLO-ECO Plus PREMIUM 10 D160	1 ml	679010
Tuyau POLO-ECO Plus PREMIUM 10 D160	3 ml	679011
Tuyau POLO-ECO Plus PREMIUM 10 D160	6 ml	679012
Tuyau POLO-ECO Plus PREMIUM 10 D200	1 ml	679013
Tuyau POLO-ECO Plus PREMIUM 10 D200	3 ml	679014
Tuyau POLO-ECO Plus PREMIUM 10 D200	6 ml	679015
Tuyau POLO-ECO Plus PREMIUM 10 D250	1 ml	679016
Tuyau POLO-ECO Plus PREMIUM 10 D250	3 ml	679017
Tuyau POLO-ECO Plus PREMIUM 10 D250	6 ml	679018
Tuyau POLO-ECO Plus PREMIUM 10 D315	1 ml	679019
Tuyau POLO-ECO Plus PREMIUM 10 D315	3 ml	679020
Tuyau POLO-ECO Plus PREMIUM 10 D315	6 ml	679021
Tuyau POLO-ECO Plus PREMIUM 10 D400	1 ml	679029
Tuyau POLO-ECO Plus PREMIUM 10 D400	3 ml	679024
Tuyau POLO-ECO Plus PREMIUM 10 D400	6 ml	679022
Tuyau POLO-ECO Plus PREMIUM 10 D500	1 ml	679030
Tuyau POLO-ECO Plus PREMIUM 10 D500	3 ml	679025
Tuyau POLO-ECO Plus PREMIUM 10 D500	6 ml	679023

1 - Couche extérieure composée d'un mélange PP + renforcé en minéraux

La couche extérieure composée d'un mélange en PP a été spécialement développée pour réduire le degré d'absorption thermique de POLO-ECO plus PREMIUM et offre une stabilité longitudinale optimale.



2 - Couche porteuse en PP + silicate de magnésium

La couche médiane en polypropylène haut-cristallin renforcée en minéraux, est déterminante pour son immense capacité de résistance, sa tenue et sa rigidité en même temps que son extrême dureté.

3 - Couche intérieure en PP.

Elle convainc par son immense résistance contre les produits chimiques dans la plage de pH2 à 13, par sa tenue élevée à l'abrasion et aux chocs, ainsi que par sa faible rugosité pour un écoulement optimal.



POLO-ECO plus PREMIUM 12 blanc opale (≥ 12 kn/m²)

Désignation	Longueur	Code
Tuyau POLO-ECO Plus PREMIUM 12 D160	3 ml	591294
Tuyau POLO-ECO Plus PREMIUM 12 D160	6 ml	591296
Tuyau POLO-ECO Plus PREMIUM 12 D200	1 ml	591297
Tuyau POLO-ECO Plus PREMIUM 12 D200	3 ml	591298
Tuyau POLO-ECO Plus PREMIUM 12 D200	6 ml	591299
Tuyau POLO-ECO Plus PREMIUM 12 D250	1 ml	591300
Tuyau POLO-ECO Plus PREMIUM 12 D250	3 ml	591301
Tuyau POLO-ECO Plus PREMIUM 12 D250	6 ml	591302
Tuyau POLO-ECO Plus PREMIUM 12 D315	1 ml	591303
Tuyau POLO-ECO Plus PREMIUM 12 D315	3 ml	591295
Tuyau POLO-ECO Plus PREMIUM 12 D315	6 ml	591304
Tuyau POLO-ECO Plus PREMIUM 12 D400	1 ml	591305
Tuyau POLO-ECO Plus PREMIUM 12 D400	3 ml	591306
Tuyau POLO-ECO Plus PREMIUM 12 D400	6 ml	591307
Tuyau POLO-ECO Plus PREMIUM 12 D500	1 ml	591308
Tuyau POLO-ECO Plus PREMIUM 12 D500	3 ml	591309
Tuyau POLO-ECO Plus PREMIUM 12 D500	6 ml	591310

Système de raccord TOP-CONNECT (POLO TC)

Le nouveau système innovant d'étanchéité. La qualité premium qui connecte.

- Tulipe préformée sur le tuyau
- Bague de maintien de sécurité du joint intégrée en PP composé.
- Nettoyage simple de la gorge
- Sécurité de pose optimale
- Étanchéité durable



Haute étanchéité



L'essai d'étanchéité le montre au grand jour : même en cas de déformation à un degré élevé, l'emboîture reste étanche.

Solide en tout point



Des essais de charge ponctuelle et de poinçonnement réalisés à l'OFI (Institut de Recherche Autriche) prouvent que les tuyaux d'assainissement résistent aux sollicitations rudes, même en cas de déformations extrêmes.

Tenue à long terme



En raison de la combinaison des matériaux choisis. Les tuyaux POLO-ECO plus PREMIUM présentent une adhérence des couches élevée et une excellente tenue à long terme, alliées à une haute résistance à l'abrasion et une étanchéité longue durée.

Haute tenue aux chocs par grands froids



Par l'essai selon la méthode "Staircase", POLO-ECO plus PREMIUM montre qu'il conserve sa tenue aux charges même en basses températures.

RÉSEAUX ASSAINISSEMENT - Raccords PP POLOPLAST

Raccords POLO-ECO plus PREMIUM

015218

Blanc Opale pour tuyaux PREMIUM 10 x 12

poloplast 

Coude polypropylène M/F 15°

Désignation	Code
Coude M/F 15° D110	649929
Coude M/F 15° D125	649938
Coude M/F 15° D160	591681
Coude M/F 15° D200	591686
Coude M/F 15° D250	650120
Coude M/F 15° D315	650133
Coude M/F 15° D400	650147
Coude M/F 15° D500	650161



Coude polypropylène M/F 30°

Désignation	Code
Coude M/F 30° D110	649930
Coude M/F 30° D125	649939
Coude M/F 30° D160	591682
Coude M/F 30° D200	591687
Coude M/F 30° D250	650121
Coude M/F 30° D315	650134
Coude M/F 30° D400	650148
Coude M/F 30° D500	650162

Coude polypropylène M/F 45°

Désignation	Code
Coude M/F 45° D110	649931
Coude M/F 45° D125	649940
Coude M/F 45° D160	591683
Coude M/F 45° D200	591688
Coude M/F 45° D250	650122
Coude M/F 45° D315	650135
Coude M/F 45° D400	650149
Coude M/F 45° D500	650163

Coude polypropylène M/F 67.50°

Désignation	Code
Coude M/F 67.50° D110	649932
Coude M/F 67.50° D125	649941
Coude M/F 67.50° D160	591684
Coude M/F 67.50° D200	591689



Coudes polypropylène M/F 87.50°

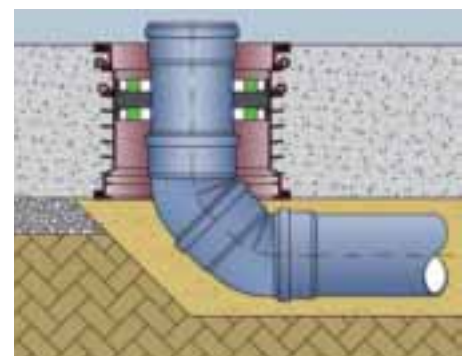
Désignation	Code
Coude M/F 87.50° D110	649933
Coude M/F 87.50° D125	649942
Coude M/F 87.50° D160	649950
Coude M/F 87.50° D200	591690
Coude M/F 87.50° D250	650123
Coude M/F 87.50° D315	650136
Coude M/F 87.50° D400	650150
Coude M/F 87.50° D500	650164

Bouchon polypropylène mâle

Désignation	Code
Bouchon mâle D110	649937
Bouchon mâle D125	649948
Bouchon mâle D160	698619
Bouchon mâle D200	698620
Bouchon mâle D250	650131
Bouchon mâle D315	650146
Bouchon mâle D400	650160



Polo-RDS Evolution
gamme de produits
pour traversée
de murs et cloisons.



Branchement polypropylène M/F 90°

Désignation	Code
Branchement MF 90° D160/160	-
Branchement MF 90° D200/160	698621
Branchement MF 90° D200/200	-
Branchement MF 90° D250/160	698624
Branchement MF 90° D250/250	-
Branchement MF 90° D315/160	650138
Branchement MF 90° D400/160	650152
Branchement MF 90° D400/400	-



Branchement polypropylène M/F 45°

Désignation	Code
Branchement MF 45° D160/110	649951
Branchement MF 45° D160/160	591698
Branchement MF 45° D200/160	698627
Branchement MF 45° D200/200	591700
Branchement MF 45° D250/160	650124
Branchement MF 45° D250/200	650125
Branchement MF 45° D250/250	650126
Branchement MF 45° D315/160	650137
Branchement MF 45° D315/200	650139
Branchement MF 45° D315/250	650140
Branchement MF 45° D315/315	650141
Branchement MF 45° D400/160	650151
Branchement MF 45° D400/200	650153
Branchement MF 45° D400/250	650154
Branchement MF 45° D400/315	650155
Branchement MF 45° D400/400	650156
Branchement MF 45° D500/160	650165
Branchement MF 45° D500/200	650166
Branchement MF 45° D500/250	650167
Branchement MF 45° D500/315	650168
Branchement MF 45° D500/400	650169



Réduction polypropylène excentrée M/F

Désignation	Code
Réduction M/F D160/110	649954
Réduction M/F D160/125	698625
Réduction M/F D200/160	591691
Réduction M/F D250/200	650128
Réduction M/F D315/250	650143
Réduction M/F D400/315	650158
Réduction M/F D500/400	650171



Manchon polypropylène à butée F/F

Désignation	Code
Manchon à butée F/F D110	649936
Manchon à butée F/F D125	649947
Manchon à butée F/F D160	591694
Manchon à butée F/F D200	591695
Manchon à butée F/F D250	650130
Manchon à butée F/F D315	650145
Manchon à butée F/F D400	-
Manchon à butée F/F D500	-

Manchon polypropylène coulissant F/F

Désignation	Code
Manchon coulissant F/F D110	649935
Manchon coulissant F/F D125	649946
Manchon coulissant F/F D160	591692
Manchon coulissant F/F D200	591693
Manchon coulissant F/F D250	698628
Manchon coulissant F/F D315	650144
Manchon coulissant F/F D400	650159
Manchon coulissant F/F D500	650172



RÉSEAUX ASSAINISSEMENT - Tuyau grès EUROCEAMIC

Aspects fondamentaux et propriétés du grès



Longévité, durabilité et espérance de vie
Étanchéité, imperméabilité
Résistance mécanique
Rugosité hydraulique

Résistance chimique
Résistance à l'abrasion
Production et environnement
Avantage du grès : rentabilité assurée

Tuyau EUROTOP - grès vitrifié à bouts lisses

015606



Le grès vitrifié dans la masse à des températures variant entre 1140° et 1250° a une imperméabilité exceptionnelle.

SYSTÈME D'ASSEMBLAGE E

DN m/m	Classe	FN kN/ml	Diamètre extérieur d3 m/m	Poids kg/ml	Longueur ml	Quantité par palette		Code
						u	ml	
100	-	40	122	9,6	1,60	102	163,2	39517
150	-	40	178	17,4	1,75	55	96,25	39524
200*	240	48	237	28,2	1,75	28	49	N.C
200*	240	48	237	28,2	2,00	28	56	39525
250*	240	60	296	47,5	2,00	18	36	39526
300*	240	72	357	70,5	2,00	15	30	39527



*Manchon monté en usine.

Le joint E : Les deux bagues d'étanchéité qui composent le joint sont serties latéralement à l'intérieur d'un manchon d'accouplement en polypropylène usiné à haute densité ce qui assure une étanchéité absolue dans les deux sens. Il est muni d'une butée centrale.

Tuyau EUROTRAD - grès vernissé à collet



DN m/m	Classe	FN kN/ml	Diamètre extérieur d3 m/m	Poids kg/ml	Longueur ml	Quantité par palette	
						u	ml
SYSTÈME D'ASSEMBLAGE F							
100	-	34	131±1,5	15	1,00	77	77
100	-	34	131±1,5	15	1,25	77	96,25
125	-	34	159	19	1,00	54	54
125	-	34	159	19	1,25	54	67,5
150	-	34	186±2	24	1,00	40	40
150	-	34	186±2	24	1,25	40	50
150	-	34	186±2	24	1,50	40	60
200	160	32	242±3	36	1,00	28	28
200	160	32	242±3	36	1,50	28	42
200	160	32	242±3	36	2,00	28	56
SYSTÈME D'ASSEMBLAGE C							
200	160	32	243±3	36	2,00	28	56
200	240	48	258±3	54	2,00	20	40
250	160	40	300±3	51	2,00	18	36
250	240	60	315±4	76	2,00	15	30
300	160	48	354±4	67	2,00	15	30
300	240	72	375±4	96	2,00	8	16
300	240	72	375±4	96	2,00	12	24
400	160	64	484±5	104	2,50	8	20
400	200	80	490±5	142	2,50	6	15
500	120	60	579±5	160	2,50	6	15
500	160	80	606±5	218	2,50	4	10
600	95	57	692±5	207	2,50	3	7,5
600	160	96	719±8	279	2,50	3	7,5



Le joint F : Il équipe les tuyaux Eurotrad jusqu'au DN 200. Ce joint est en élastomère et fonctionne par retournement d'une lèvre qui, comprimée par un pédoncule lors de l'emboîtement assure l'étanchéité parfaite. Sa fixation par compression s'effectue dans une gorge dans le collet à l'aide d'un anneau d'acier inoxydable forcé mécaniquement.

Le joint C : Il est utilisé au-delà du DN 200. Ces joints sont coulés en usine sur le bout mâle et dans le collet. L'étanchéité s'obtient par compression du joint mâle.

RÉSEAUX ASSAINISSEMENT - Raccords grès EUROCEAMIC

Raccords grès EUROCEAMIC gamme EUROTOP

015610



EURO **EC**
CERAMIC

Manchon d'accouplement en PP avec joint d'étanchéité en SBR

Désignation	Code
Manchon DN100	39589
Manchon DN150	39603
Manchon DN200	39606
Manchon DN250	39607
Manchon DN300	39609

Coude grès M/M 15° (1 Manchon inclus)

Désignation	Code
Coude M/M 15° DN100	36910
Coude M/F 15° DN150	36911
Coude M/F 15° DN200	36912
Coude M/F 15° DN250	36913
Coude M/F 15° DN300	36914

Coude grès M/M 30° (1 Manchon inclus)

Désignation	Code
Coude M/M 30° DN100	40077
Coude M/F 30° DN150	40078
Coude M/F 30° DN200	40079
Coude M/F 30° DN250	40080
Coude M/F 30° DN300	40082

Coude grès M/M 45° (1 Manchon inclus)

Désignation	Code
Coude M/M 45° DN100	40086
Coude M/F 45° DN150	40097
Coude M/F 45° DN200	40098
Coude M/F 45° DN250	40129
Coude M/F 45° DN300	40160

Coude grès M/M 90° (1 Manchon inclus)

Désignation	Code
Coude M/M 90° DN100	40162
Coude M/F 90° DN150	40166
Coude M/F 90° DN200	40167
Coude M/F 90° DN250	N-C
Coude M/F 90° DN300	N-C

Branchement grès M/M/M 45° (2 Manchons inclus)

Désignation	Code
Branchement M/M/M 45° DN100/100	39615
Branchement M/M/M 45° DN150/100	39616
Branchement M/M/M 45° DN150/150	39617
Branchement M/M/M 45° DN200/100	39621
Branchement M/M/M 45° DN200/150	39622
Branchement M/M/M 45° DN200/200	39623
Branchement M/M/M 45° DN250/150	39635
Branchement M/M/M 45° DN250/200	39636
Branchement M/M/M 45° DN300/150	39638
Branchement M/M/M 45° DN300/200	39639



Adaptateur PVC/Grès

Désignation	Code
Adaptateur PVC D160/Grès DN150	355622

Cône d'augmentation grès

Désignation	Code
Cône d'augmentation grès DN150/200	355623

Bouchon grès

Désignation	Code
Bouchon grès DN200	355621

Lubrifiant tuyau grès

Désignation	Code
Lubrifiant tuyau grès seau 1kg	39643

Té grès M/M/M 90° (2 Manchons inclus)

Désignation	Code
Té M/M/M 90° DN100/100	40203
Té M/M/M 90° DN150/100	40209
Té M/M/M 90° DN200/100	40213
Té M/M/M 90° DN200/150	40214
Té M/M/M 90° DN200/200	40215
Té M/M/M 90° DN250/150	40313
Té M/M/M 90° DN250/200	40336
Té M/M/M 90° DN300/150	40345
Té M/M/M 90° DN300/200	40361

RÉSEAUX ASSAINISSEMENT - Tuyau et raccords P.R.V. d'APS

Tuyau et raccords P.R.V FLOWTITE

Gamme de Fabrication

Le PRV (polyester renforcé fibres de verre) se décline du DN100 au DN3000. Des DN supérieurs au DN4000 peuvent être fournis sur commande spécifique. Gamme disponible jusqu'au PN32.



Une très large gamme d'accessoires :

- Coudes 1° à 90°
- Tés et culottes de branchement
- Réductions
- Manchons
- Regards de visite

Rigidité

Les systèmes de canalisations Flowtite possèdent les rigidités initiales spécifiques suivantes définies comme étant la rigidité initiale spécifique minimum d'un tuyau ($E \cdot I / D^3$) exprimé en N/m^2 .

Classe de rigidité (SN)	Rigidité (N/m^2)
2500	2500
5000	5000
10000	10000



Avantages

- Longue durée de vie
- Pas de nécessité de protection contre la corrosion
- Faibles coûts de maintenance
- Légèreté (25% du poids de l'acier)
- Longueur utile des tuyaux 12 ml (moins d'emboîtement).





Qualité et certification

FLEX-SEAL Plus® : Seuls raccords MULTIMATÉRIAUX possédant l'Agrément Technique Européen ETA 09/0248.

NORHAM titulaire du Document Technique d'Application CSTB n°17/10-225.

FLEX-SEAL Plus® : Raccords MULTIMATÉRIAUX pour canalisation d'assainissement sous certificats CSTBat MR1-225 et MR3-225.

FLEX-SEAL Plus® conçus et fabriqués conformément aux exigences de l'ISO 9001.

NORHAM certifié ISO 9001 (certificat n° 8007)

Raccords "Standard" SC avec bande anti-cisaillement EPDM et acier INOX AISI 304. Tenue pression : 1,5 bar.

Option NBR (nitrile) : nous consulter. Option grade AISI 316 (+25%) : nous consulter



Raccord standard "SC" égal	Réf.	Longueur	Diamètre côte A	Diamètre côte B	Code
RAC FLEX-SEAL STD50-65	SC65	90	50-65		363844
RAC FLEX-SEAL STD65-75	SC75	90	65-75		363845
RAC FLEX-SEAL STD75-90	SC90	90	75-90		363848
RAC FLEX-SEAL STD85-100	SC100	100	85-100		363849
RAC FLEX-SEAL STD100-115	SC115	120	100-115		49583
RAC FLEX-SEAL STD105-120	SC120	120	105-120		36347
RAC FLEX-SEAL STD120-137	SC137	120	120-137		49683
RAC FLEX-SEAL STD130-150	SC150	120	130-150		209524
RAC FLEX-SEAL STD137-162	SC162	120	137-162		363850
RAC FLEX-SEAL STD150-175	SC175	120	150-175		49584
RAC FLEX-SEAL STD165-180	SC180	150	165-180		363851
RAC FLEX-SEAL STD175-190	SC190	150	175-190		363854
RAC FLEX-SEAL STD175-200	SC200	150	175-200		49585
RAC FLEX-SEAL STD187-212	SC212	150	187-212		339261
RAC FLEX-SEAL STD200-225	SC225	150	200-225		49586
RAC FLEX-SEAL STD225-250	SC250	150	225-250		49587
RAC FLEX-SEAL STD250-275	SC275	150	250-275		90804
RAC FLEX-SEAL STD265-290	SC290	150	265-290		363856
RAC FLEX-SEAL STD285-310	SC310	190	285-310		209525
RAC FLEX-SEAL STD295-320	SC320	190	295-320		47898
RAC FLEX-SEAL STD310-335	SC335	190	310-335		49588
RAC FLEX-SEAL STD325-350	SC350	190	325-350		363857
RAC FLEX-SEAL STD355-385	SC385	190	355-385		363859
RAC FLEX-SEAL STD385-410	SC410	190	385-410		363861
RAC FLEX-SEAL STD400-430	SC430	190	400-430		363862
RAC FLEX-SEAL STD415-445	SC445	190	415-445		49589
RAC FLEX-SEAL STD435-465	SC465	190	435-465		363863
RAC FLEX-SEAL STD480-510	SC510	190	480-510		363865
RAC FLEX-SEAL STD495-525	SC525	190	495-525		363866
RAC FLEX-SEAL STD515-545	SC545	190	515-545		363867
RAC FLEX-SEAL STD525-550	SC550	190	525-550		363868
RAC FLEX-SEAL STD530-560	SC560	190	530-560		363869
RAC FLEX-SEAL STD545-570	SC570	190	545-570		363870
RAC FLEX-SEAL STD570-600	SC600	190	570-600		363871
RAC FLEX-SEAL STD590-620	SC620	190	590-620		363872
RAC FLEX-SEAL STD605-635	SC635	190	605-635		363873

RÉSEAUX ASSAINISSEMENT - Raccords Multi-Matériaux NORHAM

Raccord assainissement FLEX-SEAL Plus®

015810

CE
09
ETA 09/0248

Raccords "Adaptation" AC - EPDM et acier INOX AISI 304 - Tenue pression = 0,6 bar



Raccord standard "SC" égal	Réf.	Longueur	Diamètre côte A	Diamètre côte B	Code
RAC FLEX-SEAL 75-115	AC5643	100	75-90	100-115	86912
RAC FLEX-SEAL 80-125	AC1221	120	80-95	110-125	238210
RAC FLEX-SEAL 100-125	AC5144	120	100-115	110-125	209474
RAC FLEX-SEAL 100-136	AC1362	120	100-115	121-136	238211
RAC FLEX-SEAL 110-136	AC4000	120	110-125	121-136	209473
RAC FLEX-SEAL 110-145	AC1452	120	110-125	130-145	209526
RAC FLEX-SEAL 110-170	AC1702	120	110-125	155-170	86913
RAC FLEX-SEAL 110-210	AC2102	150	110-125	185-210	354418
RAC FLEX-SEAL 110-235	AC2352	150	110-125	210-235	238209
RAC FLEX-SEAL 121-160	AC1603	120	121-136	144-160	209527
RAC FLEX-SEAL 121-193	AC1923	120	121-136	170-193	354411
RAC FLEX-SEAL 130-170	AC1703	120	130-145	155-170	279040
RAC FLEX-SEAL 130-200	AC2000	150	130-145	180-200	354408
RAC FLEX-SEAL 130-235	AC5685	166	130-145	210-235	354415
RAC FLEX-SEAL 144-193	AC1924	120	144-160	170-193	42895
RAC FLEX-SEAL 144-235	AC2354	150	144-160	210-235	90805
RAC FLEX-SEAL 144-230	AC3204	150	144-160	295-320	4264
RAC FLEX-SEAL 155-200	AC2001	150	155-170	180-200	49591
RAC FLEX-SEAL 150-222	AC5686	152	150-170	197-222	49592
RAC FLEX-SEAL 160-200	AC6000	150	160-180	180-200	49590
RAC FLEX-SEAL 190-235	AC2356	150	190-215	210-235	279106
RAC FLEX-SEAL 190-265	AC2656	150	190-215	240-265	86914
RAC FLEX-SEAL 197-257	AC0288	152	197-222	232-257	354407
REDUCT FLEX-SEAL BC08	-	-	-	-	279044



Raccord de piquage T-FLEX

015810

Tulipes de piquage multi-matériaux (sauf annelé) - Pour : PVC, fonte, F.C, béton, acier, GRP, grès, PEHD - EPDM et INOX
304/tenue pression : 0,6 bar

Réf.	Plage sortie piquage	ø ext. du collecteur	Angle de sortie	ø de perçage	Code
T-FLEX 100S	100-110	160-400	90 +/- 15°	112-118	3331
T-FLEX 100L	100-110	200-540	90 +/- 15°	112-118	3332
T-FLEX 125L	115-125	200-540	90 +/- 15°	127-133	3333
T-FLEX 160L	150-160	250-540	90 +/- 15°	165-173	3335
T-FLEX 200X	180-200	300-630	90 +/- 15°	200-210	4265



Accessoires pour T-FLEX® : Scies cloches - Scies Trepan bi métal pour PVC, PEHD, tout acier

Réf.	Désignation	ø	Profondeur Scie cloche
SCIE114	Scie seule	-	-
SCIE127	Scie seule	-	-
SCIE165	Scie seule	-	-
SCIE200	Scie seule	-	-
ARBRE 1152	Abre	-	-
KIT.114 BIMETAL	Kit complet	114	35 mm*
KIT.127 BIMETAL	Kit complet	127	35 mm*
KIT.165 BIMETAL	Kit complet	165	35 mm*
KIT.200 BIMETAL	Kit complet	200	35 mm*



Obturbateur mécanique CAMSTOPPER®

015810

Obturbateurs mécaniques à came temporaires - Produit breveté - DN 100 à 500
Pression service de 0,3 à 0,5 bar - Joints EPDM grade WC conforme à la norme EN 681-1

DN 100 à 150 - Gamme CAM : CAMSTOPPER® "Original" breveté

Réf.	Désignation	Tolérances	Ps	Code
CAM100	CAMSTOPPER "Original" breveté	93-103	0,5	335796
CAM105	CAMSTOPPER "Original" breveté	102-107	0,5	604483
CAM120	CAMSTOPPER "Original" breveté	116-123	0,5	335797
CAM130	CAMSTOPPER "Original" breveté	125-132	0,5	604484
CAM145	CAMSTOPPER "Original" breveté	144-149	0,3	604485
CAM150	CAMSTOPPER "Original" breveté	147-153	0,3	335798



DN 175 à 500 - Gamme PRO : CAMSTOPPER® "Aluminium" breveté

Réf.	Désignation	Tolérances	Ps	Code
PRO200W	CAMSTOPPER "Alu" breveté	175-205	0,5	335799
PRO215W	CAMSTOPPER "Alu" breveté <small>nouveau</small>	195-220	0,5	N-C
PRO225W	CAMSTOPPER "Alu" breveté	205-235	0,5	604486
PRO250W	CAMSTOPPER "Alu" breveté	220-250	0,5	N-C
PRO270W	CAMSTOPPER "Alu" breveté	240-270	0,5	604487
PRO300W	CAMSTOPPER "Alu" breveté	280-310	0,5	335801
PRO315W	CAMSTOPPER "Alu" breveté	293-323	0,5	604488



Dimensions supérieures et sur mesure : nous consulter.

Obturbateur gonflable FLO-BLOC®



Clapet de nez STAUFIX

015805

Clapets de nez en PVC - Ø 110, 125, 160, 200. Clapet à battant à fonctionnement autonome.
Tenue pression : 0,5 bar (5mCE)

CONFORMITÉ : NF EN 13564

Réf.	Ø	Longueur	Code
79100	110	120	N-C
79125	125	136	279041
79150	160	142	279042
79200	200	170	279043



Clapet de nez MULTI-N

015805

Clapets de nez - Battant incliné - Polyester. Mâle à emboîter avec raccords FLEX-SEAL Plus® - Pression de service : 1 bar (10mCE)

Réf.	DN	Code		
		Sans raccord	PVC - FC - FTE	Béton/Annele
MULTI200N	200	N-C	N-C	N-C
MULTI250N	250	N-C	N-C	152319
MULTI315N	315	N-C	N-C	152320
MULTI400N	400	N-C	N-C	152321
MULTI500N	500	N-C	N-C	152322
MULTI600N	600	N-C	N-C	152323



Clapet de nez MULTI-BD

015805

Clapets de nez à bride - Battant droit - Polyester. A fixer sur paroi verticale (fixations A4 fournies) - Tenue pression : 1 bar (10mCE).
Option : écrou anneau.

Réf.	Raccordement	DN	Code
MULTI100BD	Mural ou à bride ISO PN10	100	259153
MULTI125BD	Mural ou à bride ISO PN10	125	259154
MULTI150BD	Mural ou à bride ISO PN10	150	259155
MULTI200BD	Mural ou à bride ISO PN10	200	259157



Clapet de nez MULTI-NB

015805

Clapets de nez à bride - Battant incliné - Polyester. A fixer sur paroi verticale (fixation A4 fournie) ou sur bride normalisée (visserie spéciale à prévoir). Pression service : 1 bar (10mCE). Option : écrou anneau.

Réf.	Raccordement	DN	Code
MULTI200NB	Mural ou à bride ISO PN10 (à percer)	200	3336
MULTI250NB	Mural ou à bride ISO PN10 (à percer)	250	3337
MULTI315NB	Mural ou à bride ISO PN10 (à percer)	315	3339
MULTI400NB	Mural ou à bride ISO PN10 (à percer)	400	3340
MULTI500NB	Mural ou à bride ISO PN10 (à percer)	500	3341
MULTI600NB	Mural ou à bride ISO PN10 (à percer)	600	3344
MULTI700NB	Mural	700	N-C
MULTI800NB	Mural	800	N-C
MULTI1000NB	Mural ou à bride ISO PN10 (à percer)	1000	N-C
MULTI1200NB	Mural	1200	N-C
MULTI1400NB	Mural	1400	N-C
MULTI1500NB	Mural	1500	N-C



Option : joints en NBR (nitrile), écrou de levage AISI 316 (A4) : nous consulter.

NOUVEAU
MULTI315



Clapet en ligne MULTI® D250 à D500



Clapet anti-refoulement STAUFIX®
D100 à D200 avec ou sans verrouillage

CONFORMITÉ : NF EN 13564

RÉSEAUX ASSAINISSEMENT - Vannes et régulation de débit



Vanne "KSA"



Vanne "KLSA"



Vanne "KSA-HD"



RÉSEAUX ASSAINISSEMENT - Regard béton verrouillé D1000 BONNA HP

Regard béton verrouillé D1000 Bonna HP

011422

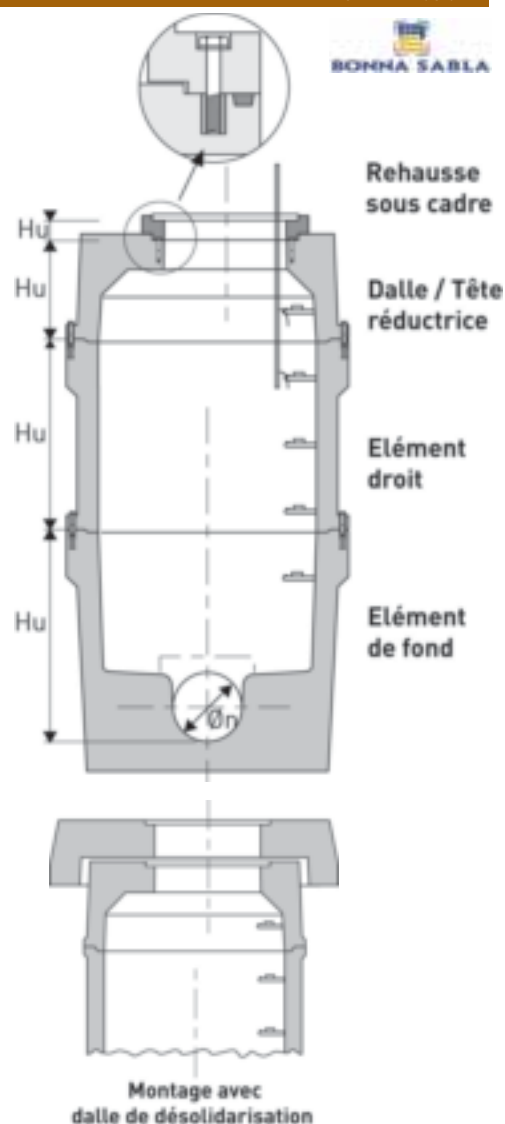
CE
NF EN 1917

NF
NF P 16-346-2

BONNA SABLA

Le regard BONNA HP® est fabriqué en béton durci en moule, ce qui garantit une géométrie parfaite des liaisons entre éléments, ainsi qu'un excellent coefficient hydraulique et une production efficace contre l'agressivité des effluents. L'étanchéité entre éléments de regard est assurée par la compression d'un joint mastic Butyl. La garantie de cette étanchéité est obtenue par

le verrouillage des éléments de cheminée entre eux. Le raccordement regard BONNA HP® sur tuyau HP® est réalisé exclusivement par tuyau court et permet de faire face sans dommage aux tassements différentiels normaux entre regard et canalisation.



Rehausse sous cadre	Poids	Code
Rehausse de tête hauteur 10	93	117608
Rehausse de tête hauteur 15	140	117610

Élément de tête	Poids	Code nu	Code équipé
Élément hauteur 15	371	117603	N.C
Élément hauteur 30	513	117604	N.C
Élément hauteur 45	678	274256	117605
Élément hauteur 60	696	274258	117606
Élément hauteur 75	708	274264	4314
Élément hauteur 90	941	274259	117607
Élément hauteur 105	878	274261	151576
Élément hauteur 120	953	274262	151577

Rehausse	Poids	Code nu	Code équipé
Élément hauteur 90	702	274269	117611
Élément hauteur 120	935	274271	151575



Assemblage des regards verrouillés

RÉSEAUX ASSAINISSEMENT - Regard béton verrouillé D1000 BONNA HP

Regard béton verrouillé D1000 Bonna HP

011422



CUNETTE				
CUNETTE SANS JOINT				
CUNETTE SORTIE PVC		CUNETTE GRÈS		
	Hauteur 55	Hauteur 110	Hauteur 55	Hauteur 110
Direction	Code	Code	Code	Code
90°	152353	4931	306708	306709
105°	4947	117590	306684	306679
120°	117599	117591	306689	306685
135°	4952	117592	306696	306692
150°	117600	117594	306701	306698
165°	117601	117595	306704	306702
180°	117602	117596	306707	306705
"Y"	4971	117597	309384	309420
"T"	4319	117598	-	309427



CUNETTE				
CUNETTE 2 JOINTS COMPRIS				
CUNETTE SORTIE PVC		CUNETTE GRÈS		
	Hauteur 55	Hauteur 110	Hauteur 55	Hauteur 110
Direction	Code	Code	Code	Code
90°	376437	376447	376714	376713
105°	376442	376448	376651	376650
120°	376443	376449	376654	376653
135°	376444	376450	376658	376657
150°	376445	376451	376661	376660
165°	376446	376452	376700	376698
180°	376473	376470	376711	376702
"Y"	376456	376460	376647	379186
"T"	376453	376454	-	376646



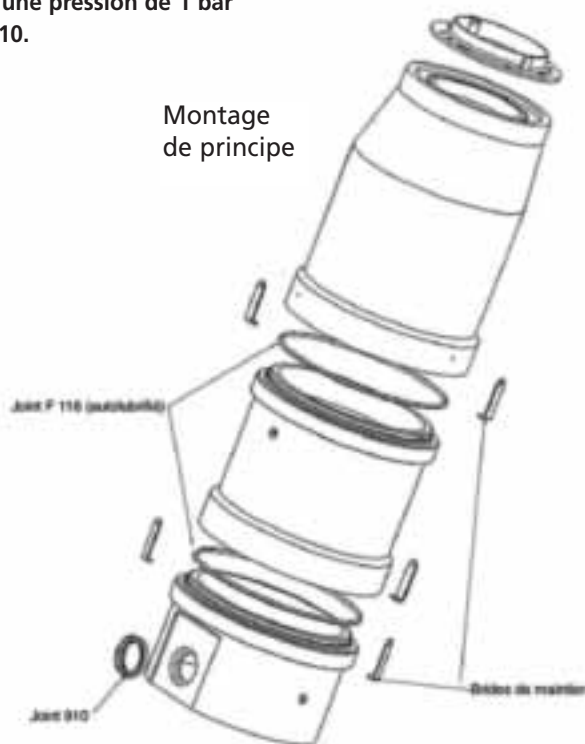
RÉSEAUX
ASSAINISSEMENT

Dalle réductrice pour regard étanche D1000



Gamme titulaire du droit d'usage de la marque assainissement

Test d'étanchéité effectué sous une pression de 1 bar avec joints Forsheda F116 et F910.



Tête réductrice pour regard étanche D1000

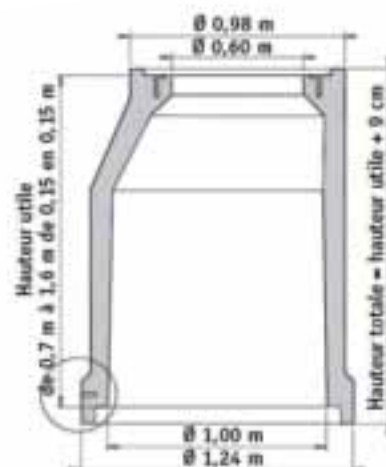
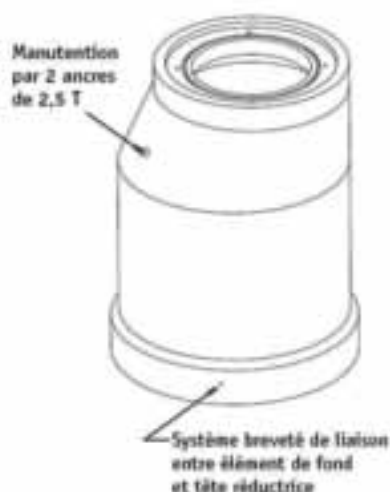
011422



Les têtes réductrices de la nouvelle gamme étanche sont brevetées et titulaires du droit d'usage de la marque assainissement



Profil standard
joint auto-lubrifié
Forsheda F 116



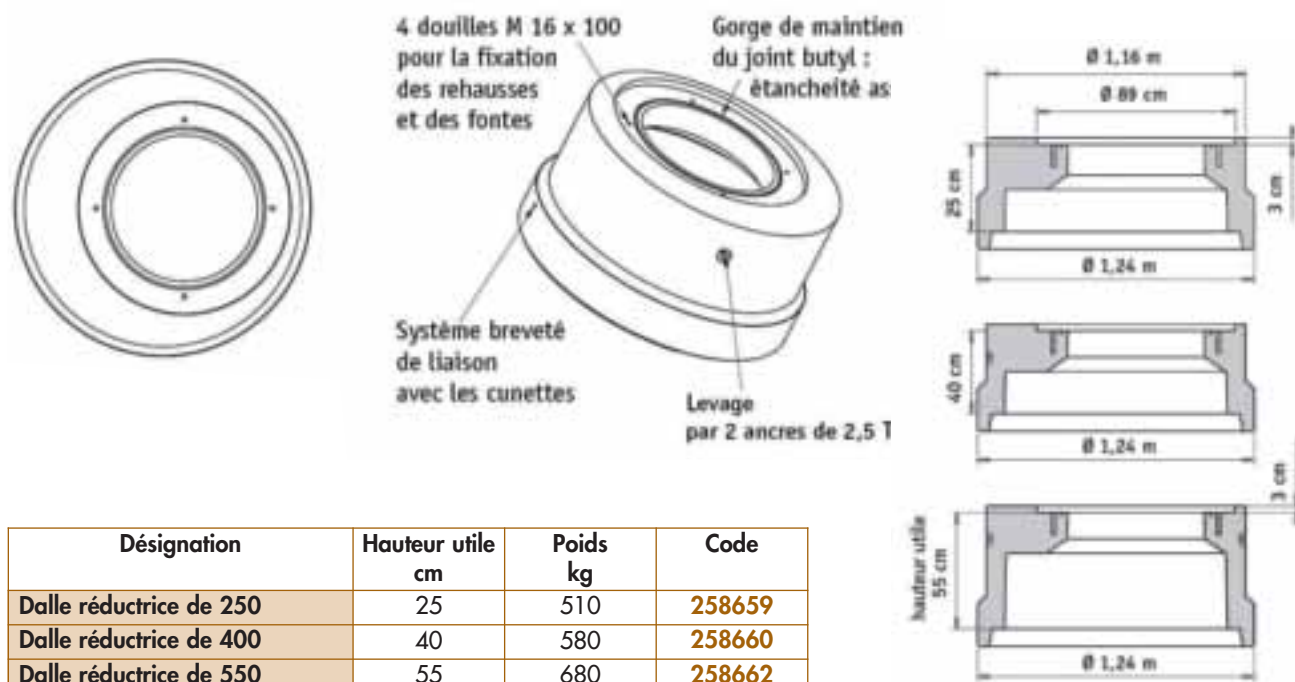
Désignation	Hauteur utile cm	Poids kg	Code sans échelon	Code avec échelon
Cheminée de 700	70	670	12858	550335
Cheminée de 850	85	760	12863	550337
Cheminée de 1000	100	890	12871	550338
Cheminée de 1150	115	1020	28728	550339
Cheminée de 1300	130	1105	258656	550340
Cheminée de 1450	145	1205	258657	550341
Cheminée de 1600	160	1305	258658	550342

Dalle réductrice pour regard étanche D1000

011422



Ces dalles réductrices sont brevetées et titulaires du droit d'usage de la marque assainissement



Désignation	Hauteur utile cm	Poids kg	Code
Dalle réductrice de 250	25	510	258659
Dalle réductrice de 400	40	580	258660
Dalle réductrice de 550	55	680	258662

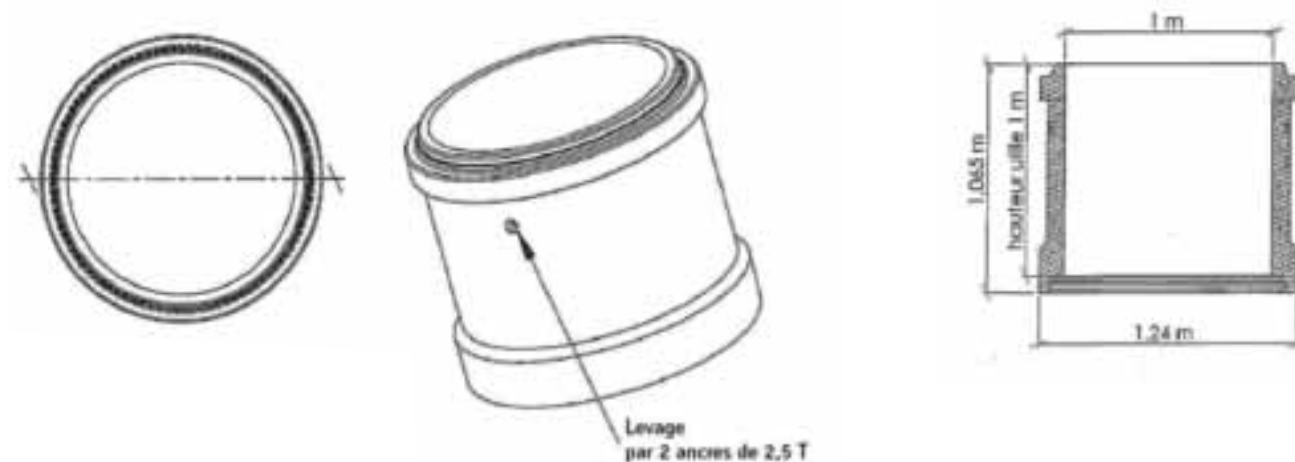
Hauteur totale = la hauteur utile + 8,5 cm.

Élément droit pour regard étanche D1000 - HP1000

011422



Ces éléments s'interposent entre les éléments de fond et les dalles ou têtes réductrices. Ils sont brevetés et titulaires du droit d'usage de la marque assainissement



Désignation	Hauteur utile cm	Poids kg	Code sans échelon	Code avec échelon
Élément droit	100	740	321232	550343

Kit de montage pour regard étanche D1000

011422



Chaque élément est livré avec son kit de montage : joint + 3 brides de maintien. Ce kit peut être commandé séparément en pièce détachée si besoin.

Code **503320**

RÉSEAUX ASSAINISSEMENT - Regard béton verrouillé D1000 Reso®/SOBEMO

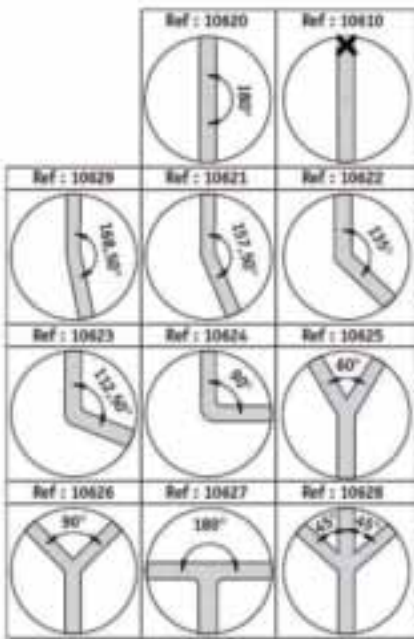
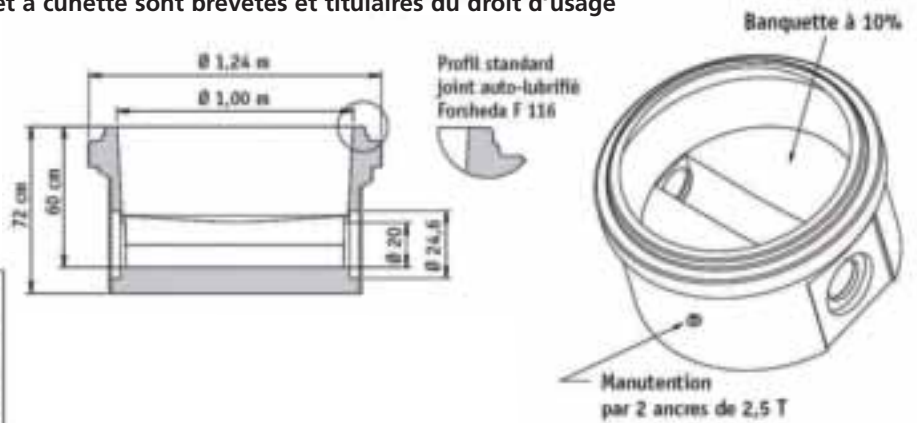
RÉSEAUX
ASSAINISSEMENT

Regard étanche D1000 - HT600 / sortie D200

011422



Ces éléments de fond à banquette et à cunette sont brevetés et titulaires du droit d'usage de la marque assainissement.



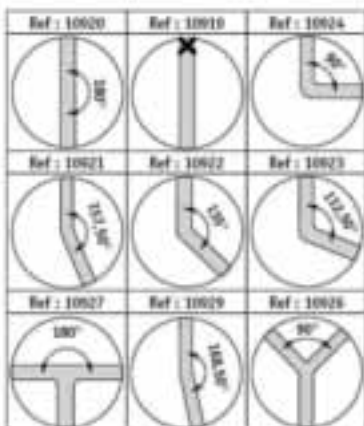
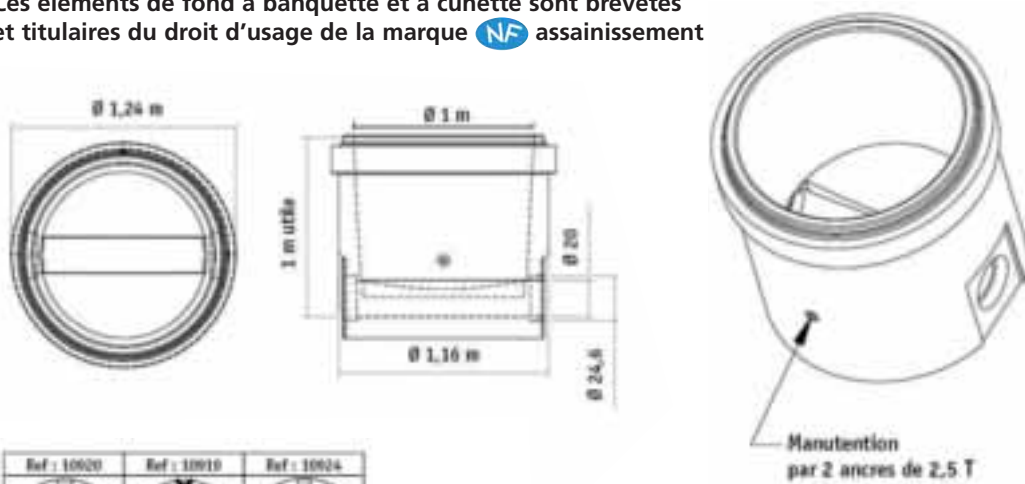
Désignation	Hauteur utile cm	Poids kg	Code
Passage droit borgne	60	985	320921
Passage droit 180°	60	970	258299
Passage en angle 168,5°	60	970	321064
Passage en angle 157,5°	60	970	258610
Passage en angle 135°	60	970	258613
Passage en angle 112,5°	60	970	258615
Passage en angle à 90°	60	970	258618
Passage en Y à 60°	60	950	258634
Passage en Y à 90°	60	950	258639
Passage en T à 180°	60	950	258641
Passage en W 2 fois 45°	60	900	258643

Regard étanche D1000 - HT1000 / sortie 200

011422



Ces éléments de fond à banquette et à cunette sont brevetés et titulaires du droit d'usage de la marque assainissement



Désignation	Hauteur utile cm	Poids kg	Code
Passage droit 180°	100	1270	304258
Passage droit borgne	100	1315	321233
Passage en angle 157,5°	100	1270	498323
Passage en angle 135°	100	1270	498322
Passage en angle 112,5°	100	1270	498321
Passage en T à 180°	100	1205	304259
Passage en angle 168,5°	100	1270	377389
Passage en Y à 90°	100	1205	377390
Passage en angle 90°	100	1370	498320

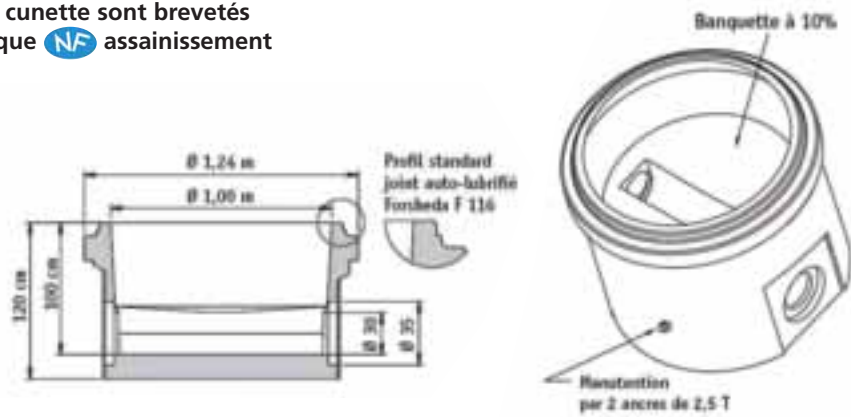
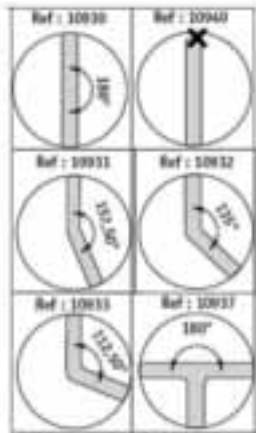
RÉSEAUX ASSAINISSEMENT - Regard béton verrouillé D1000 Reso®/SOBEMO

Regard étanche D1000 - HT1000/ sortie D300

011422



Ces éléments de fond à banquette et à cunette sont brevetés et titulaires du droit d'usage de la marque assainissement



Désignation	Hauteur utile cm	Poids kg	Code
Passage droit borgne	100	1390	438791
Passage droit 180°	100	1330	438789
Passage en angle 157,5°	100	1330	438856
Passage en angle 135°	100	1330	438861
Passage en angle 112,5°	100	1330	138866
Passage en T à 180°	100	1205	438868

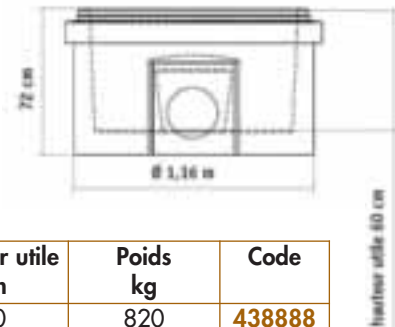
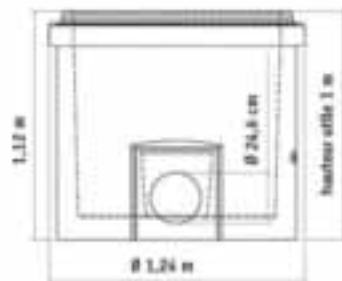
RÉSEAUX ASSAINISSEMENT

Regard étanche D1000 à fond plat / sortie D200

011422



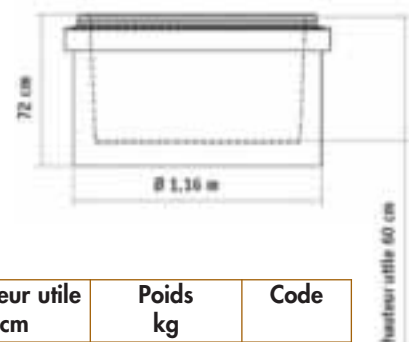
Ces éléments de fond à banquette et à cunette sont brevetés et titulaires du droit d'usage de la marque assainissement. Ils sont particulièrement destinés à être carottés sur chantier.



Désignation	Hauteur utile cm	Poids kg	Code
Élément à fond plat de hauteur 600	60	820	438888
Élément à fond plat de hauteur 1000	100	1000	377388

Regard étanche D1000 à fond plat

011422



Désignation	Hauteur utile cm	Poids kg	Code
Élément à fond plat de hauteur 600	60	840	N-C
Élément à fond plat de hauteur 1000	100	1020	304260

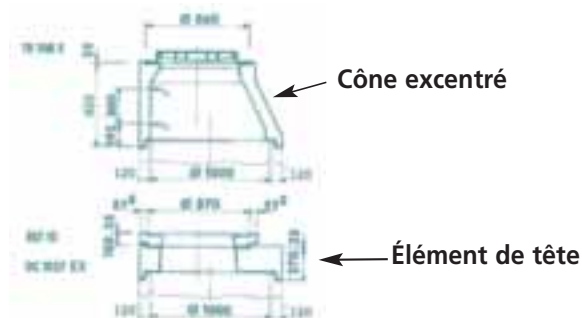
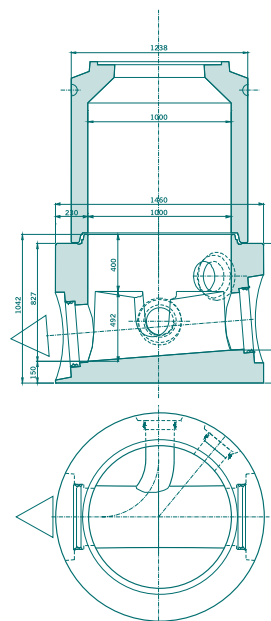


1 élément de fond PERFECT +
1 élément de tête tronconique

Élément de tête tronconique fabriqué sur machine EXACT avec parois épaissies. Ancres de levage incorporées* et avec des hauteurs disponibles de 340 mm et de 600 mm à 2400 mm avec ou sans échelon. Cela permet en \varnothing 1000 comme en \varnothing 800 de réaliser des cheminées allant jusqu'à 3400 mm en seulement 2 éléments emboîtés et dont l'étanchéité est assurée par 1 seul joint (prélubrifié, glissant ou mastic préformé). Au delà, des éléments droits intermédiaires, jusqu'à 1200 mm, sont intercalables.

Élément de fond de cunette sur mesure réalisé avec le système PERFECT. Moulages sur formes polystyrènes spécifiques à usage unique, en béton auto-plaçant, assurant une qualité de finition de la cunette et de l'emboîtement irréprochable et une résistance caractéristique élevée permettant une mise en œuvre dans un délai très court.

- Cunette principale avec pente intégrée
- Changement de direction au degré près
- Piquages dans la cunette
- Piquages sur banquette
- Ajustement de la hauteur de l'élément de fond si nécessaire
- Joint de branchement intégral intégré pour les tuyaux béton TRADITEC et TÉVOLIS
- PVC et multilèvres mis en place en usine pour tous les autres matériaux.
- Épaisseurs augmentées et adaptées aux différents branchements ou pentes.



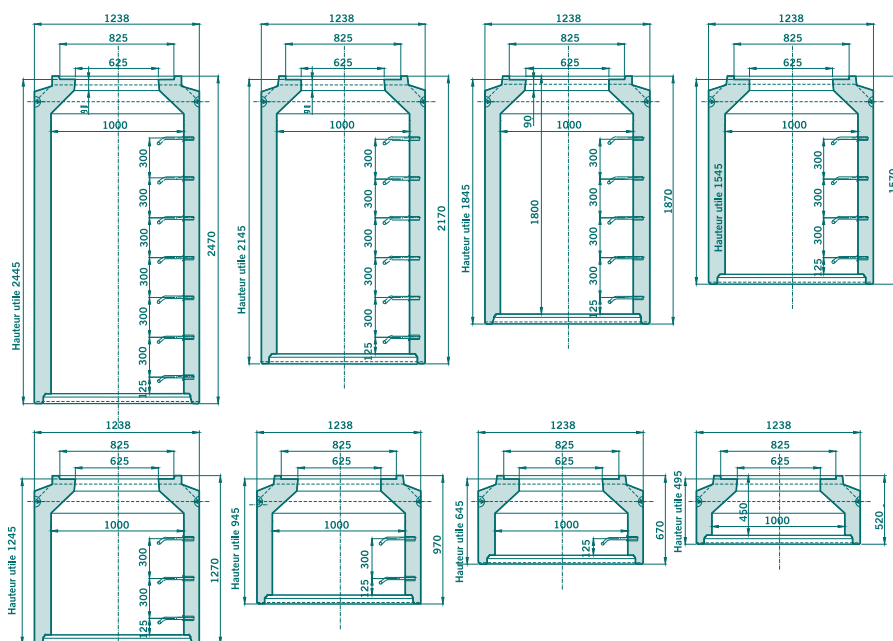
Désignation	Poids kg	Code
Rehausse de tête hauteur 225	230	152434
Rehausse de tête hauteur 100	115	70322
Rehausse de tête hauteur 150	180	N.C

RÉSEAUX ASSAINISSEMENT - Regards béton Perfect® D1000 PLATTARD

Élément de tête tronconique Exact D1000

011418

AGRÈMENT 020 CE NF NF EN 1916 NF P 16-346-2

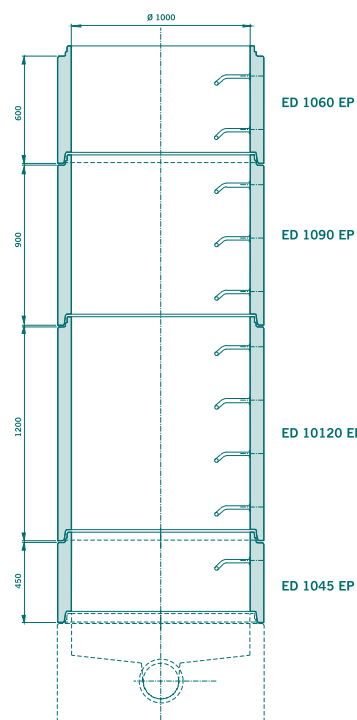


RÉSEAUX
ASSAINISSEMENT

Élément de tête tronconique D1000	Poids kg	Code sans échelon	Code avec échelons
Élément hauteur 495	585	356483	-
Élément hauteur 645	740	356482	356490
Élément hauteur 945	1045	356481	356489
Élément hauteur 1245	1345	356479	356488
Élément hauteur 1545	1650	356478	356487
Élément hauteur 1845	1935	356477	356486
Élément hauteur 2145	2240	356476	356485
Élément hauteur 2445	2545	356475	356484

Rehausse Exact D1000

011418



Élément de tête tronconique D1000	Poids kg	Code sans échelon	Code avec échelons
Rehausse hauteur 300	288	356468	356474
Rehausse hauteur 450	432	356472	356467
Rehausse hauteur 600	576	356471	356465
Rehausse hauteur 900	864	356470	356464
Rehausse hauteur 1200	1200	356463	356469

	ÉLÉMENT DE FOND PERFECT D1000		
		CUNETTE SORTIE BÉTON	CUNETTE SORTIE PVC
	Direction	Code	Code
D160	90°	-	356494
	135°	-	356493
	157°	-	356492
	180°	-	356491
	"Croix"	-	-
D200	90°	-	356499
	135°	-	356498
	157°	-	356496
	180°	-	356495
	"Croix"	-	359516
	"Flèche"	-	359517
D300	90°	N-C	N-C
	135°	133862	N-C
	150°	N-C	N-C
	165°	N-C	N-C
	180°	N-C	N-C
D400	90°	N-C	N-C
	135°	N-C	N-C
	150°	133866	N-C
	165°	133863	N-C
	180°	N-C	N-C
D500	90°	N-C	N-C
	135°	133868	N-C
	157°	133871	N-C
	165°	N-C	N-C
	180°	-	-
D600	90°	N-C	N-C
	135°	133872	N-C
	157°	133873	N-C
	165°	133874	N-C
	180°	-	-

Les éléments de fond Perfect existent aussi pour les tuyaux grès et fonte. Consultez nous !

SF 011474

Accessoires	Code
Echelon alu 33 cm pour regard béton	44388

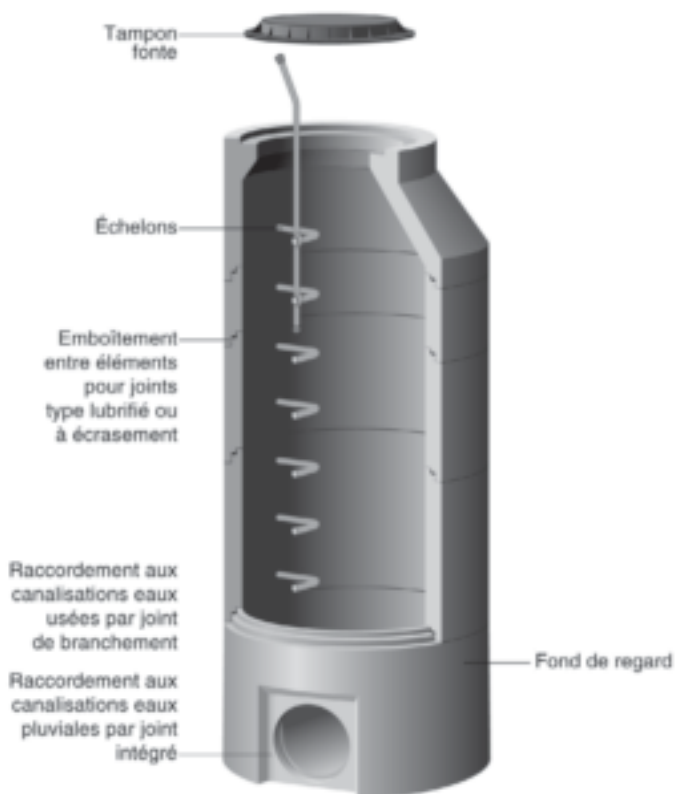
SF 011430

Accessoires	Code
Joint mastic pour regard D1000	279354
Joint regard D1000 prélubrifié	31176
Joint regard D1000 non lubrifié	70332

Joints entre regard



Sur commande, les éléments droits peuvent être livrés avec ou sans échelon scellé.
Crosse adaptable sur échelons.
Manutention par pinces auto-serrantes des éléments de regards.



Programme de fabrication

Béton : D300 ou D800

PVC : D200 ou D800

Fonte : DN200 ou DN800

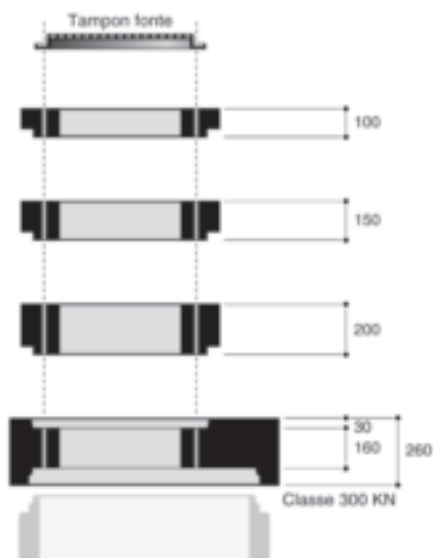
PRV : D800

Élément de tête et rehausses sous cadre D1000

011418

Élément de tête	poids	Code
Élément de tête D1000	340	386655

Rehausse sous cadre	poids	Code
Rehausse sous cadre hauteur 10	90	356365
Rehausse sous cadre hauteur 15	135	356368
Rehausse sous cadre hauteur 20	165	356366



RÉSEAUX ASSAINISSEMENT - Regards béton NF D1000 STRADAL

Tête réductrice et rehausse D1000

011418



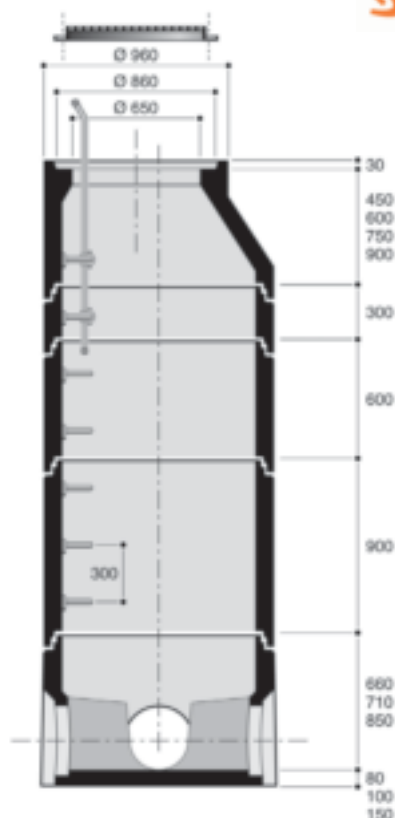
NF EN 1916 NF P 16-346-2



Tête réductrice	Poids kg	Code sans échelon	Code avec échelons
Cône hauteur 45	420	356356	356361
Cône hauteur 60	520	356362	356357
Cône hauteur 75	610	356363	356358
Cône hauteur 90	710	356364	356359

rehausse	Poids kg	Code sans échelon	Code avec échelons
Élément hauteur 30	230	11303	10980
Élément hauteur 60	460	2534	356354
Élément hauteur 90	690	11304	356355

Joint de regard	Code
Joint prélubrifié pour regard D1000	31176
Joint mastic pour regard D1000	279354



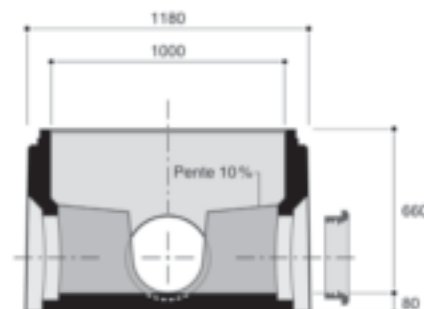
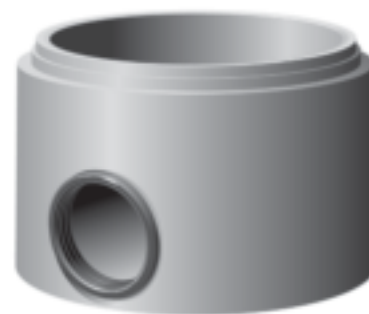
Fond de regard D1000

011418



NF EN 1916 NF P 16-346-2

CUNETTE ENTRÉE/SORTIE PVC D200 HAUTEUR 42			
Direction	Poids moyen	Modèle	Code
Passage direct	920	S	356369
Multi directionnel	920	S258	356370
90°	920	S1	358022
112.5°	920	S2	358023
135°	920	S3	358024
157.5°	920	S4	358025
180°	920	S5	358027
157.5°	920	S6	358028
135°	920	S7	358029
112.5°	920	S8	358030
90°	920	S9	358031
"T"	920	S15	358032
"Croix"	920	S159	358034
"T"	920	S59	358035

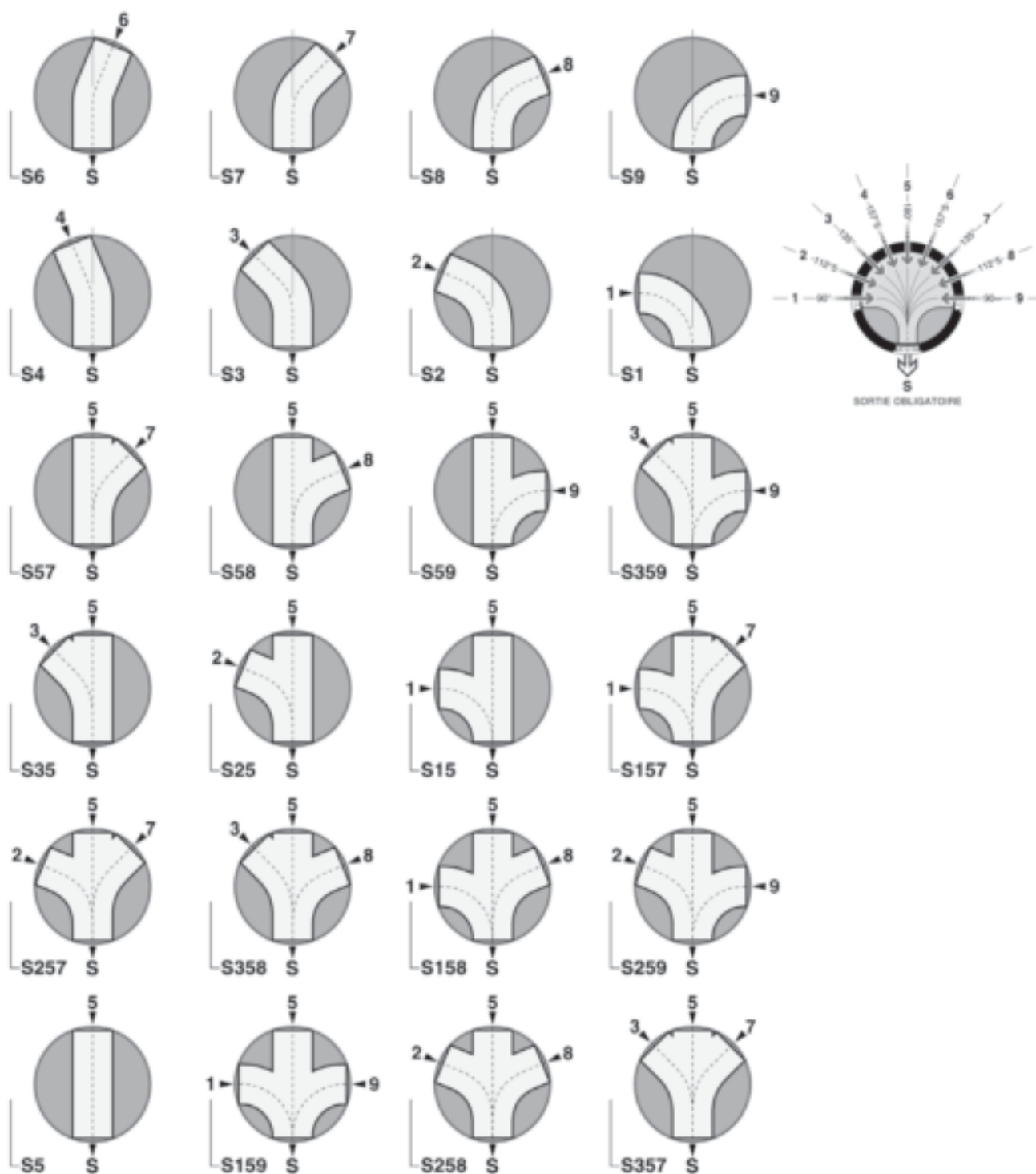


Cunette préformée D1000

CE NF
NF EN 1916 NF P 16-346-2

STRADAL

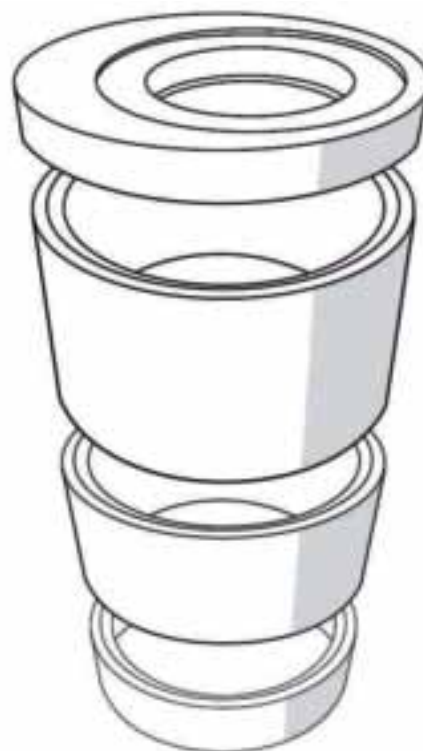
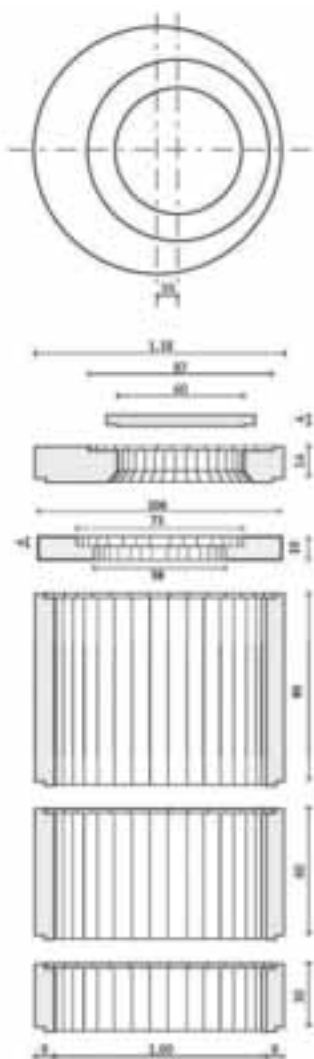
Passages Ø 200 et Ø 300 pour canalisations en PVC ou fonte.



Les modèles disponibles, alliés aux possibilités de désaxement du joint permettent de traiter tous les cas de changement de direction rencontrés sur les réseaux. Les entrées sont réalisées en usine en fonction des changements de direction ou des branchements désirés.

Les fonds de regards sont livrés sur chantiers prêts à poser.

L'élément de tête est conçu pour recevoir un tampon fonte ou béton.
Les feuillures sont de 3 cm. Les éléments sont livrés avec ou sans échelons.




Désignation	Hauteur en cm	Poids en Kg	SOBEMO	FABENI	STRADAL	BONNA SABLA	GIRARD SOPREVA
			Code	Code	Code	Code	Code
Tampon béton Ø 600	4	36	710359		709213	2543	707995
Elément de tête	14	294	2529	707993	703769	710354	704421
Couronne de réduction	10	133	N.C	N.C	N.C	N.C	N.C
Elément sans échelon	90	690	517150	N.C	N.C	N.C	N.C
Elément 3 échelons			8454	704682	710386	703805	N.C
Elément sans échelon	60	460	707774	704422	N.C	2534	703771
Elément 2 échelons			711561	703861	707854	705807	708069
Elément sans échelon	30	231	707889	711020	708101	11303	709643
Elément 1 échelon			704513	703860	708068	704511	704512

Accessoires	Code
Joint pour regard GUTTA D1000 3,5 ml	30121
Echelon alu 33 cm pour regard	44388
Crosse alu 1 ml pour regard	44389

Gamme complète voir page 117

RÉSEAUX ASSAINISSEMENT - Regards béton Perfect® D800 PLATTARD

Élément de tête et rehausse Perfect D800

011414 

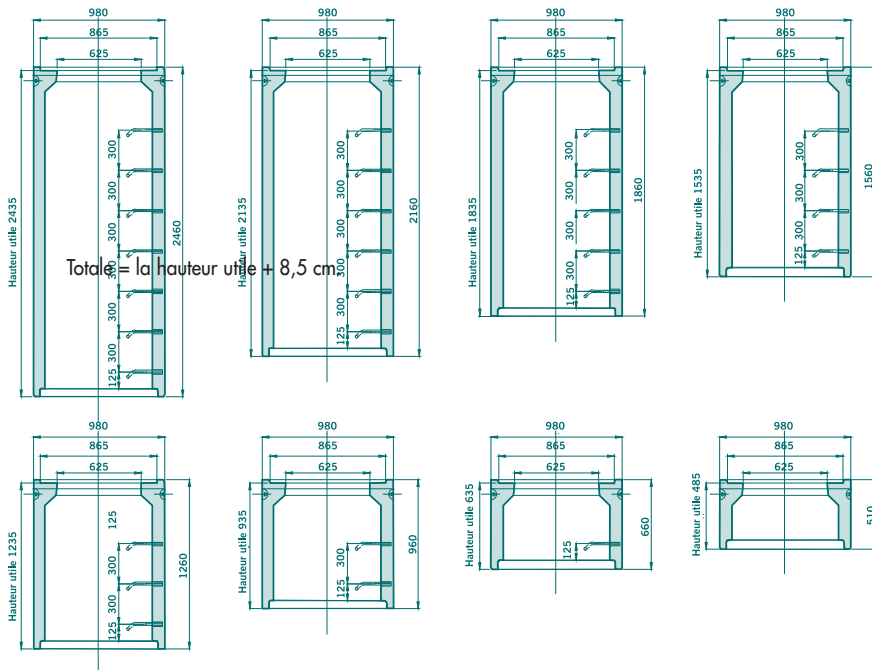


Élément de tête tronconique D800	Poids kg	Code sans échelon	Code avec échelons
Élément hauteur 485	360	357211	-
Élément hauteur 635	455	357210	357219
Élément hauteur 935	640	357209	357218
Élément hauteur 1235	820	357208	357217
Élément hauteur 1535	1005	357207	357216
Élément hauteur 1835	1190	357206	357215
Élément hauteur 2135	1370	357205	357214
Élément hauteur 2435	1554	357204	357212

Jointes entre regard



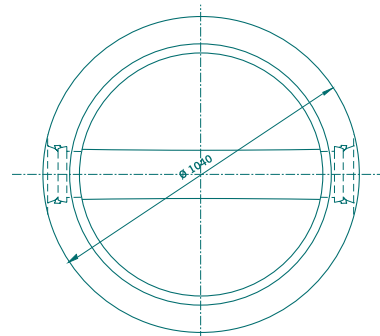
Rehausse D800	Poids kg	Code sans échelon	Code avec échelons
Rehausse hauteur 300	180	357193	357202
Rehausse hauteur 450	270	357192	357200
Rehausse hauteur 600	360	357191	357198
Rehausse hauteur 900	540	357190	357196
Rehausse hauteur 1200	720	357189	357195



Élément de fond

011414

ÉLÉMENT DE FOND PERFECT D800 SORTIE PVC		
	Direction	Code
D160	90°	357224
	135°	357223
	157°	357222
	180°	357221
D200	90°	357229
	135°	357228
	157°	357226
	180°	357225
	"Croix"	359514
	"Flèche"	359515



RÉSEAUX ASSAINISSEMENT - Regards béton Ecotest® D800 BONNA SABLA

Élément de tête, rehausse et cunette ECOTEST D800

011414



Rehausse sous cadre D800	Code
Rehausse hauteur 10	378509
Rehausse hauteur 15	378510
Rehausse hauteur 20	378513

Tête réductrice D800	Code sans échelon	Code avec échelons
Élément hauteur 450	378443	378434
Élément hauteur 600	378435	378435
Élément hauteur 750	378446	378436
Élément hauteur 900	378447	378438
Élément hauteur 1050	378449	378440
Élément hauteur 1200	378450	378441

Rehausse D800	Code sans échelon	Code avec échelons
Rehausse hauteur 300	378498	378490
Rehausse hauteur 600	378500	378492
Rehausse hauteur 900	378502	378493
Rehausse hauteur 1200	378504	378495



RÉSEAUX ASSAINISSEMENT



CUNETTE ECOTEST D800 SORTIE PVC AVEC JOINTS		
	Direction	Code
D160	90°	N.C
	120°	378400
	135°	378401
	150°	378402
	165°	378403
	180°	378404
	Borgne	378405
	Multidirectionnel	278868
D200	90°	378406
	105°	378407
	120°	378408
	135°	378409
	150°	378410
	165°	378411
	180°	378412
	Borgne	378413
	Multidirectionnel	378414
D250	90°	378418
	105°	378419
	120°	378421
	135°	378422
	150°	378423
	165°	378424
	180°	378425
	Borgne	378426
	Multidirectionnel	378427

Élément de tête	Poids kg	Code sans joint
Dalle D800	125	703765

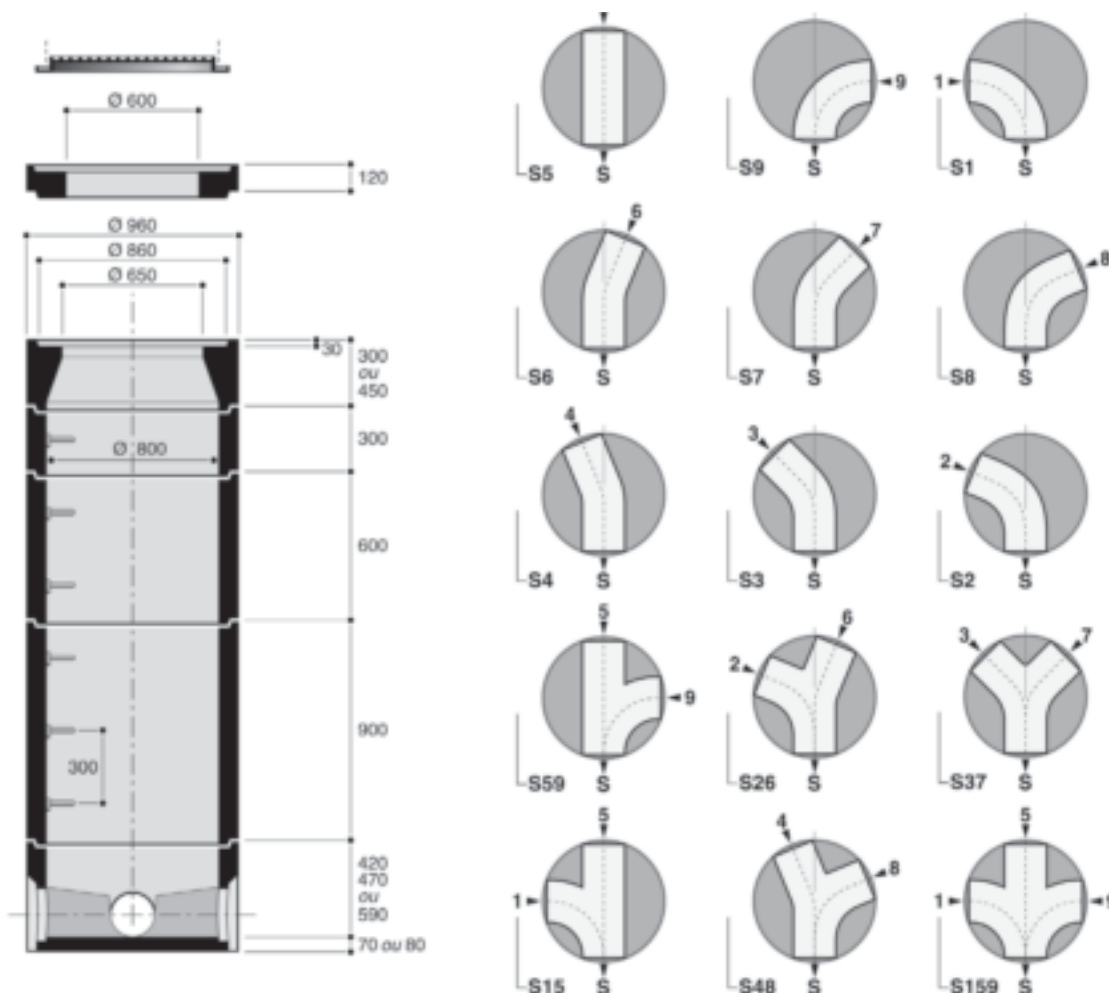
Tête réductrice	Poids kg	Code sans échelon
Cône hauteur 30	237	42491
Cône hauteur 45	322	704035

Rehausse	Poids kg	REHAUSSE SANS JOINT		REHAUSSE AVEC JOINT	
		Code sans échelon	Code avec échelons	Code sans échelon	Code avec échelons
Élément hauteur 30	150	703767	708074	709455	36414
Élément hauteur 60	300	705713	708073	711959	39051
Élément hauteur 90	450	707990	707856	708210	39063

CUNETTE ENTRÉE/SORTIE PVC D200/FONTE DN200			
Direction	Poids moyen	Modèle	Code
Passage direct	453	S5	711957
Multi directionnel	360	S159	N-C
Autres angles	453	/	N-C

Fond de regard Ø 800

Passage Ø 200, pour canalisation en PVC ou fonte



Modèle SOBEMO

Sur commande, de nombreux modèles, sur plusieurs marques



Regard circulaire Ø 1200

L'élément de tête est conçu pour recevoir un tampon fonte ou béton. Les feuillures sont de 4 cm. Les éléments sont livrés sans échelon.

Désignation	Hauteur cm	Poids kg
Tampon béton Ø 600	4	36
Élément de tête	17	555
Élément sans échelon	50	550
Élément sans échelon	100	1100



Regard circulaire Ø 1500

L'élément de tête est conçu pour recevoir un tampon fonte ou béton. Les feuillures sont de 4 cm. Les éléments sont livrés sans échelon.

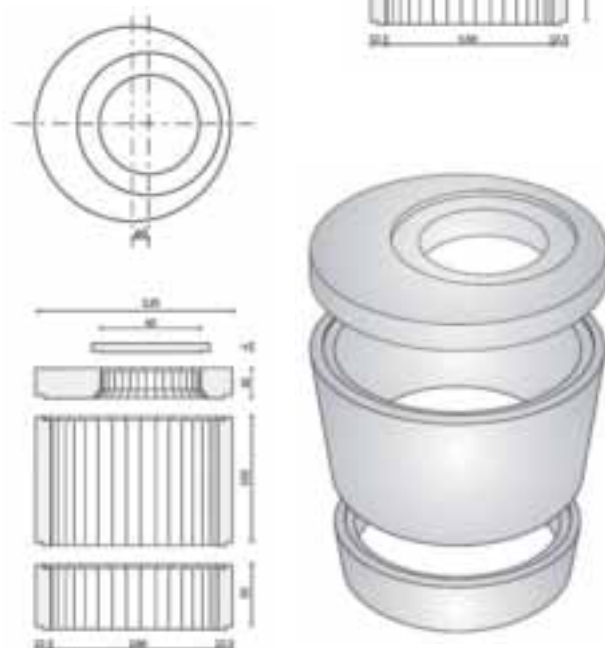
Désignation	Hauteur cm	Poids kg
Tampon béton Ø 600	4	36
Élément de tête	17	930
Élément sans échelon	50	610
Élément sans échelon	100	1200



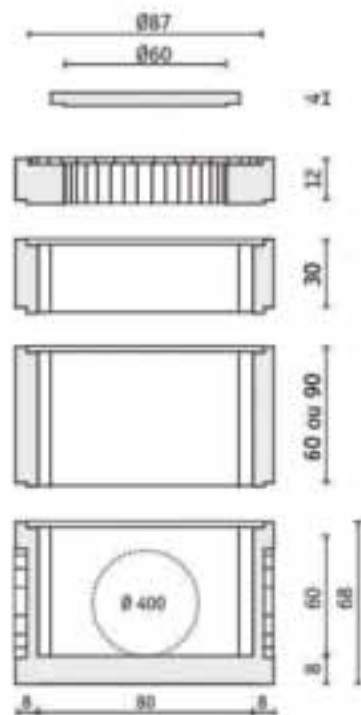
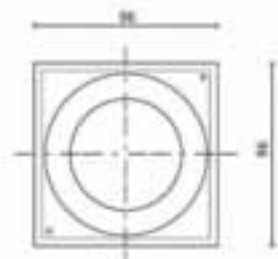
Regard circulaire Ø 2000

L'élément de tête est conçu pour recevoir un tampon fonte ou béton. Les feuillures sont de 4 cm. Les éléments sont livrés sans échelon.

Désignation	Hauteur cm	Poids kg
Tampon béton Ø 600	4	36
Élément de tête	22	1975
Élément sans échelon	50	610
Élément sans échelon	100	1200

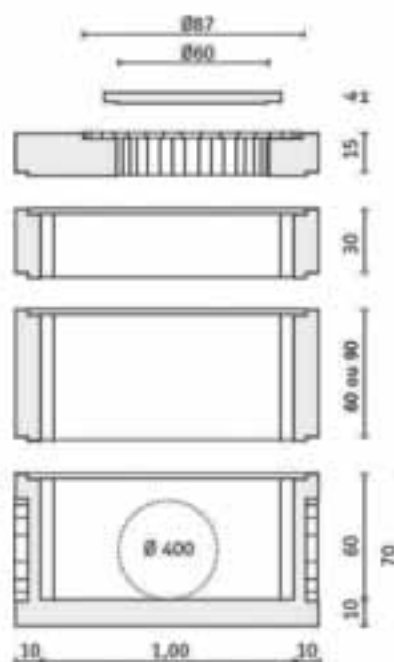
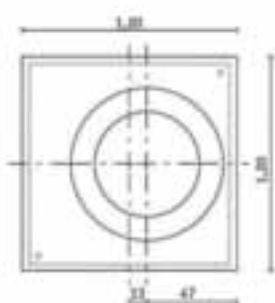


Regard carré 800 x 800



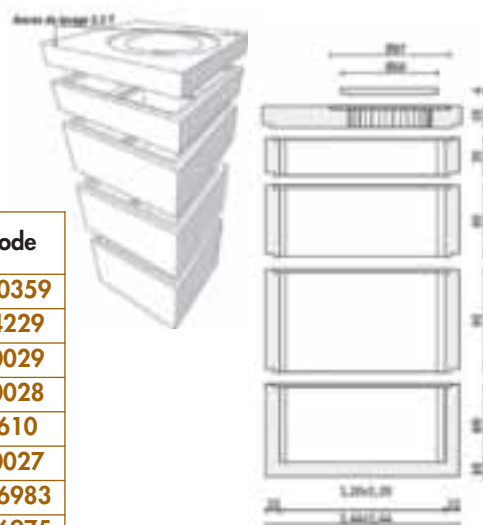
Désignation	Hauteur cm	Poids kg	Code
Tampon béton D600			710359
Élément de tête D800X800	4	36	2535
Rehausse D800X800 hauteur 300 avec 1 échelon	30	197	12433
Rehausse D800X800 hauteur 300 sans échelon	30	197	33299
Rehausse D800X800 hauteur 600 avec 2 échelons	60	409	12435
Rehausse D800X800 hauteur 600 sans échelon	60	409	33300
Rehausse D800X800 hauteur 900 avec 3 échelons	90	630	43666
Rehausse D800X800 hauteur 900 sans échelon	90	630	43665
Élément de fond D800X800 hauteur 600	60	540	44831

Regard carré 1000 x 1000



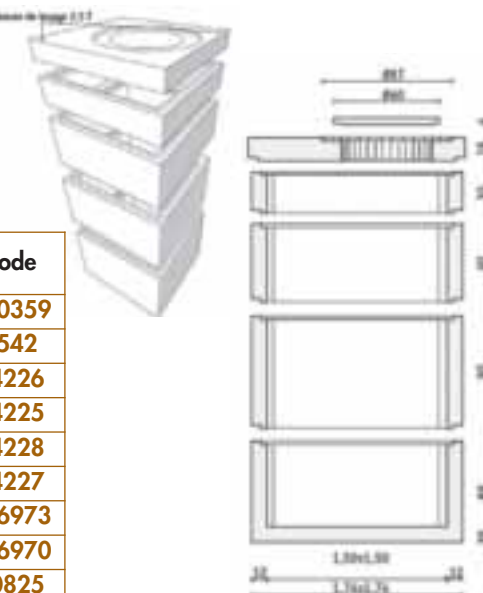
Désignation	Hauteur cm	Poids kg	Code
Tampon béton D600	4	36	710359
Élément de tête D1000X1000	15	134	2538
Rehausse D1000X1000 hauteur 300 avec 1 échelon	30	308	16183
Rehausse D1000X1000 hauteur 300 sans échelon	30	308	33295
Rehausse D1000X1000 hauteur 600 avec 2 échelons	60	630	16184
Rehausse D1000X1000 hauteur 600 sans échelon	60	630	33296
Rehausse D1000X1000 hauteur 900 avec 3 échelons	90	935	133884
Rehausse D1000X1000 hauteur 900 sans échelon	90	935	36277
Rehausse D1000X1000 hauteur 1200 sans échelon	120	1369	257729
Élément de fond D1000X1000 hauteur 1200	120	1735	456301
Élément de fond D1000X1000 hauteur 600	60	980	44845

Regard carré 1200 x 1200



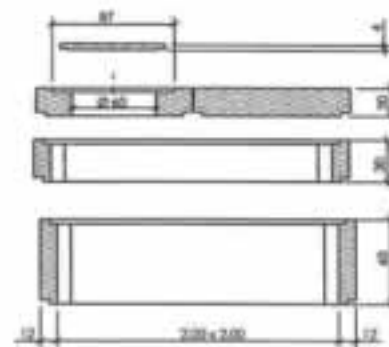
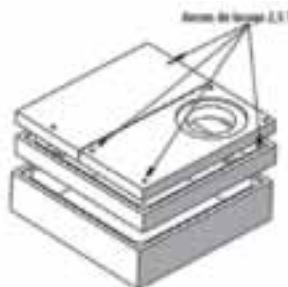
Désignation	Hauteur cm	Poids kg	Code
Tampon béton D600	4	36	710359
Élément de tête D1200X1200	18	732	14229
Rehausse D1200X1200 hauteur 300 avec 1 échelon	30	452	70029
Rehausse D1200X1200 hauteur 300 sans échelon	30	452	70028
Rehausse D1200X1200 hauteur 600 avec 2 échelons	60	933	8610
Rehausse D1200X1200 hauteur 600 sans échelon	60	933	70027
Rehausse D1200X1200 hauteur 900 avec 3 échelons	90	1380	426983
Rehausse D1200X1200 hauteur 900 sans échelon	90	1380	426975

Regard carré 1500 x 1500



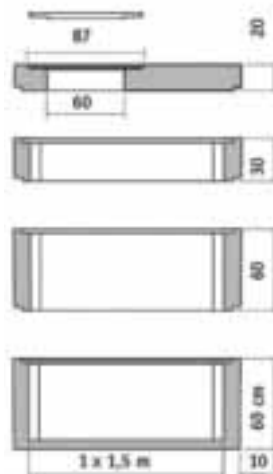
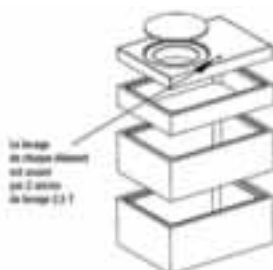
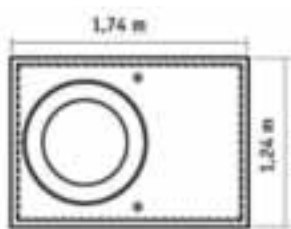
Désignation	Hauteur cm	Poids kg	Code
Tampon béton D600	4	36	710359
Élément de tête D1500X1500	20	1278	2542
Rehausse D1500X1500 hauteur 300 avec 1 échelon	30	555	14226
Rehausse D1500X1500 hauteur 300 sans échelon	30	555	14225
Rehausse D1500X1500 hauteur 600 avec 2 échelons	60	1149	14228
Rehausse D1500X1500 hauteur 600 sans échelon	60	1149	14227
Rehausse D1500X1500 hauteur 900 avec 3 échelons	90	1700	426973
Rehausse D1500X1500 hauteur 900 sans échelon	90	1700	426970
Élément de fond D1500X1500 hauteur 600	60	1965	90825

Regard carré 2000 x 2000



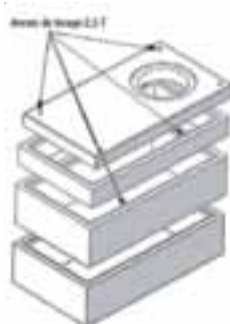
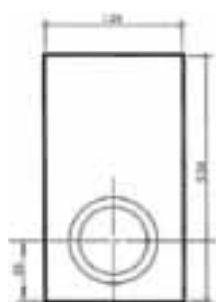
Désignation	Hauteur cm	Poids kg	Code
Tampon béton D600	4	36	710359
Demi tête béton sans trou pour regard 2000X2000	20	1035	133701
Demi tête béton avec trou pour regard 2000X2000	20	1185	133700
Rehausse D2000X2000 hauteur 300 sans échelon	30	780	44633
Rehausse D2000X2000 hauteur 600 sans échelon	60	1550	133699
Élément de fond D2000x2000 hauteur 600	60	2700	723729

Regard rectangulaire 1000 x 1500



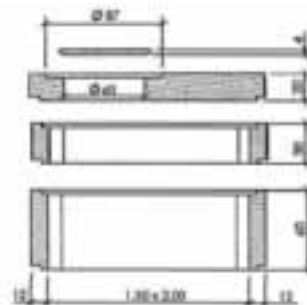
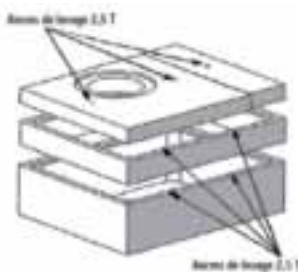
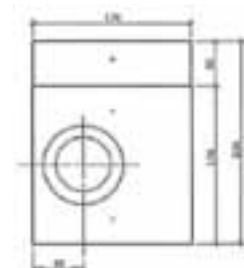
Désignation	Hauteur cm	Poids kg	Code
Tampon béton D600	4	36	710359
Élément de tête D1000X1500	20	845	258952
Rehausse D1000X1500 hauteur 300 sans échelon	30	488	258949
Rehausse D1000X1500 hauteur 600 avec 2 échelons	60	975	258947
Rehausse D1000X1500 hauteur 600 sans échelon	60	975	258950
Élément de fond D1000X1500 hauteur 600	60	1562	258946

Regard rectangulaire 1000 x 2000



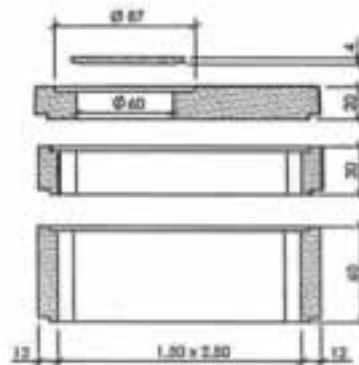
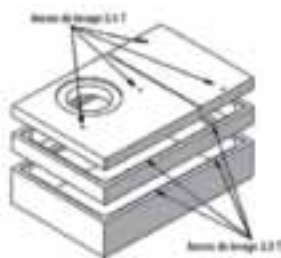
Désignation	Hauteur cm	Poids kg	Code
Tampon béton D600	4	36	710359
Tête béton avec trou D1000X2000	20	1185	451904
Rehausse D1000X2000 hauteur 300 sans échelon	30	560	44640
Rehausse D1000X2000 hauteur 600 avec 2 échelons	60	1165	541364
Rehausse D1000X2000 hauteur 600 sans échelon	60	1165	44641

Regard rectangulaire 1500 x 2000



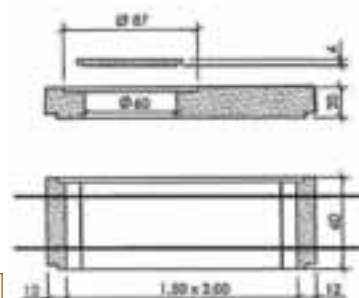
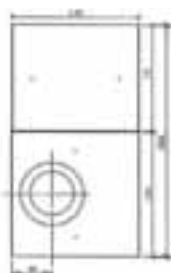
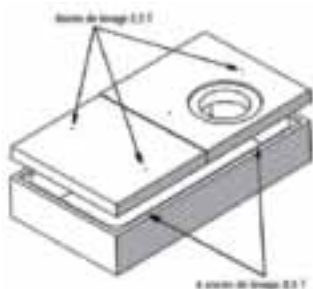
Désignation	Hauteur cm	Poids kg	Code
Tampon béton D600	4	36	710359
About d'élément de tête 0,50ml pour regard D1500X2000	20	420	133696
Tête béton avec trou + About d'élément de tête 0,50ml pour regard D1500X2000	20	1278	133695
Rehausse D1500X2000 hauteur 300 sans échelon	30	710	44635
Rehausse D1500X2000 hauteur 600 sans échelon	60	1415	133694
Élément de fond D1500X2000 hauteur 600	60	2350	723681

Regard rectangulaire 1500 x 2500



Désignation	Hauteur cm	Poids kg	Code
Tampon béton D600	4	36	710359
About d'élément de tête 1ml pour regard D1500X2500	20	840	152318
Élément de tête D1500X1500	20	1278	2542
Rehausse D1500X2500 hauteur 300 sans échelon	30	815	43581
Rehausse D1500X2500 hauteur 600 sans échelon	60	1630	152388
Élément de fond D1500X2500 hauteur 600	60	2750	723739

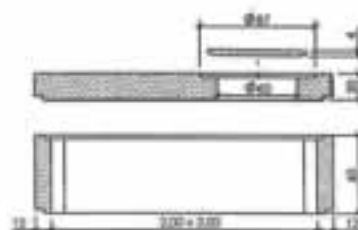
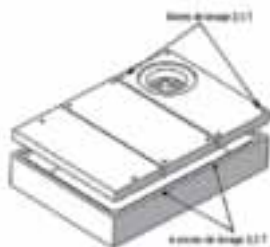
Regard rectangulaire 1500 x 3000



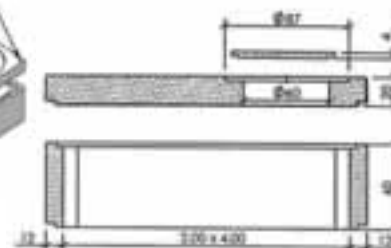
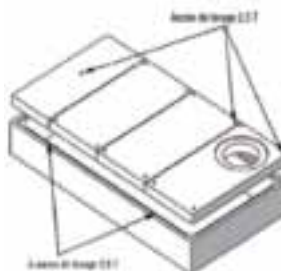
Désignation	Hauteur cm	Poids kg	Code
Tampon béton D600	4	36	710359
Élément de tête D1500X1500	20	1278	2542
About d'élément de tête 1,50ml pour regard D1500X3000	20	1260	44656
Rehausse D1500X3000 hauteur 600 sans échelon	60	1615	44662

Regard rectangulaire 2000 x 3000 et 2000 x 4000

Désignation	Hauteur cm	Poids kg	Code
Tampon béton D600	4	36	710359
Élément de tête sans trou pour regard 2000X3000	1035	-	133701
Élément de tête avec trou pour regard 2000X3000	1185	-	133700
Rehausse D2000X3000 hauteur 600 sans échelon	1800	-	47726



Désignation	Hauteur cm	Poids kg	Code
Tampon béton D600	4	36	710359
Élément de tête sans trou pour regard 2000X4000	20	1035	133701
Élément de tête avec trou pour regard 2000X4000	20	1185	133700
Rehausse D2000X4000 hauteur 600 sans échelon	60	2200	47737



Joint de connection FORSHEDA F 910

011430

CONFORMITÉ : EN 681-1

Application générale

Le joint Forsheda 910 est un joint élastomère souple permettant la connexion de tuyaux rigides sur regards ou collecteurs. Il peut être monté indifféremment dans une réservation ou un carottage.

Assemblage



- 1) Monter le joint F-910 dans la réservation.
Ne pas utiliser de savon ou de lubrifiant.
- 2) Réaliser un chanfrein à l'extrémité du tuyau et bien le lubrifier.
- 3/ Centrer le tuyau et le pousser dans le joint.

Les connections, réalisées avec les joints Forsheda 910, devront être faites suivant les normes et les règlements en vigueur.



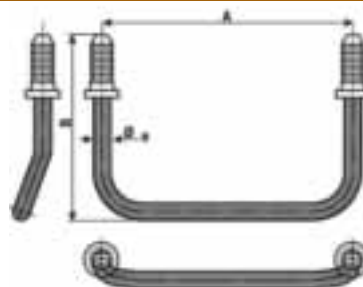
JOINT FORSHEDA F910	PVC		FONTE		GRES*	
	Diamètre du tuyau	Diamètre du trou	Code	Diamètre du trou	Code	Diamètre du trou
D125/DN125	D149.5 +/-2	73343	D167.5 +/-2	43724	N.C*	152312
D160/DN150	D194.5 +/-2	8702	D194.5 +/-2	8703	N.C*	152313
D200/DN200	D245.5 +/-2	8706	D245.5 +/-2	8708	N.C*	152314
D200 Excentré (PVC)	D245.5 +/-2	3809	-	-	N.C*	-
D250/DN250	D273 +/-2	33228	D296.5 +/-2	31100	N.C*	152315
D315/DN300	D315 +/-2	43314	D350 +/-2	43726	N.C*	-
D400/DN400	D420 +/-2	43727	D456 +/-2	43729	N.C*	-

* Attention, pour le grès il existe plusieurs classes de joints : types E, F et C. Bien vérifier la classe de joint avant commande et perçage du trou dont la taille peut varier.

Echelon et accessoires divers

011434

Désignation	Code
Crosse alu 1645 pour regard béton	444945
Crosse alu 1000 pour regard béton	44389
Crosse escamotable 1 ml	577511
Echelle alu striée antidérapant, au mètre	44387
Eclissage pour échelle alu	577517
Patte de fixation courbée	577515
Patte de fixation droite	577514
Fixe échelle	19207
Bouchon plastique pour échelle	577513
Bouchon pour échelle 1105 pour regard de visite	36973



Désignation	Fournisseur	Code
Echelon alu 33 cm pour rondelle béton	FABEMI	711985
Echelon alu 33 cm pour rondelle béton	NORINCO	707170
Echelon alu 33 cm pour rondelle béton	PLATTARD	706864
Echelon alu 35 cm pour rondelle béton	PAM	47315
Echelon alu 33 cm pour rondelle béton	MSU	706863
Echelon alu 33 cm pour rondelle béton	SOBEMO	44388
Echelon alu 33 cm pour rondelle béton	GISONE	704044
Echelon alu 33 cm pour regard béton carré	FABEMI	704697
Echelon alu 33 cm pour regard béton carré	MSU	44447

RÉSEAUX ASSAINISSEMENT - Regard Tegra de WAVIN

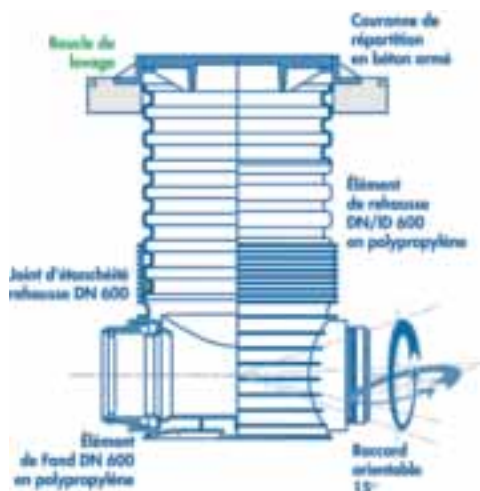
Regard tegra D600

012506 

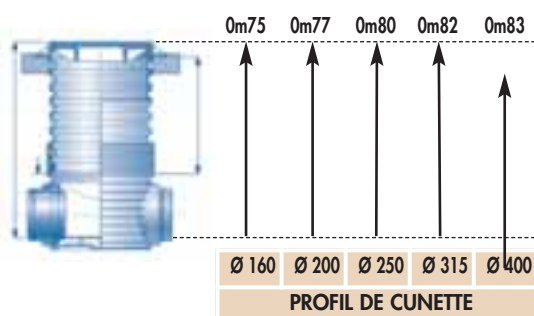
ATEC N° 17/5 - 163



RÉSEAUX
ASSAINISSEMENT



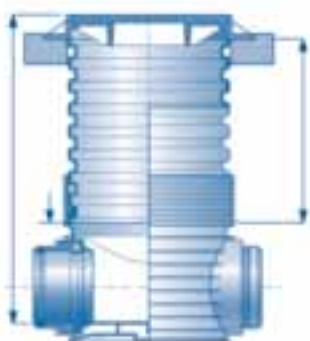
Hauteur minimum du fil d'eau selon diamètre



Obtenue avec une hauteur de rehausse de 300 mm.

Désignation	Poids kg	Code
FOND DE REGARD		
Fond de regard TEGRA D600 1E/S D160 120°	21	46297
Fond de regard TEGRA D600 1E/S D160 150°	21	46294
Fond de regard TEGRA D600 1E/S D160 180°	21	46293
Fond de regard TEGRA D600 1E/S D160 90°	21	46299
Fond de regard TEGRA D600 1E/S D200 120°	22	44423
Fond de regard TEGRA D600 1E/S D200 150°	22	44420
Fond de regard TEGRA D600 1E/S D200 180°	22	44419
Fond de regard TEGRA D600 1E/S D200 90°	22	44424
Fond de regard TEGRA D600 1E/S D250 120°	24	46258
Fond de regard TEGRA D600 1E/S D250 150°	24	46218
Fond de regard TEGRA D600 1E/S D250 180°	24	46195
Fond de regard TEGRA D600 1E/S D315 150°	26	46275
Fond de regard TEGRA D600 1E/S D315 180°	26	46274
Fond de regard TEGRA D600 1E/S D315 90°	26	46278
Fond de regard TEGRA D600 en "CROIX" D160	22	46320
Fond de regard TEGRA D600 en "CROIX" D200	24	44431
Fond de regard TEGRA D600 en "CROIX" D250	28	46267
Fond de regard TEGRA D600 en "CROIX" D315	32	46287
Fond de regard TEGRA D600 en "T" D160	22	46319
Fond de regard TEGRA D600 en "T" D200	23	44430
Fond de regard TEGRA D600 en "T" D250	26	46266
Fond de regard TEGRA D600 en "T" D315	29	46279
REHAUSSE		
Rehausse TEGRA D600 2,40ml	9,5	44436
COURONNE DE RÉPARTITION BÉTON		
Couronne de répartition béton pour TEGRA D600	98	44437

Détermination de la hauteur de la rehausse nécessaire.



	H à découper (mm)	HAUTEUR FIL D'EAU MINI SELON DN DE RACCORDEMENT				
		DN 160	DN 200	DN 250	DN 315	DN 400
De 0 m à 1 m	300	681	705	729	754	767
	400	781	805	829	854	867
	500	881	905	929	954	967
	600	981	1005	1029	1054	1067
De 1 m à 1,5 m	700	1081	1105	1129	1154	1167
	800	1181	1205	1229	1254	1267
	900	1281	1305	1329	1354	1367
De 1,5 m à 2 m	1000	1381	1405	1429	1454	1467
	1100	1481	1505	1529	1554	1567
	1200	1581	1605	1629	1654	1667
	1300	1681	1705	1729	1754	1767
	1400	1781	1805	1829	1854	1867
De 2 m à 2,5 m	1500	1881	1805	1929	1954	1967
	1600	1981	2005	2029	2054	2067
	1700	2081	2105	2129	2154	2167
	1800	2181	2205	2229	2254	2267
	1900	2281	2305	2329	2354	2367
+ de 2,5 m	2000	2381	2405	2429	2454	2467
	2100	2481	2505	2529	2554	2567
	2200	2581	2605	2629	2654	2667
	2300	2681	2705	2729	2754	2767

RÉSEAUX ASSAINISSEMENT - Regard Tegra 1000 Génération2 WAVIN

La dalle

Modularité et économies
Dalle compatible Tegra 600 et Tegra 1000
Sécurité
Crochets de levage et inserts de fixation

Tegra 1000

012514



Le cône

Modularité
Trou d'homme type rehausse Tegra 600
Emboîture découpable
Sécurité
Éléments légers
Pérennité
Cône structuré
Économies et facilité de mise en œuvre
Emboîture de type "Easy Push Fit"

Nouvelle génération !

Les joints

Modularité
Joints interchangeables
Pérennité
Joints en EPDM

La rehausse

Modularité
Rehausse ajustable sur chantier
Sécurité et économies
Légère et maniable : 25 kg du mètre
Pérennité
Structure annelée

L'échelle

Modularité
Échelle découpable et amovible
Sécurité
Échelle de couleur jaune et barreaux anti-dérapants

Le fond

Modularité
Gamme complète de 27 fonds
Rotules pivotantes 15°
Sécurité
Banquette antidérapante
Pérennité
Double fond plat renforcé
Surfaces intérieures lisses
Joints pré-montés en usine
Économies et facilité de mise en œuvre
Emboîture de type "Easy Push Fit"

Wavin TEGRA 1000 ^{Génération2}
des innovations technologiques
fortes au service de l'efficacité
réseaux.

REGARD TEGRA Génération2 D1000	Poids kg	Code
Fond TEGRA G2 D1000 1entrée/ 1sortie D200 180°	53,40	649767
Fond TEGRA G2 D1000 1entrée/ 1sortie D200 150°	53,40	649768
Fond TEGRA G2 D1000 1entrée/ 1sortie D200 120°	75,95	649818
Fond TEGRA G2 D1000 1entrée/ 1sortie D200 90°	75,95	649819
Fond TEGRA G2 D1000 en "T" entrée à droite	55,90	649894
Fond TEGRA G2 D1000 en "T" entrée à gauche	55,90	649895
Fond TEGRA G2 D1000 en "T" entrée à gauche 90°/ entrée à droite 270°	55,90	649896
Fond TEGRA G2 D1000 en "CROIX" D200 à 90°	55,90	649897
Fond TEGRA G2 D1000 en "CROIX" D200 à 45°	55,90	649898
Fond TEGRA G2 D1000 1entrée/ 1sortie D250 180°	58,70	649899
Fond TEGRA G2 D1000 1entrée/ 1sortie D315 180°	92,30	649900
Fond TEGRA G2 D1000 1entrée/ 1sortie D315 150°	94,30	649901
Fond TEGRA G2 D1000 1entrée/ 1sortie D315 120°	94,30	649902
Fond TEGRA G2 D1000 1entrée/ 1sortie D315 90°	94,70	649903
Fond TEGRA G2 D1000 en "T" D315	101,91	649904
Fond TEGRA G2 D1000 en "CROIX" D315 à 90°	110,50	649905
Fond TEGRA G2 D1000 en "CROIX" D315 à 45°	55,90	649906
Fond TEGRA G2 D1000 1entrée/ 1sortie D400 180°	107,20	649907
Fond TEGRA G2 D1000 1entrée/ 1sortie D500 180°	101,40	649908
Fond TEGRA G2 D1000 sans cunette	78,00	649909
Rehausse TEGRA G2 D1000 D1000X3600	92,20	649910
Rehausse TEGRA G2 D1000 D1000X6000	162,00	649911
Cône réducteur TEGRA G2 D1000/600	27,00	649912
Couronne de répartition béton TEGRA 600/1000	155,00	649913
Joint D1000 TEGRA G2	3,20	649914
Manchon D1000 TEGRA G2	12,00	649915
Obturbateur de cunette droite DN1000X200	1,60	649916
Obturbateur de cunette gauche DN1000X200	1,60	649917

Regard Romold D625

012506

La hauteur des cunettes permet une utilisation monobloc et modulaire

A TEC N° 17/9 - 218

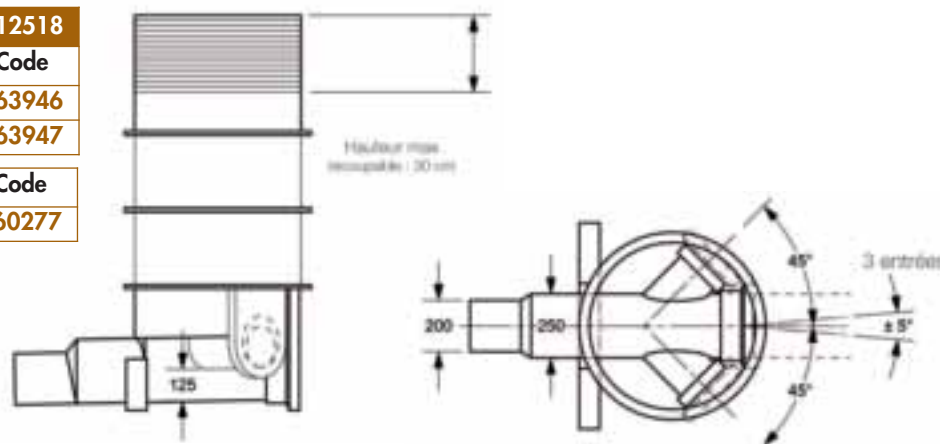
RÉSEAUX ASSAINISSEMENT

REGARD D625 ÉQUIPÉ DE PIEDS STABILISATEURS				
Désignation	Diam E/S	Hauteur maxi	Poids kg	Code
Cunette D625 - 5 entrées	160	90	20,5	660225
	160	120	25,5	660226
Cunette D625 - 3 entrées	200/250	90	22,5	660221
	200/250	120	29	660222
	200/250	150	35,5	660223
Cunette D625 - 3 entrées modèle en croix	160/200	75	18,9	660224

Les joints de connection sont à commander séparément des regards. Chaque élément de fond est livré avec son joint.

Rehausse		012518
Hauteur	Poids kg	Code
40	10	663946
60	12,5	663947

Joint	Code
Joint inter-éléments	660277



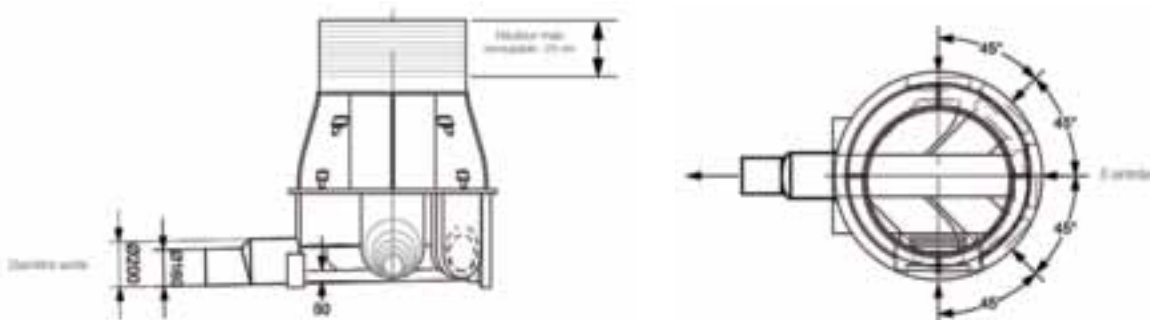
Regard Romold D800

012510

Modèle monobloc

REGARD D800 MONOBLOC							
Cunette D800 5 entrées	Cône	Diam E/S	Pied stabilisateur	Echelon	Hauteur maxi	Poids kg	Code
	Centré	200	Non	Non	80	32	660235
	Centré	200	Non	Non	100	36	660236
	Excentré	200	Non	Non	115	36	660227
	Excentré	200	Non	Non	140	43	660228
	Excentré	200	Non	Non	165	50	660229
	Excentré	200	Non	Non	190	58	660230
	Excentré	200	Oui	Oui	115	37,5	660231
	Excentré	200	Oui	Oui	140	44,5	660232
	Excentré	200	Oui	Oui	165	51,5	660233
	Excentré	200	Oui	Oui	190	59,5	660234

Les joints de connection sont à commander séparément des regards.



Regard Romold D800

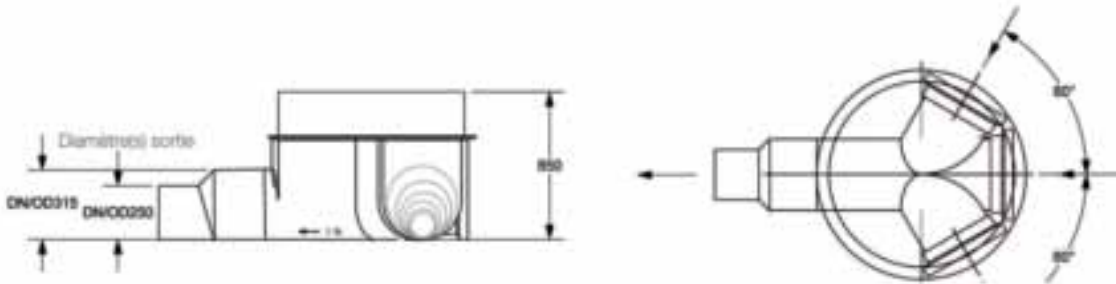
012510

Modèle Modulaire

ATEC N° 17/9 - 219

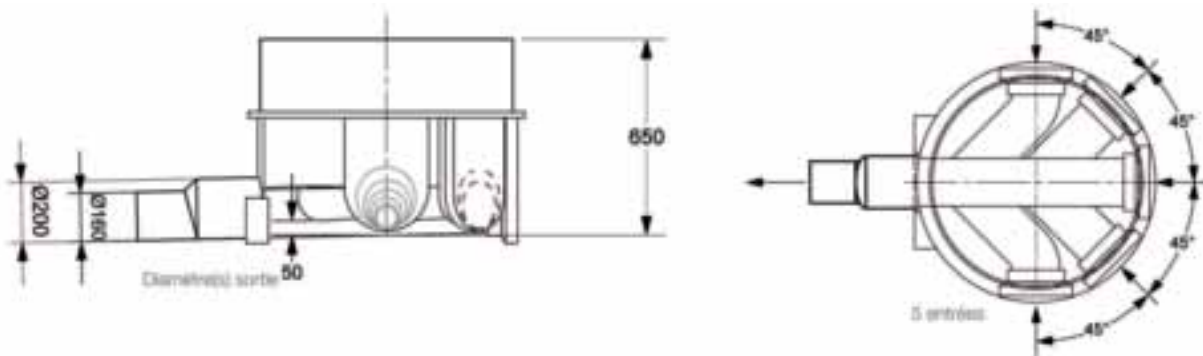
REGARD D800 MODULAIRE CUNETTE 3 ENTRÉES

Diam E/S	Pied stabilisateur	Echelon	Hauteur maxi	Poids	Code
250/315	Oui	Non	65	25,5	720280



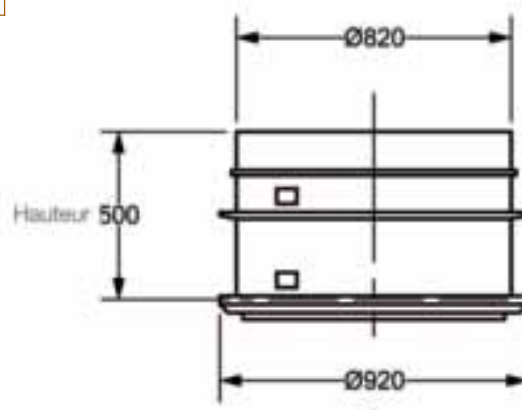
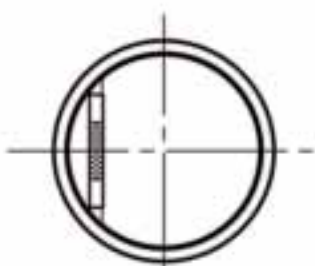
REGARD D800 MODULAIRE CUNETTE 5 ENTRÉES

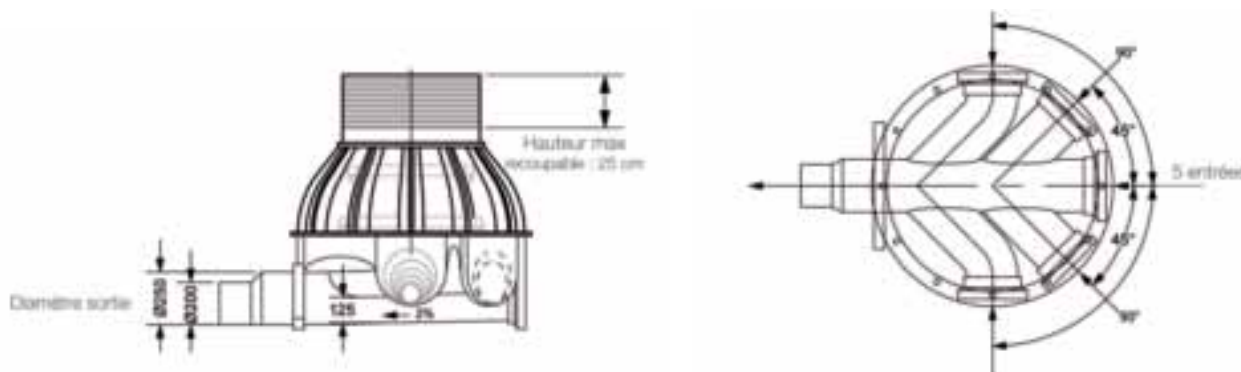
Diam E/S	Pied stabilisateur	Echelon	Hauteur maxi	Poids	Code
160/200	Oui	Non	65	25,5	720282



REHAUSSE POUR REGARD MODULAIRE D800

Echelon	Hauteur maxi	Poids	Code
Oui	50	20	660263
Oui	100	34	720287
Non	20	20	N.C



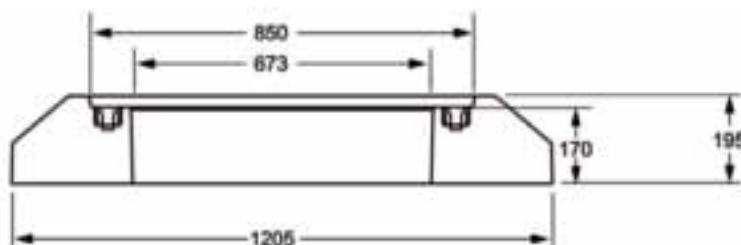


REGARD D1000 MONOBLOC							
	Cône	Diam E/S	Pied stabilisateur	Echelon	Hauteur maxi	Poids kg	Code
Cunette D1000 5 entrées	Excentré	200/250	Oui	Oui	115	57	660237
	Excentré	200/250	Oui	Oui	140	69	660238
	Excentré	200/250	Oui	Oui	165	80	660239
	Excentré	200/250	Oui	Oui	190	93	660240
	Excentré	200/250	Oui	Oui	215	105	660241

Les joints de connection sont à commander séparément des regards.

Accessoires Romold D625 ou D1000

Accessoires communs ROMOLD D625/800/1000	
SCIE CLOCHE	
Scie cloche D110	660279
Scie cloche D125	660280
Scie cloche D160	660281
Scie cloche D200	660282
Scie cloche D250	660283
Scie cloche D315	660284
Scie cloche D400	660285
JOINT HUBLOT	
Joint hublot D110	660270
Joint hublot D160	660272
Joint hublot D200	660273
Joint hublot D250	660274
Joint hublot D315	660275
Joint hublot D400	660276
COUVERCLE	
Tampon temporaire	660269
DALLE DE RÉPARTITION	
Dalle de répartition	660268



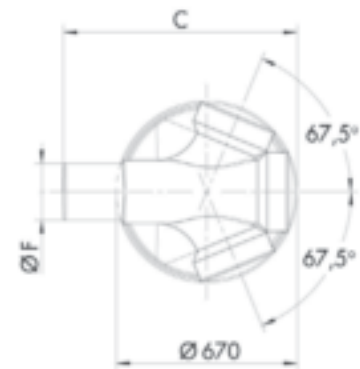
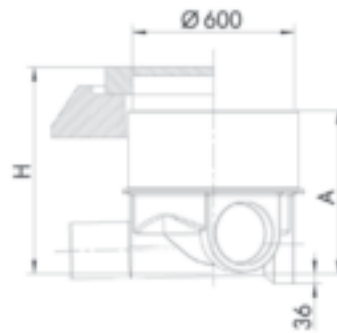
Dalle de répartition béton

Boîte d'inspection D600 pour PVC DN160 ou DN200

012506

Regard monobloc

ATEC N° 17/05 - 173



Boîte d'inspection D600	Ht avec découpe	Ht sans découpe	Code
Regard PE D600 - 3 Entrées D160 Ht.1000	1010	1160	48742
Regard PE D600 - 3 Entrées D200 Ht.600	610	760	48744
Regard PE D600 - 3 Entrées D200 Ht.800	810	960	48745
Regard PE D600 - 3 Entrées D200 Ht.1000	1010	1160	48746
Regard PE D600 - 3 Entrées D200 Ht.1200	1210	1360	48748

Autres dimensions possibles : hauteur jusqu'à 3.16 ml sans découpe.

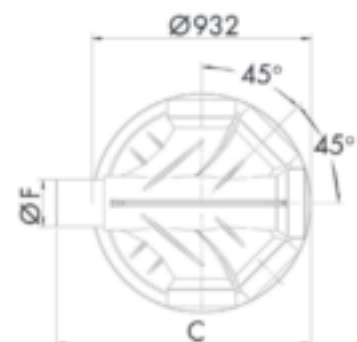
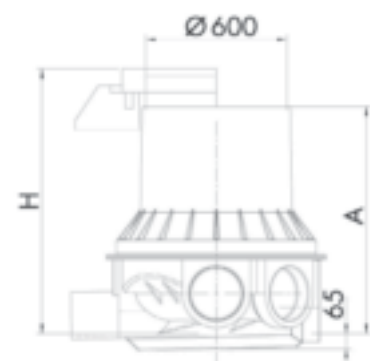
Regard VISIMOP D800 - 5 entrées pour PVC DN160 ou DN200

012510

ATEC N° 17/04 - 160



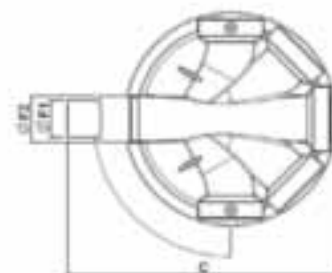
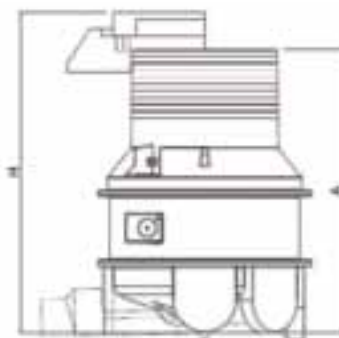
Voir page 121



Regard VISIMOP D800 - 5 entrées pour PVC D160 ou D200	Ht avec découpe	Ht sans découpe	Code
Regard PE D800 - 5 Entrées D160 Ht.1550	1427	1727	48738
Regard PE D800 - 5 Entrées D160 Ht.1850	1727	2027	48739
Regard PE D800 - 5 Entrées D200 Ht.950	827	1127	43118
Regard PE D800 - 5 Entrées D200 Ht.1250	1127	1427	43119
Regard PE D800 - 5 Entrées D200 Ht.1550	1427	1727	43120
Regard PE D800 - 5 Entrées D200 Ht.1850	1727	2027	43209

Autres dimensions possibles : hauteur jusqu'à 4,04 ml sans découpe.

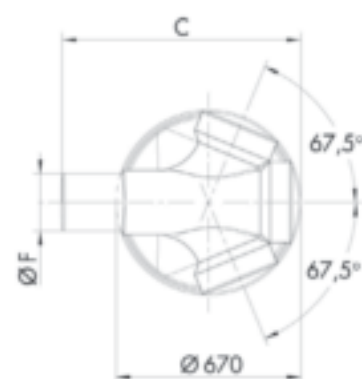
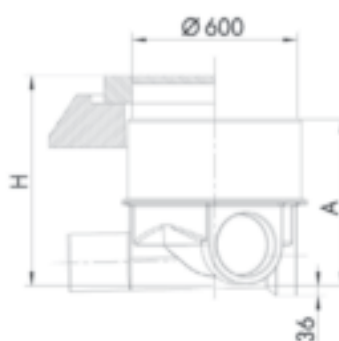
Regard VISIMOP 2 D800 - 5 entrées pour PVC DN160 ou DN200 012510



Regard VISIMOP 2 D800 - 5 entrées pour PVC D160 et D200 (et D125 en entrée uniquement)	Ht avec découpe	Ht sans découpe	Code
Regard VISIMOP 2. D800 - 5 Entrées D160/200 Ht.936	856	1156	641492
Regard VISIMOP 2. D800 - 5 Entrées D160/200 Ht.1236	1156	1456	641493
Regard VISIMOP 2. D800 - 5 Entrées D160/200 Ht.1536	1456	1756	641494
Regard VISIMOP 2. D800 - 5 Entrées D160/200 Ht.1836	1756	2056	662414
Regard VISIMOP 2. D800 - 5 Entrées D160/200 Ht.2136	2056	2356	662415

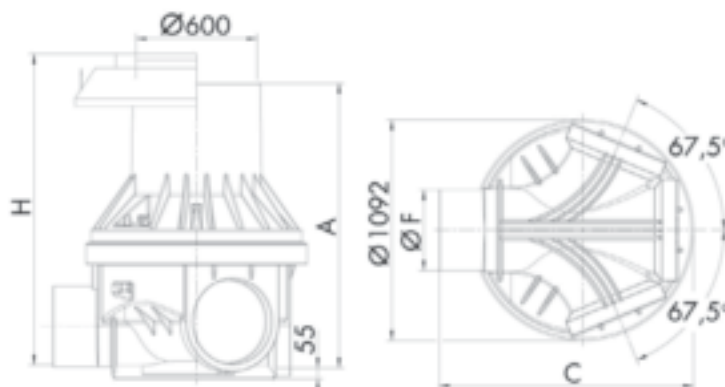
Autres dimensions possibles : hauteur jusqu'à 2,95 ml sans découpe. Existe aussi en version équipée d'une échelle.

Regard VISIMOP D800 - 3 entrées pour PVC DN250 ou DN315 012510



Regard VISIMOP D800 - 3 entrées pour PVC D315	Ht avec découpe	Ht sans découpe	Code
REG.PE.800-315 3E.H110	929	1229	278948
REG.PE.800-315 3E.H140	1229	1529	278949
REG.PE.800-315 3E.H170	1526	1826	278950
REG.PE.800-315 3E.H200	1829	2129	278951

Autres dimensions possibles : hauteur jusqu'à 4,28ml sans découpe. Existe aussi pour PVC D250, Fonte DN200 et DN250



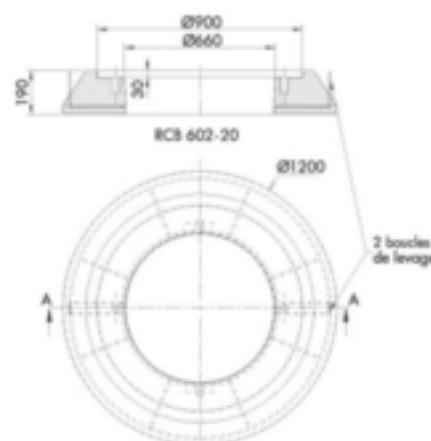
Regard VISIMOP D1000 3 entrées pour PVC D200	Ht avec découpe	Ht sans découpe	Code
REG.PE.1000-200 3E.H1400	1255	1555	152637
REG.PE.1000-200 3E.H1700	1555	1855	152638
REG.PE.1000-200 3E.H2000	1855	2155	152639

Autres dimensions possibles : hauteur jusqu'à 4,21 ml sans découpe, Existe aussi pour PVC D250, 315 et 400.

Accessoires VISIMOP

012518

Accessoires communs VISIMOP	
COURONNE DE RÉPARTITION BÉTON	
Couronne de répartition béton D660	132764
SCIE CLOCHE	
Scie cloche pour piquage PVC D160	278957
Scie cloche pour piquage PVC D200	278958
Scie cloche pour piquage PVC D250	278960
Scie cloche pour piquage PVC D315	278961
Scie cloche pour piquage VISIMOP 2 PVC D125	641498
Scie cloche pour piquage VISIMOP 2 PVC D160	641499
Scie cloche pour piquage VISIMOP 2 PVC D200	641500
Scie cloche pour piquage parasite PVC D125	278962
Scie cloche pour piquage parasite PVC D160	278963
Scie cloche pour piquage parasite PVC D200	305854
JOINT	
Joint pour branchement VISIMOP: F910/PVC125	278952
Joint pour branchement VISIMOP: F910/PVC160	278953
Joint pour branchement VISIMOP: F910/PVC200	132762
Joint pour branchement VISIMOP: F910/PVC250	278954
Joint pour branchement VISIMOP: F910/PVC315	278955
Joint pour branchement VISIMOP 2 entrée PVC D125	641495
Joint pour branchement VISIMOP 2 entrée PVC D160	641496
Joint pour branchement VISIMOP 2 entrée PVC D200	641497
REHAUSSE	
Adaptateur PE D630 Ht.150	321371



Modularité :

L'embase de PIPELIFE PRO 630 est composée en usine d'éléments choisis et soudés entre eux en fonction de la demande du client. Corps d'embase, demi-cunettes, manchons de raccordement et fond en sont les constituants, formant un ensemble compact prêt à la pose.

Sur chantier, pour obtenir un équipement compact dans la configuration souhaitée, il reste à emboîter la rehausse préalablement tronçonnée à la hauteur voulue, et à mettre en place la couronne de répartition des charges et le tampon, de façon classique.

Performance :

La matière utilisée, le Polypropylène (PP) est un thermoplastique très résistant à tous les effets mécaniques tels qu'écrasement, choc, poinçonnement, sans être cassant, notamment à très basse température (-10°C). Il est insensible à l'agressivité des sols ainsi qu'à la corrosion.

Sa résistance aux agents chimiques, son excellent coefficient de rugosité et son importante résistance à l'abrasion garantissent l'efficacité hydraulique du réseau et sa longévité.

De conception européenne, PRO 630 a été élaborée suivant les normes EN 476 et EN 13598-1.

L'ensemble a été testé suivant les normes en vigueur, notamment l'étanchéité de l'ensemble, critère primordial pour un réseau d'assainissement, sa résistance aux pressions négatives, la rigidité annulaire et la flexibilité et résistance mécanique.



PRO 630** bénéficie du droit d'usage de la marque NF 055 (boîtes de branchement), signifiant le respect en tout point des exigences françaises, selon les conditions données par son règlement particulier.

Regard PRO 630

012506

60 configurations de cunettes standards

(les fonds de regard sont livrés avec les manchons à butée sur l'entrée).



Désignation	Code
FOND DE REGARD PRO630	
Embase regard PP PRO630 passage direct D160 180°	662815
Embase regard PP PRO630 passage direct D200 180°	662816
Embase regard PP PRO630 passage direct D250 180°	662817
Embase regard PP PRO630 passage direct D315 180°	662818
Embase regard PP PRO630 passage direct D400 180°	662820
Embase regard PP PRO630 coudé D160-0°/90°	662821
Embase regard PP PRO630 coudé D200-0°/90°	662822
Embase regard PP PRO630 coudé D160-0°/270°	662823
Embase regard PP PRO630 coudé D200-0°/270°	662824
Embase regard PP PRO630 "T" D160-0°/90°/180°	662456
Embase regard PP PRO630 "T" D200-0°/90°/180°	662457
Embase regard PP PRO630 "T" D250-0°/90°/180°	662458
Embase regard PP PRO630 "T" D315-0°/90°/180°	662459
Embase regard PP PRO630 "T" D160-0°/180°/270°	662460
Embase regard PP PRO630 "T" D200-0°/180°/270°	662461
Embase regard PP PRO630 "T" D250-0°/180°/270°	662462
Embase regard PP PRO630 "T" D315-0°/180°/270°	662463
Embase regard PP PRO630 "T" D160-0°/90°/270°	662464
Embase regard PP PRO630 "T" D200-0°/90°/270°	662465
Embase regard PP PRO630 "T" D250-0°/90°/270°	662466
Embase regard PP PRO630 "T" D315-0°/90°/270°	662467



Exemple de configuration sur mesure.

Regard PRO 630 (suite)

012506



Désignation	Code
FOND DE REGARD PRO630 (SUITE)	
Embase regard PP PRO630 "Y" D160-0°/135°/180°	662469
Embase regard PP PRO630 "Y" D200-0°/135°/180°	662470
Embase regard PP PRO630 "Y" D250-0°/135°/180°	662471
Embase regard PP PRO630 "Y" D160-0°/180°/225°	662472
Embase regard PP PRO630 "Y" D200-0°/180°/225°	662473
Embase regard PP PRO630 "Y" D250-0°/180°/225°	662474
Embase regard PP PRO630 "Y" D160-0°/135°/225°	662476
Embase regard PP PRO630 "Y" D200-0°/135°/225°	662477
Embase regard PP PRO630 "Croix" D160-0°/90°/180°/270°	662479
Embase regard PP PRO630 "Croix" D200-0°/90°/180°/270°	662481
Embase regard PP PRO630 "Croix" D250-0°/90°/180°/270°	662483
Embase regard PP PRO630 "Croix" D315-0°/90°/180°/270°	662484
Embase regard PP PRO630 D160-0°/135°/180°/225°	662478
Embase regard PP PRO630 D200-0°/135°/180°/225°	662480
Embase regard PP PRO630 D250-0°/135°/180°/225°	662482
REHAUSSE	
Boîte de branchement PP PRO630 - Rehausse 2.40ml*	662446
Boîte de branchement PP PRO630 - Rehausse 3.00ml*	662447
Joint d'étanchéité pour rehausse PRO630	662448
COURONNE DE RÉPARTITION	
Couronne de répartition PRO630-980X140	662455
ACCESSOIRES	
Manchon à butée orientable D160	662449
Manchon à butée orientable D200	662450
Manchon à butée orientable D250	662452
Manchon à butée orientable D315	662453
Manchon à butée orientable D400	662454

* La rehausse existe également en longueur de 6 ml.



Regards PRO 800 et PRO 1000



PRO800 : ATEC N° 17/08 - 201

Gamme :

Avec la boîte d'inspection PRO 630, les regards PRO 800 et PRO 1000 constituent une gamme complète offrant la solution idéale pour l'optimisation et l'homogénéité d'un réseau d'assainissement (EU ou EP).

Adaptabilité :

- 50 configurations de cunettes standards, couvrant les diamètres 160 à 400mm
- système de rehausses empilables et découpables
- manchons de raccordement à large rattrapage angulaire
- piquages supplémentaires possibles au niveau voulu

Modularité :

- embase composée d'éléments assemblés entre eux par soudage en fonction de la demande
- hauteur fil d'eau / sol fini réglable de façon continue, à la côte exacte nécessaire, sur chantier ou à la commande
- échelle démontable

Qualité – Fiabilité :

- les regards PRO 800 et PRO1000 répondent aux spécifications de la norme NF EN 13 598-2.
- le suivi du Plan Qualité, définissant les contrôles à effectuer en cours et à l'issue de la fabrication, garantit le niveau de qualité et la performance des regards PRO Pipelife.
- le site de fabrication est certifié ISO 9001/2000.



Regard PRO 800

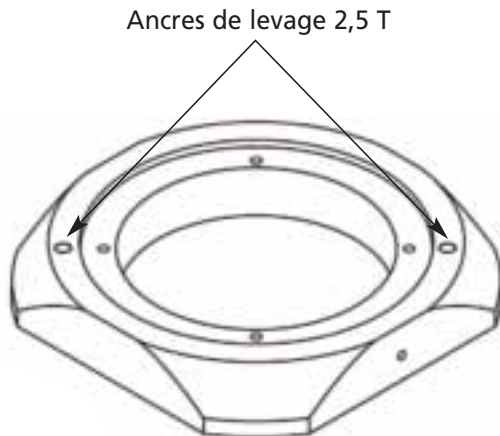
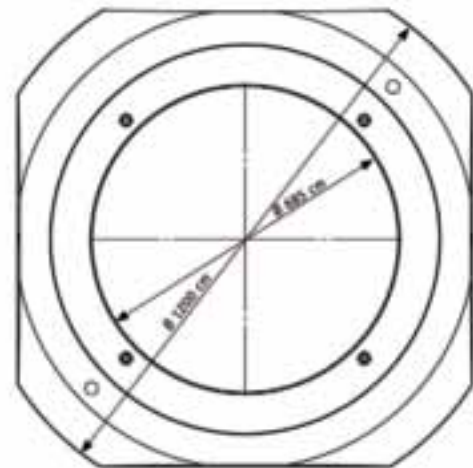
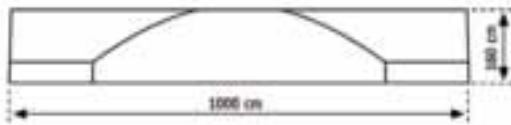
012510

Désignation	Code
FONDS DE REGARD PRO800	
Embase regard PP PRO800 passage direct 180° D160	662825
Embase regard PP PRO800 passage direct 180° D200	662826
Embase regard PP PRO800 passage direct 180° D250	662827
Embase regard PP PRO800 passage direct 180° D315	662828
Embase regard PP PRO800 passage direct 180° D400	662829
Embase regard PP PRO800 coudé 0°-90° D160	662830
Embase regard PP PRO800 coudé 0°-90° D200	662831
Embase regard PP PRO800 coudé 0°-270° D160	662832
Embase regard PP PRO800 coudé 0°-270° D200	662834
Embase regard PP PRO800 "T" 0°-90°-180° D160	662835
Embase regard PP PRO800 "T" 0°-90°-180° D200	662836
Embase regard PP PRO800 "T" 0°-90°-180° D250	662837
Embase regard PP PRO800 "T" 0°-90°-180° D315	662838
Embase regard PP PRO800 "T" 0°-180°-270° D160	662839
Embase regard PP PRO800 "T" 0°-180°-270° D200	662841
Embase regard PP PRO800 "T" 0°-180°-270° D250	662842
Embase regard PP PRO800 "T" 0°-180°-270° D315	662843
Embase regard PP PRO800 "Y" 0°-135°-180° D160	662844
Embase regard PP PRO800 "Y" 0°-135°-180° D200	662845
Embase regard PP PRO800 "Y" 0°-180°-225° D160	662846
Embase regard PP PRO800 "Y" 0°-180°-225° D200	662847
Embase regard PP PRO800 "Croix" 0°-90°-180°-270° D160	662848
Embase regard PP PRO800 "Croix" 0°-90°-180°-270° D200	662849
Embase regard PP PRO800 "Croix" 0°-90°-180°-270° D250	662850
Embase regard PP PRO800 "Croix" 0°-90°-180°-270° D315	662851
Embase regard PP PRO800 0°-135°-180°-225° D160	662852
Embase regard PP PRO800 0°-135°-180°-225° D200	662853
KIT REHAUSSE, CÔNE ET JOINT	
Kit rehausse 800 + cône + joint pour fil d'eau Ht.925 sans échelle	662854
Kit rehausse 800 + cône + joint pour fil d'eau Ht.1225 sans échelle	662855
Kit rehausse 800 + cône + joint pour fil d'eau Ht.1325 avec échelle	662856
Kit rehausse 800 + cône + joint pour fil d'eau Ht.1425 avec échelle	662858
Kit rehausse 800 + cône + joint pour fil d'eau Ht.1525 avec échelle	662859
Kit rehausse 800 + cône + joint pour fil d'eau Ht.1625 avec échelle	662860
Kit rehausse 800 + cône + joint pour fil d'eau Ht.1725 avec échelle	662861
Kit rehausse 800 + cône + joint pour fil d'eau Ht.1825 avec échelle	662862
Kit rehausse 800 + cône + joint pour fil d'eau Ht.1925 avec échelle	662863
Kit rehausse 800 + cône + joint pour fil d'eau Ht.2025 avec échelle	662865
Joint d'étanchéité pour rehausse PRO800	662866
COURONNE DE RÉPARTITION	
Couronne de répartition PRO800/PRO1000-1200x180	662867
ACCESSOIRES	
Manchon à butée orientable D160	662449
Manchon à butée orientable D200	662450
Manchon à butée orientable D250	662452
Manchon à butée orientable D315	662453
Manchon à butée orientable D400	662454



Désignation	Code
FONDS DE REGARD PRO1000	
Embase regard PP PRO1000 passage direct 180° D160	662868
Embase regard PP PRO1000 passage direct 180° D200	662869
Embase regard PP PRO1000 passage direct 180° D250	662870
Embase regard PP PRO1000 passage direct 180° D315	662872
Embase regard PP PRO1000 passage direct 180° D400	662873
Embase regard PP PRO1000 coudé 0°-90° D160	662874
Embase regard PP PRO1000 coudé 0°-90° D200	662875
Embase regard PP PRO1000 coudé 0°-270° D160	662876
Embase regard PP PRO1000 coudé 0°-270° D200	662877
Embase regard PP PRO1000 "T" 0°-90°-180° D160	662878
Embase regard PP PRO1000 "T" 0°-90°-180° D200	662879
Embase regard PP PRO1000 "T" 0°-90°-180° D250	662880
Embase regard PP PRO1000 "T" 0°-90°-180° D315	662881
Embase regard PP PRO1000 "T" 0°-180°-270° D160	662882
Embase regard PP PRO1000 "T" 0°-180°-270° D200	662883
Embase regard PP PRO1000 "T" 0°-180°-270° D250	662884
Embase regard PP PRO1000 "T" 0°-180°-270° D315	662885
Embase regard PP PRO1000 "Y" 0°-135°-180° D160	662886
Embase regard PP PRO1000 "Y" 0°-135°-180° D200	662887
Embase regard PP PRO1000 "Y" 0°-180°-225° D160	662888
Embase regard PP PRO1000 "Y" 0°-180°-225° D200	662889
Embase regard PP PRO1000 "Croix" 0°-90°-180°-270° D160	662890
Embase regard PP PRO1000 "Croix" 0°-90°-180°-270° D200	662891
Embase regard PP PRO1000 "Croix" 0°-90°-180°-270° D250	662892
Embase regard PP PRO1000 "Croix" 0°-90°-180°-270° D315	662893
Embase regard PP PRO1000 0°-135°-180°-225° D160	662894
Embase regard PP PRO1000 0°-135°-180°-225° D200	662895
KIT REHAUSSE, CÔNE ET JOINT	
Kit rehausse 1000+ cône + joint pour fil d'eau Ht.1045 sans échelle	662896
Kit rehausse 1000+ cône + joint pour fil d'eau Ht.1145 avec échelle	662897
Kit rehausse 1000+ cône + joint pour fil d'eau Ht.1295 avec échelle	662898
Kit rehausse 1000+ cône + joint pour fil d'eau Ht.1395 avec échelle	662899
Kit rehausse 1000+ cône + joint pour fil d'eau Ht.1445 avec échelle	662900
Kit rehausse 1000+ cône + joint pour fil d'eau Ht.1545 avec échelle	662901
Kit rehausse 1000+ cône + joint pour fil d'eau Ht.1645 avec échelle	662902
Kit rehausse 1000+ cône + joint pour fil d'eau Ht.1695 avec échelle	662903
Kit rehausse 1000+ cône + joint pour fil d'eau Ht.1795 avec échelle	662904
Kit rehausse 1000+ cône + joint pour fil d'eau Ht.1895 avec échelle	662905
Joint d'étanchéité pour rehausse PRO1000	662906
COURONNE DE RÉPARTITION	
Couronne de répartition PRO800/PRO1000-1200x180	662867
ACCESSOIRES	
Manchon à butée orientable D160	662449
Manchon à butée orientable D200	662450
Manchon à butée orientable D250	662452
Manchon à butée orientable D315	662453
Manchon à butée orientable D400	662454





Désignation	Code
Tête de répartition D1200 - ouv. 657	619689

Spécialement conçue pour équiper les regards polyéthylènes, la tête de répartition est adaptable à la majorité des regards PEHD du marché.

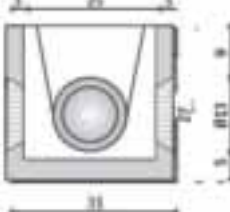
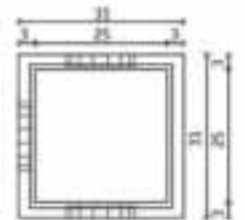
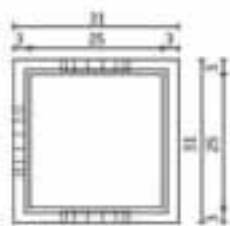
Regard d'eau pluviale 25 x 25 SOBEMO

011606*

Modèle TERSO® à opercules pour D100 - 110

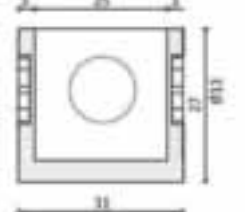
Modèle STANDARD

*SAUF COUVERCLES 011622



Regard d'eau pluviale 25 x 25 cm			
Désignation	Hauteur cm	Poids kg	Code
Couvercle plein	3	6	212365
Couvercle entrée dauphin	3,5	6	2568
Cadre + trappon renforcé	3,5	11	2603
Allonge hauteur 20	20	18	2547
Corps sans opercule	27/24	22	2546
Corps TERSO avec 3 opercules	27/23,5	25	472353

*Adaptable uniquement sur fonds et rehausses sans opercule.



Regard d'eau pluviale 33 x 33 SOBEMO

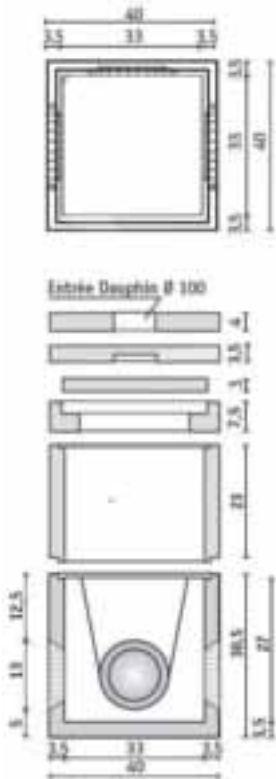
011606*

Modèle TERSO® à opercules
pour D100 -110

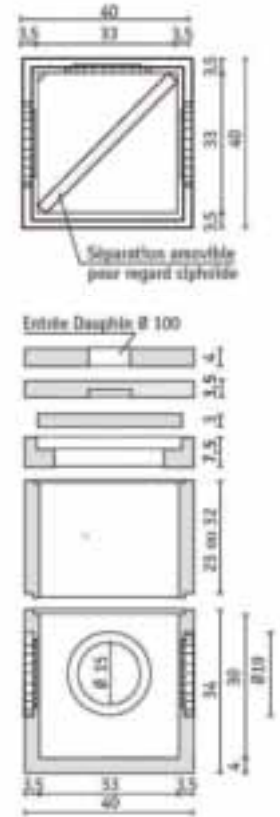


Modèle
STANDARD

*SAUF COUVERCLES 011622



Regard d'eau pluviale 33 x 33 cm			
Désignation	Hauteur cm	Poids kg	Code
Couvercle pré-percé	4	12	52794
Couvercle entrée dauphin	3,5	12	2569
Cadre + trappon renforcé	-	23,5	90866
Trappon	3	6	2557
Cadre	7,5	12	2555
Allonge hauteur 25	25/23	34	2556
Allonge pré-percée hauteur 34	34/32	39	133251
Séparation pour allonge*	25	49	90917
Corps sans opercule	30,5/27	45	2554
Séparation pour corps*	30	7	90916
Corps TERSO avec 3 opercules	30,5/27	45	472354



*Adaptable uniquement sur fonds et rehausses sans opercule.

Regard d'eau pluviale 40 x 40 SOBEMO

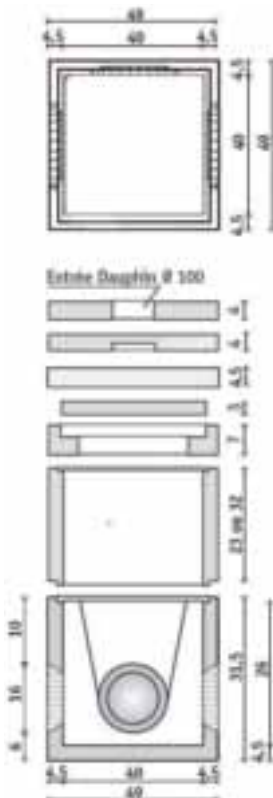
011606*

Modèle TERSO® à opercules
pour D100 -110 -125 -140

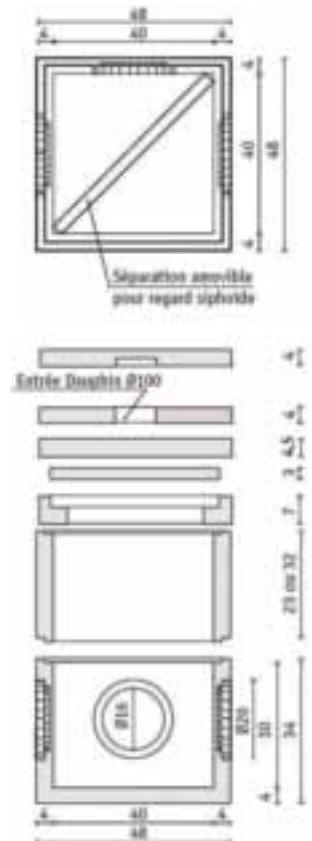


Modèle
STANDARD

*SAUF COUVERCLES 011622



Regard d'eau pluviale 33 x 33 cm			
Désignation	Hauteur cm	Poids kg	Code
Couvercle pré-percé	4	25	90922
Couvercle entrée dauphin	4	19	2570
Couvercle simple	4,5	28	52795
Cadre + trappon renforcé	-	41	90867
Trappon	3	13	707777
Cadre	7	13	2560
Allonge hauteur 25	25/23	40	2561
Allonge pré-percée hauteur 34	34/32	62	133252
Séparation pour allonge*	25	11	90919
Corps sans opercule	34/30	77	2559
Séparation pour corps*	30	10	90918
Corps TERSO avec 3 opercules	31,5/26	68	472355



*Adaptable uniquement sur fonds et rehausses sans opercule.

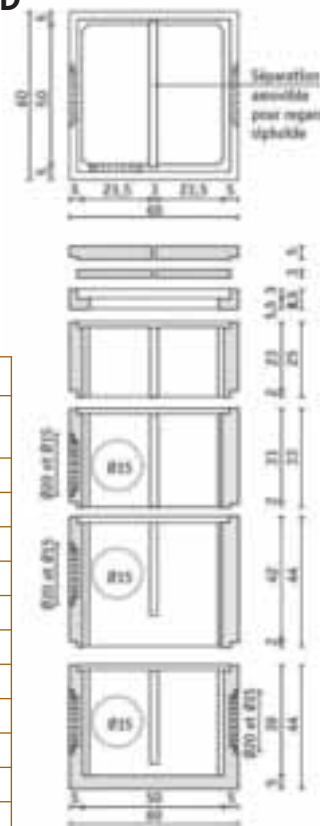
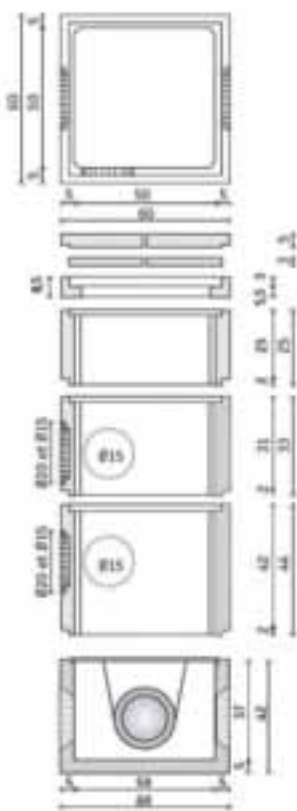
Regard d'eau pluviale 50 x 50 SOBEMO

011610*

Modèle TERSO® à opercules
pour D125 - 160 - 200

Modèle STANDARD

*SAUF COUVERCLES 011622



Regard d'eau pluviale 50 x 50 cm			
Désignation	Hauteur cm	Poids kg	Code
Couvercle simple	5	42	52796
Cadre + trapon renforcé	-	61	2607
Trapon	3	21	2567
Cadre	8,5	26	2565
Allonge hauteur 25	25/23	69	2566
Allonge pré-percée hauteur 34	33/31	89	133253
Allonge pré-percée hauteur 44	44/42	125	133335
Séparation pour allonge*	25	11	90921
Corps sans opercule	44/39	151	710361
Séparation pour corps*	30	12	90920
Corps TERSO avec 3 opercules	42/37	133	565200

*Adaptable uniquement sur fonds et rehausses sans opercule.

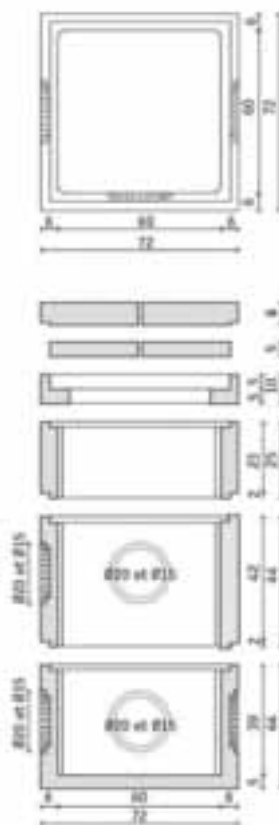
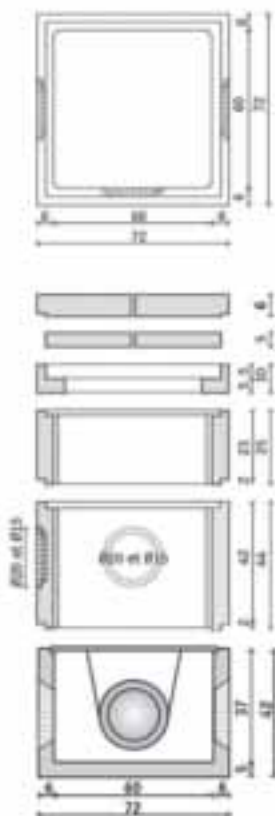
Regard d'eau pluviale 60 x 60 SOBEMO

011610*

Modèle TERSO® à opercules
pour D125 - 160 - 200

Modèle STANDARD

*SAUF COUVERCLES 011622



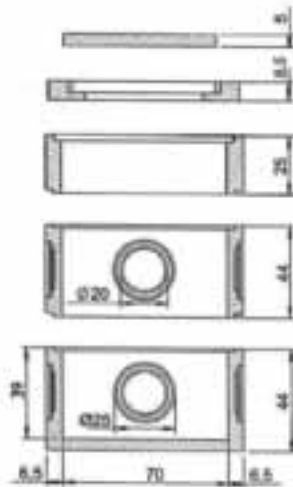
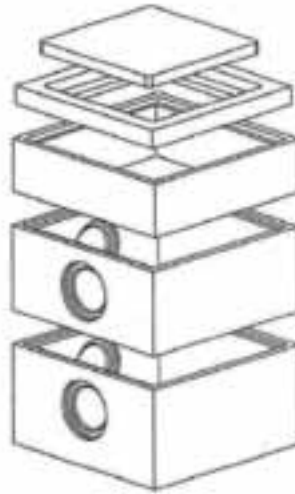
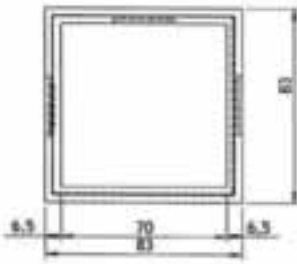
Regard d'eau pluviale 60 x 60 cm			
Désignation	Hauteur cm	Poids kg	Code
Couvercle simple	6	71	49240
Cadre + trapon renforcé	-	70	2608
Trapon	5	26	10332
Cadre	10	51	10331
Allonge hauteur 25	25/23	83	2618
Allonge pré-percée hauteur 44	44/42	151	133709
Corps sans opercule	44/39	197	133710
Corps TERSO avec 3 opercules	42/37	171	565201

Regard d'eau pluviale 70 x 70 SOBEMO

011610*

Modèle STANDARD

*SAUF COUVERCLES 011622



Regard d'eau pluviale 70 x 70 cm			
Désignation	Hauteur cm	Poids kg	Code
Cadre + trappon renforcé	-	91	N.C
Trappon	5	46	N-C
Cadre	8,5	45	N-C
Allonge hauteur 25	25	112	90915
Allonge pré-percée hauteur 44	44	187	44468
Corps sans opercule	39	253	44453

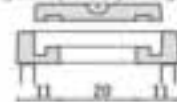
Fermeture hydraulique béton pour regard E.P. SOBEMO

011610*

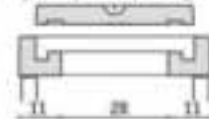
*SAUF COUVERCLES 011622

Fermeture hydraulique béton pour regard EP			
Désignation	Hauteur cm	Poids kg	Code
Cadre 33x33	4	10,5	35856
Trappon hydraulique 33x33	8	22	44043
Cadre + Trappon hydraulique 33x33	8	32,5	13912
Cadre 40x40	5	15,5	35858
Trappon hydraulique 40x40	10	34	2599
Cadre + Trappon hydraulique 40x40	10	49,5	13913
Cadre 50x50	6	30	35859
Trappon hydraulique 50x50	10	44	2600
Cadre + Trappon hydraulique 50x50	10	74	13914
Cadre 60x60	7	47	44482
Trappon hydraulique 60x60	10	52	2601
Cadre + Trappon hydraulique 60x60	10	99	44483

Trappon hydraulique N°1 pour regard 33 x 33



Trappon hydraulique N°2 pour regard 40 x 40



Trappon hydraulique N°3 pour regard 50 x 50



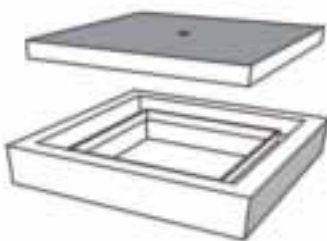
Trappon hydraulique N°4 pour regard 60 x 60



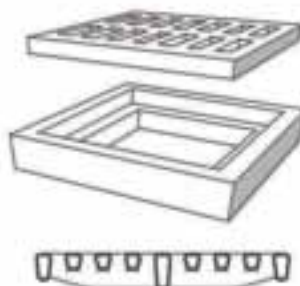
Tête CBF pour regard d'eau pluviale SOBEMO

011622

Regard hydraulique



Grille plate



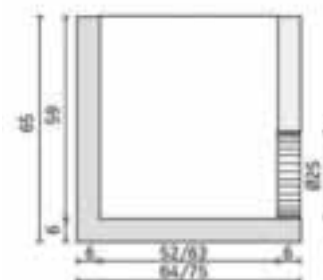
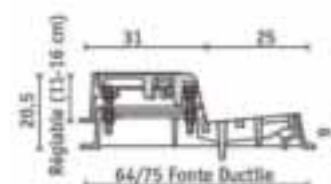
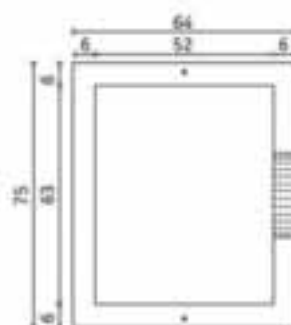
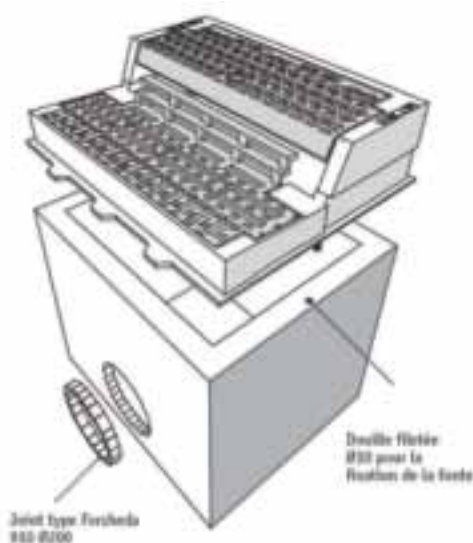
Grille concave



Tête CBF et bouche avaloir				
Désignation	Regard	Hauteur cm	Poids kg	Code
TÊTE AVEC FONTE HYDRAULIQUE				
Tête avec fonte 30x30 hydraulique	Pour regard EP 40x40	8	36	36442
Tête avec fonte 40x40 hydraulique	Pour regard EP 40x40	8	27	89831
Tête avec fonte 40x40 hydraulique	Pour regard EP 50x50	9	48	36467
Tête avec fonte 50x50 hydraulique	Pour regard EP 50x50	9	45	89832
Tête avec fonte 50x50 hydraulique	Pour regard EP 60x60	13	115	35642
Tête avec fonte 60x60 hydraulique	Pour regard EP 60x60	13	84	90953
TÊTE AVEC GRILLE PLATE				
Tête avec grille plate 40x40	Pour regard EP 40x40	8	35	89833
Tête avec grille plate 40x40	Pour regard EP 50x50	9	57	36486
Tête avec grille plate 50x50	Pour regard EP 50x50	9	49	89834
Tête avec grille plate 60x60	Pour regard EP 60x60	13	92	36491
TÊTE AVEC GRILLE CONCAVE				
Tête avec grille concave 40x40	Pour regard EP 40x40	8	57	36465
Tête avec grille concave 50x50	Pour regard EP 50x50	9	54	36488
Tête avec grille concave 60x60	Pour regard EP 60x60	13	100	36492

Bouche avaloir SOBEMO pour selecta maxi

011610



La bouche fonte SELECTA est à commander à part voir page 14

Désignation	Code
Corps béton	35542
Joint sortie D200	8706

Regard en béton allégé à opercules

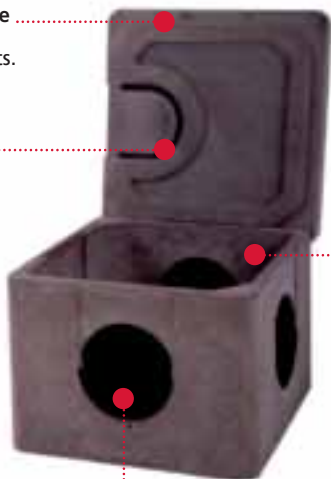
011606*

*VOIR DÉTAIL TABLEAU CI-DESSOUS

Modèles 25x25 - 30x30 - 40x40

Modèle 50X50

Passage pour prise en mains évite de se pincer les doigts.



Couvercle armé avec découpe pré-formée pour la mise en place du dauphin.

Opercule plastique raccordements Ø 100, 110, 125 mm.

Parois intérieures lisses permettent un bon écoulement et limitent l'entretien.

Passage pour prise en mains évite de se pincer les doigts.



Couvercle armé avec découpe pré-formée pour la mise en place du dauphin.

Opercule plastique raccordements Ø 100, 110, 125 mm.

Parois intérieures lisses permettent un bon écoulement et limitent l'entretien.

Désignation	Code	SF
REGARD 25X25		
Regard béton allégé à opercules 25x25 : Corps seul	35547	011606
Regard béton allégé à opercules 25x25 : Rehausse hauteur 20	35560	011606
Regard béton allégé à opercules 25x25 : Couvercle renforcé	35548	011622
Regard béton allégé à opercules 25x25 : Corps + couvercle renforcé	35550	011606
REGARD 30X30		
Regard béton allégé à opercules 30x30 : Corps seul	33883	011606
Regard béton allégé à opercules 30x30 : Rehausse hauteur 20	45800	011606
Regard béton allégé à opercules 30x30 : Couvercle renforcé	33884	011622
REGARD 40X40		
Regard béton allégé à opercules 40x40 : Corps seul	33885	011610
Regard béton allégé à opercules 40x40 : Rehausse hauteur 20	45801	011610
Regard béton allégé à opercules 40x40 : Couvercle renforcé	33886	011622
REGARD 50X50		
Regard béton allégé à opercules 50x50 : Corps seul	133048	011610
Regard béton allégé à opercules 50x50 : Rehausse hauteur 20	41829	011610
Regard béton allégé à opercules 50x50 : Rehausse hauteur 33	133049	011610
Regard béton allégé à opercules 50x50 : Couvercle renforcé	133051	011622



SYSTÈME BREVETÉ

Ouverture des opercules rapide, simple et efficace

Elle permet :

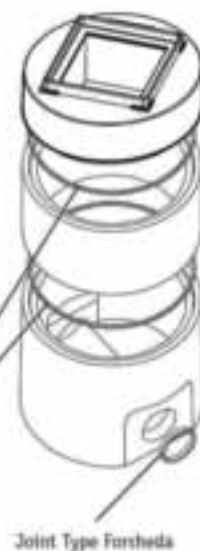
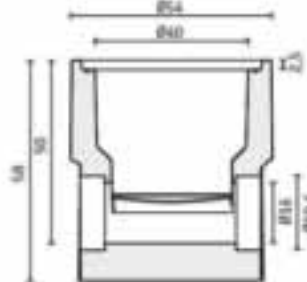
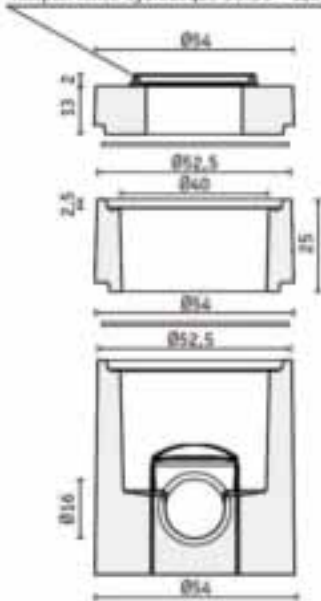
Un raccordement immédiat plastique sur plastique parfaitement étanche sans joint

Un déboîtement angulaire du tuyau raccordé de 10 cm par mètre.

Boîte de branchement circulaire "BB" D400

011410 NF EN 1917

Tampon fonte hydraulique 30x30 - 125 KN



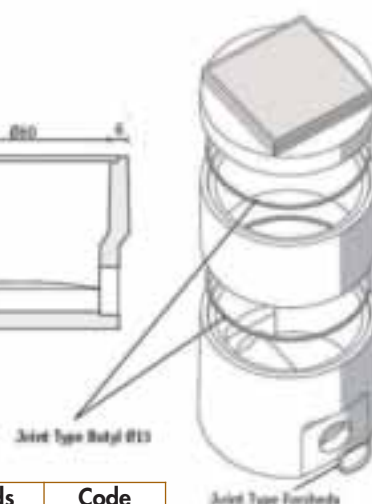
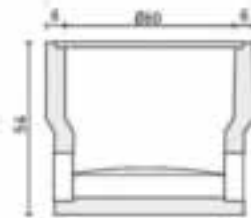
Désignation	Hauteur cm	Poids kg	Code
Tête avec fonte hydraulique 30 x 30	20	49	72495

Désignation	Hauteur fil d'eau	Poids kg	Code
Allonge de 25	25	52	72494
Fond sortie PVC ou fonte Ø 160	46	165	72493
Fond sortie PVC Ø 125	46	165	428399
Fond sortie fonte Ø 125*	46	165	N.C

Boîte de branchement circulaire "BB" D600

011410 NF EN 1917

Tampon fonte hydraulique 50x50 ou 40x40 scellé - 125 KN



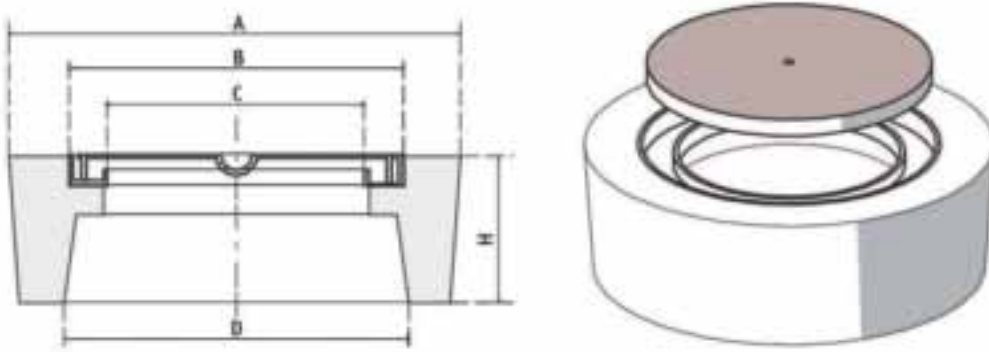
Tête avec fonte hydraulique 40 x 40	20	98	72391
Tête avec fonte hydraulique 50 x 50	20	94	72390

Désignation	Hauteur fil d'eau	Poids kg	Code
Allonge de 25	25	65	71511
Allonge de 35	35	96	71513
Fond sortie PVC Ø 125	50	266	N.C
Fond sortie fonte Ø 125*	50	266	N.C
Fond sortie PVC Ø 160 ou fonte Ø 150	50	266	71510
Fond sortie PVC ou fonte Ø 200	50	266	N.C

RÉSEAUX ASSAINISSEMENT - Regard de branchement

Tête avec fonte hydraulique pour boîte de branchement PVC 011622

RÉSEAUX ASSAINISSEMENT



Désignation	H	A	B	C	D	Classe	Poids kg	Code
Tête pour BB PVC Ø 315	15 cm	46 cm	34 cm	25 cm	35 cm	125 KN	28	132776
Fonte hydraulique Ø 300	-	-	-	-	-	-	8	
						Total	36	
Tête pour BB PVC Ø 400	20 cm	56 cm	42 cm	34,5 cm	42 cm	125 KN	44	132777
Fonte hydraulique Ø 400	-	-	-	-	-	-	11	
						Total	55	
Tête CCLA	19 cm	63 cm	50 cm	41 cm	45 cm	125 KN	73	335766
Fonte hydraulique Ø 50	-	-	-	-	-	-	15	
						Total	88	
Tête sila avec manchon	-	-	-	-	-	-	-	126993

Regard hydraulique de branchement fonte C250 013218

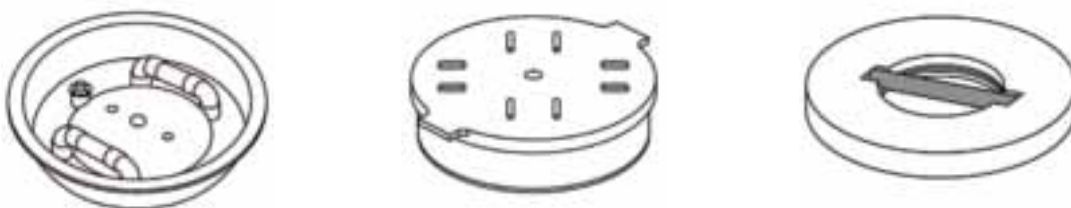
Désignation	Poids (Kg)	Code PAM	Code SOVAL
Regard carré D 300	20	3279	705731
Regard carré D 400	31	44479	710444

Existe aussi avec un marquage "E.U" ou "EP",
Nous consulter



Couvercle PVC pour tabouret de branchement PVC 014610

WAVIN



Désignation	Code
Couvercle PVC femelle avec poignée pour tabouret PVC D250	209593
Couvercle PVC mâle pour tabouret PVC D315	209594
Couvercle PVC mâle à baïonnette pour tabouret PVC D315	279485
Couvercle PVC femelle à baïonnette pour tabouret PVC D315	279486

RÉSEAUX ASSAINISSEMENT - Tabourets de branchement PVC

Tabouret PVC orientable

014614 

Entrée/sortie orientation : de 0° à +10° de bas en haut
de -10° à +10° latéralement

Tabouret PVC Orientable	Code
Tabouret PVC orientable D315 E/S D125	663733
Tabouret PVC orientable D315 E/S D160	663734



Tabouret à passage direct lesté

014614 

Tabouret à passage direct lesté	Code WAVIN	Code SOTRA	Code SOGEMAP
Tabouret PVC passage direct D250 E/S D100 Lesté	-	279488	-
Tabouret PVC passage direct D250 E/S D125 Lesté	704222	97741	668740
Tabouret PVC passage direct D250 E/S D125/100 Lesté	279487	-	668739
Tabouret PVC passage direct D250 E/S D160 Lesté	704223	97751	668742
Tabouret PVC passage direct D315 E/S D125 Lesté	709177	455262	668744
Tabouret PVC passage direct D315 E/S D160 Lesté	704392	455263	668745
Tabouret PVC passage direct D315 E/S D160/100 Lesté	209592	-	668752
Tabouret PVC passage direct D315 E/S D200 Lesté	713074	455264	668746
Tabouret PVC passage direct D400 E/S D125 Lesté	707732	434556	668747
Tabouret PVC passage direct D400 E/S D160 Lesté	709175	434554	668748
Tabouret PVC passage direct D400 E/S D200 Lesté	705681	434553	668749



Tabouret PVC disconnecteur

014614

Tabouret PVC disconnecteur	Code SOTRA	Code WAVIN
Tabouret PVC disconnecteur D250 E/S D125	711486	10956
Tabouret PVC disconnecteur D250 E/S D160	708564	209591
Tabouret PVC disconnecteur D315 E/S D125	707642	211124
Tabouret PVC disconnecteur D315 E/S D160	279493	705498



Tabouret PVC siphonide

014614

Tabouret PVC siphonide	Code WAVIN	Code SOTRA
Tabouret PVC siphonide D250 E/S D125	704553	11765
Tabouret PVC siphonide D250 E/S D160	-	97742
Tabouret PVC siphonide D315 E/S D125	710647	97752
Tabouret PVC siphonide D315 E/S D160	708398	90888



RÉSEAUX ASSAINISSEMENT - Tabourets de branchement PVC

Tabouret PVC porte-pelle

014614



Tabouret PVC porte-pelle	Code
Tabouret PVC porte-pelle D315 E/S D125	279490
Tabouret PVC porte-pelle D315 E/S D160	279491

Tabouret PVC à trois entrées

014614



Tabouret PVC 3 entrées	Code
Tabouret PVC D400 3 entrées D125/ 1 sortie D160	279492

Rehausse pour tabouret

014614

Rehausse	Code
Rehausse pour tabouret PVC longueur 3ml	399962



Siphon disconnecteur

014614

Siphon disconnecteur	Code
Siphon disconnecteur à coller 2 tampons de visite D100	301175
Siphon disconnecteur à coller 2 tampons de visite D125	N-C
Siphon disconnecteur à coller 2 tampons de visite D160	N-C
Siphon disconnecteur à coller 2 tampons de visite D200	N-C

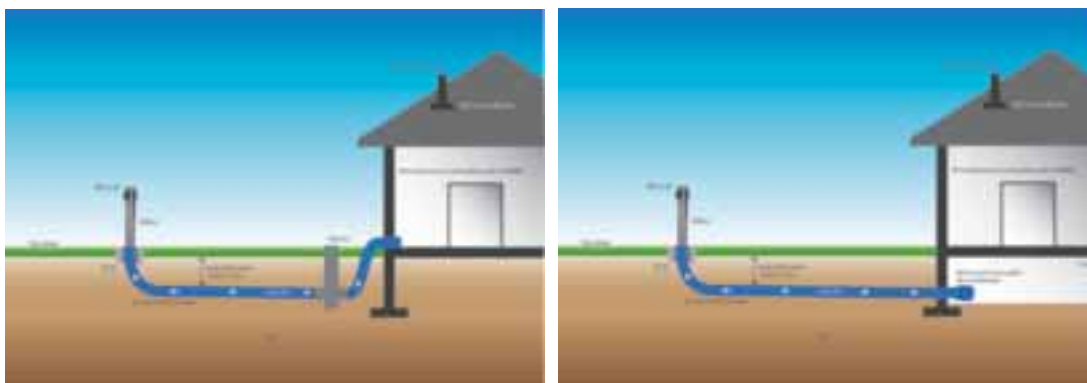


Puits Canadien Terra System de RYB TERRA

Principe de fonctionnement :

Le puits canadien (ou puits provençal) introduit dans l'habitation de l'air qui aura préalablement circulé sous terre à une profondeur d'environ 1.50 m. A cette profondeur la température reste à peu près constante été comme hiver. Cela permet de rafraîchir votre habitation de 5 à 8° en été, et de la réchauffer de 5 à 6° en hiver.

Couplé à un circuit de VMC traditionnelle ou double flux, le puits canadien pourra ainsi vous permettre d'économiser jusqu'à 15% de votre facture d'énergie tout en apportant une meilleure ventilation naturelle de l'habitation.



Facilité de mise en œuvre et qualité :

Les produits sont réalisés à partir de résine de Qualité Alimentaire et antistatique. L'entretien se réduit au nettoyage périodique du filtre de la borne à air et à une désinfection de la conduite. Un filtre à air anti-pollen et antibactérien garantit un air plus sain.

RYB TERRA propose toute une gamme de solutions de puits livrés en kits spécialement adaptés à chaque contexte de chantier.

Le kit standard est composé de :

- Une borne de prise d'air avec filtre.
- Un conduit annelé + joint(s) d'une longueur de 50 m en D200.
- Un siphon en PEHD + manchon passage mural permettant la récupération des condensats dans le sous sol de l'habitation, ou un regard extérieur enterré vers lequel sont dirigés les condensats lorsque l'entrée de la canalisation dans la maison se fait en aérien.

Il existe bien d'autres kits qui peuvent être complétés par les raccords nécessaires pour répondre à un usage aussi bien privatif que collectif.



RÉSEAUX SECS

Télédistribution

Chambres Télécom béton	p.146
Chambre Télécom MAEC CAHORS	p.147
Gaine Télécom, colle et décapant	p.147
Raccords et accessoires pour gaine Télécom	p.148 et 149
Gaine PEHD pour réseaux sec	p.150

Gaine TPC et fourreaux

Gaine TPC et fourreau annelé	p.151 et 152
Grillage avertisseur	p.152
Coffret EDF béton SOBEMO	p.153
Cablette cuivre	p.153

Massif de candélabre

Massif de candélabre BECOME	p.154
Massif de candélabre STRADAL	p.155

Chambres avec fonds : P 98-050

Chambres sans fonds : P 98-051



Cadres et tampons pour chambres béton

Désignation	Poids avec fond / sans fond *	Longueur ext.*	Largeur ext.*	Hauteur ext.*	Code avec fond	Code sans fond
Corps de chambre POA10	34	-	-	-	72485	/
Chambre POA10 complète	48	-	-	-	14558	/
Corps de chambre L0T	195 / 145	633	400	400	10196	39529
Corps de chambre L1T	340 / 300	772	634	700	11955	37895
Corps de chambre L2T	580 / 420	1405	635	700	11957	37896
Corps de chambre L3T	740 / 480	1625	772	700	11958	36790
Corps de chambre 1/2 L4T	520 / 390	1165	805	680	N-C	N-C
Corps de chambre L4T	940 / 720	2121	773	700	11960	86685
Corps de chambre L5T	2200 / 1850	2042	1133	1300	35567	90828
Corps de chambre L6T	2800 / 2220	2675	1133	1325	32263	90829
Corps de chambre L1C (R1C)	315 / 275	772	634	635	71981	152344
Corps de chambre L2C (R2C)	545 / 539	1406	635	635	71982	152345
Corps de chambre L3C (R3C)	695 / 769	1626	772	635	71983	152346
Corps de chambre K1C	740 / 620	1080	1080	850	3520	37894
Corps de chambre K2C	1160 / 900	1830	1080	850	11935	37893
Corps de chambre K3C	1770 / 1380	2560	1080	850	32050	43642
Corps de chambre M1C	3520 / 3300	2170	1400	1350	33154	133687
Corps de chambre P1C	9105	2980	1610	2600	152341	N-C
Corps de chambre P2C	11550	-	-	-	N-C	N-C

* Les poids et dimensions correspondent aux chambres PLATTARD, ces données varient selon le fabricant.



Chambre TELECOM "LOT" MAEC CAHORS

011218 

Utilisation

Placée sur trottoir, la chambre de tirage LOT permet de tirer et de raccorder les lignes souterraines de télécommunication. Cette chambre est autorisée d'emploi pour la construction du réseau France Télécom.



Caractéristiques techniques

Rapidité & facilité de montage

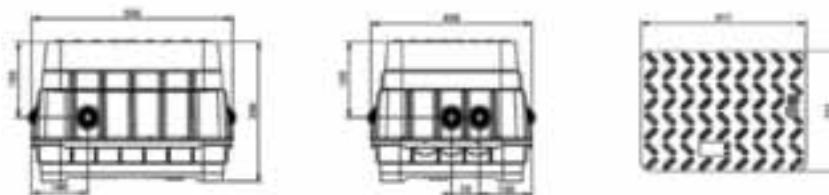
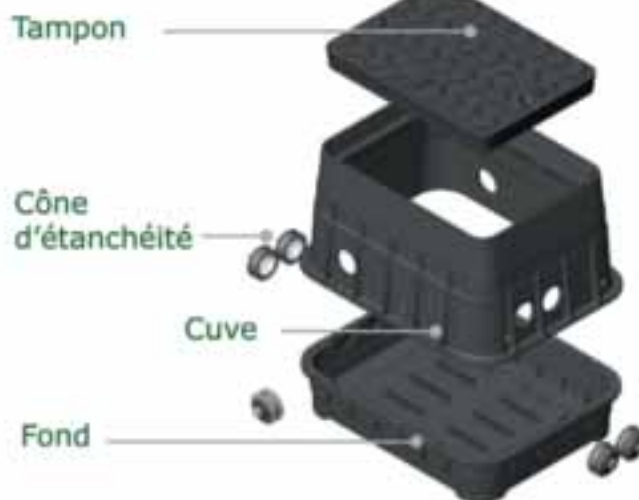
- Poids : 11,50 kg
- Mise en oeuvre et manutention aisées :
 - Manipulable par une seule personne,
 - Ne nécessite pas de moyen de levage,
 - Plusieurs regards peuvent être transportés dans un véhicule léger,
- Regard livré assemblé avec perçages réalisés en usine,
- Equipés de joints coniques pour assurer l'étanchéité :
 - Découpe propre et ajustée (Diam 28 à 45 mm),

Possibilité de reconstituer une chambre sur une canalisation existante

- Fond démontable,
- Plusieurs possibilités de perçage.

La chambre de tirage LOT est constituée des éléments suivants :

- Tampon noir conforme à la classe B125 (Tenue à la charge : 12,5 T) suivant NF EN 124 avec relief antidérapant et équipé d'un axe de verrouillage,
- Cuve équipée de 6 perçages suivant la NF P 98-050-01 réalisés en usine avec cônes d'étanchéité.



Désignation	Code
Chambre complète type "LOT"	635929

Gaine PVC

017422 

Gaine PVC	Code
GAINÉ PTT	
Gaine PVC PTT NFLST D28X1.5 - 6ml	34147
Gaine PVC PTT NFLST D45X1.8 - 6ml	34148
Gaine PVC PTT NFLST D60X2.0 - 6ml	34154
Gaine PVC PTT NFLST D80X2.5 - 6ml	34155
Gaine PVC PTT NFLST D100X3.0 - 6ml	278717
GAINÉ RENFORCÉE	
Gaine PVC pour fibre optique D50X4.2 - 6ml*	31116
Gaine PVC pour fibre optique D63X5.4 - 6ml*	49570

*Gaine non NF



Colle et décapant agréé PTT



Désignation	Code
Colle gel AQUA 250 ml	517626
Colle gel AQUA 500 ml	517627
Colle gel AQUA 1000 ml	517628



Manchette PVC pour gaine PTT

017423

Manchette PVC	Code
Manchon pour gaine PVC PTT - FF D28	3059
Manchon pour gaine PVC PTT - FF D45	787
Manchon pour gaine PVC PTT - FF D60	10966
Manchon pour gaine PVC PTT - FF D80	3399



Réduction PVC pour gaine PTT

017423

Réduction pvc	Code
Réduction pour gaine PTT D45.Fx28.M	7314



Bobines tire-fil

017423

Tire-fil	Code
Bobine fil polyamide pour tirage de ligne 2600 ml - 2,5 kg	105717
Bobine tire-fil 1kg	354281
Bobine tire-fil 3kg	354282



Courbes PVC pour gaine PTT

017423

Courbes PVC	Code
Courbe PTT FF 45° D45 rayon 525	86383
Courbe PTT FF 90° D28 rayon 210	86381
Courbe PTT FF 90° D45 rayon 210	39193
Courbe PTT FF 90° D45 rayon 360	86385
Courbe PTT FF 45° D28 rayon 525	397687
Courbe PTT MF 45° D45 rayon 525	86384
Courbe PTT MF 45° D60 rayon 725	790
Courbe PTT MF 45° D80 rayon 725	151572
Courbe PTT MF 90° D28 rayon 210	86382
Courbe PTT MF 90° D45 rayon 210	39217
Courbe PTT MF 90° D45 rayon 360	86386
Courbe PTT MF 90° D60 rayon 210	86388
Courbe PTT MF 90° D80 rayon 360	86391
Courbe PTT MF 45° D28 rayon 525	42487



Peignes pour gaine PTT

017423

Peignes simples et doubles	Code
Peigne simple tranchable D45 (1x5)	16209
Peigne simple tranchable D60 (1x4)	12580
Peigne simple tranchable D80 (1x2)	12583
Peigne double tranchable D28	19160
Peigne double tranchable D45 (2x5)	16210
Peigne double tranchable D60 (2x4)	12582
Peigne double tranchable D80 (2x2)	12584



Bouchons PVC et PE pour gaine PTT

017423

Bouchons PVC et PE	Code
Bouchon type BCE pour gaine D24x28	15858
Bouchon obturateur type B.ETUY D45	210648
Bouchon obturateur type B.ETUY D60	86295
Bouchon obturateur type B.ETUY D75x80	86296
Bouchon PE simple mâle D28	35931
Bouchon PE simple mâle D45	11308
Bouchon PE simple mâle D60	11687
Bouchon PE simple mâle D80	11700
Bouchon PE simple mâle D100	11701
Bouchon PE avec attache filin mâle D45	35932
Bouchon PE avec attache filin mâle D60	30841
Bouchon PE avec attache filin mâle D80	86294

Bouchon BCE



Bouchon B-ETUY



Bouchon PE



Accessoires pour gaine PTT

017423

Accessoires	Code
AIGUILLAGE	
Guide fil central D28	8664
Guide fil lateral D45	210655
Guide fil Lateral D60	210656
Guide fil lateral D42x45	35928
Guide fil lateral D55x60	210625
TIRAGE	
Furet boule D28	86990
Furet de tirage D45	210643
Furet standard D45	73337
Furet boule D45	210632
Furet boule D60	210633
Furet boule D80	210634
CALIBRAGE	
Furet calibrage PE D.32X40	152324
Furet calibrage PE D.40,8X50	152325
Mandrin de calibrage D28	35930
Mandrin de calibrage D45	35929

Guide fil



Furet de tirage



Calibrage



Couronnes et tourets polyéthylène FLEX-COM de RYB



Description

Les tubes PEHD lisses ou rainurés, pré-lubrifiés ou secs, sont utilisés pour la pose des câbles et fibres optiques en réseau souterrain.

Matériau

Polyéthylène

Norme

Conforme à la norme NF T54-072

Couronne FLEX-COM fibre optique

Fabrication tube : Sec - lubrifié

Conforme à la norme NF T54-072



Couronnes 100 m		
DN mm	EP. mm	Poids Kg/m
25	2.3	0.171
32	2.9	0.275
40	3.5	0.413
40	3.7	0.430
50	4.6	0.670
63	5.8	1.060
75	6.8	1.480

Touret FLEX-COM fibre optique

Fabrication tube : Sec - lubrifié

Conforme à la norme NF T54-072

Bouchon à visser



- Gamme de produits sur commande en lisse ou rainuré
- Couleurs de repérage personnalisés
- Nombre de traits personnalisés (1 à 6 traits sur chaque tube)
- Marquage personnalisé sur commande (votre entreprise, etc...)
- Dimensions et poids idem couronnes tableau ci-dessus.
- Tourets disponibles :
 - Non compartimentés
 - 2 à 6 compartiments
 - démontables, rechargeables.

Manchon

(double femelle à serrage rapide)



Gaine TPC et fourreau annelé



*Rouge et jaune



Description

Les gaines TPC et fourreaux annelés sont utilisés pour la protection de câbles et canalisations. Elles sont constituées d'une double paroi :

- Surface intérieure lisse : facilite le tirage des câbles ou canalisations.
- Profilé extérieur annelé : assure la rigidité et la résistance mécanique.

Matériau

Polyéthylène

Norme

Certification marque NF-n° 630 - Norme NF EN 50086-2-4/A1.
Marquage NF : TPC rouge et fourreaux annelés jaune.

Couronne TPC et fourreau annelé

017410



*Rouge et jaune

Cadres et tampons pour chambre béton

COURONNE TPC	Longueur	Code Rouge	Code Jaune	Code Vert	Code Bleu	Code Blanc
Couronne TPC D40	25 ml	31541	86492	31072	86107	86499
	50 ml	31543	86493	31128	86108	86500
Couronne TPC D50	25 ml	31544	4288	31152	86109	86501
	50 ml	31545	N-C	31306	86110	86502
Couronne TPC D63	25 ml	31546	86494	31420	86111	86503
	50 ml	31549	86495	31421	86112	86504
Couronne TPC D75	25 ml	31553	33023	31429	86113	86505
	50 ml	31555	36084	31430	86114	86506
Couronne TPC D90	25 ml	31556	86497	31488	86115	86507
	50 ml	31558	86498	31515	86116	86508
Couronne TPC D110	25 ml	86483	133317	N-C	N-C	N-C
	50 ml	86484	41123	N-C	34100	N-C
Couronne TPC D125	25 ml	N-C	N-C	N-C	N-C	N-C
	50 ml	132598	N-C	N-C	351125	N-C
Couronne TPC D140	25 ml	N-C	N-C	N-C	N-C	N-C
	50 ml	86487	N-C	N-C	N-C	N-C
Couronne TPC D160	25 ml	86488	N-C	N-C	N-C	N-C
	50 ml	46658	N-C	N-C	N-C	N-C
Couronne TPC D200	25 ml	351124	N-C	N-C	N-C	N-C
	50 ml	N-C	N-C	N-C	N-C	N-C



RÉSEAUX SECS - Gains TPC et fourreaux annelés et accessoires

Barre TPC et fourreau annelé

017406 



*Rouge et jaune



Barres équipées d'un manchon

Cadres et tampons pour chambre béton

Barre TPC	Longueur	Code Rouge	Code Jaune	Code Vert	Code Bleu	Code Blanc
Barre TPC 6ml D63	6 ml	86672	86673	86489	N-C	86675
Barre TPC 6ml D75	6 ml	86676	N-C	N-C	N-C	N-C
Barre TPC 6ml D90	6 ml	86547	86677	86491	89899	N-C
Barre TPC 6ml D110	6 ml	30627	86548	31559	40011	N-C
Barre TPC 6ml D125	6 ml	86485	N-C	N-C	N-C	N-C
Barre TPC 6ml D140	6 ml	30604	86549	31560	N-C	N-C
Barre TPC 6ml D160	6 ml	30589	86550	31580	209886	N-C
Barre TPC 6ml D200	6 ml	30547	87002	31581	N-C	N-C
Barre TPC 6ml D250	6 ml	30548	-	31582	-	-

Manchon pour TPC et fourreau

017410

Manchon pour TPC	Code
Manchon PE D40	741
Manchon PE D50	2332
Manchon PE D63	2334
Manchon PE D75	2335
Manchon PE D90	2336
Manchon PE D110	2337
Manchon PE D125	N-C
Manchon PE D140	742
Manchon PE D160	2338
Manchon PE D200	19782



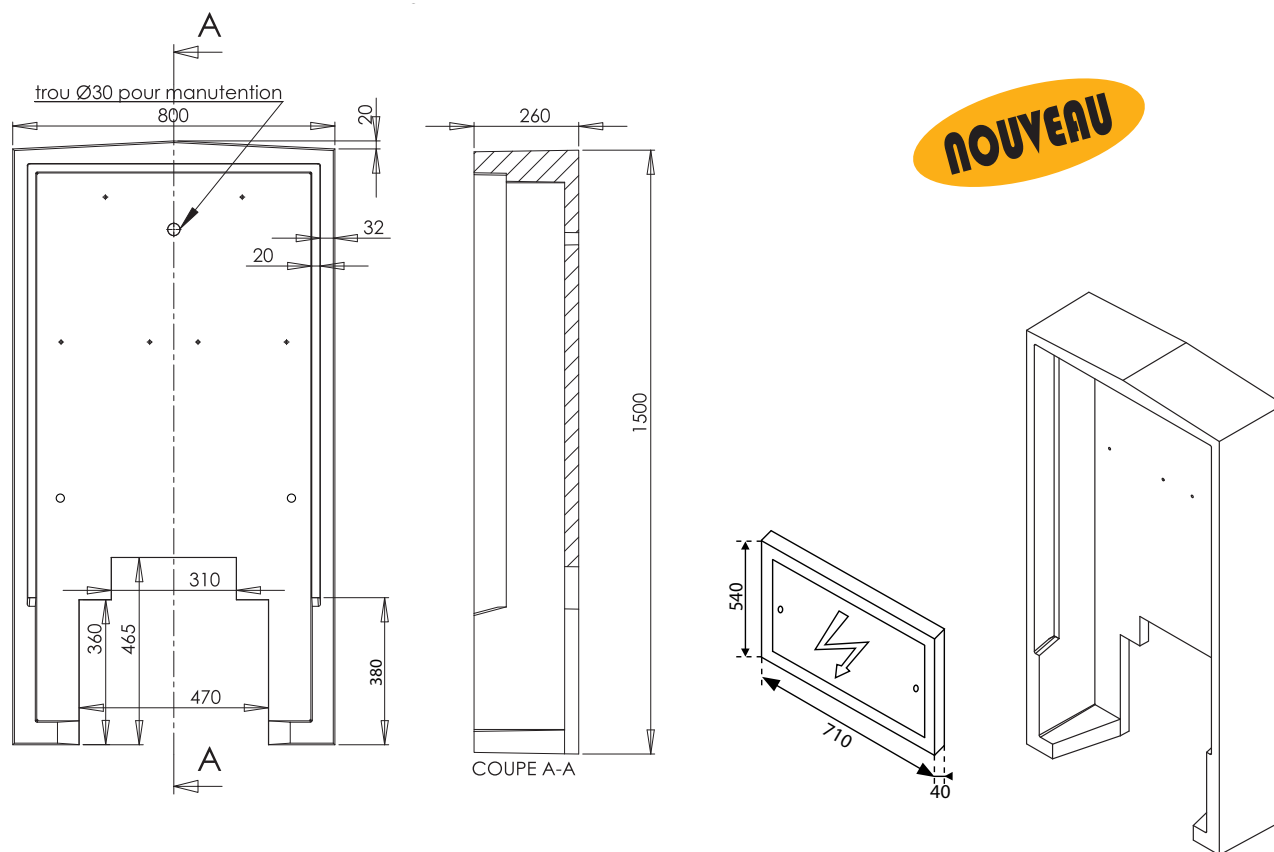
Grillage avertisseur

162345 



Grillage avertisseur	Longueur	Code Rouge	Code Jaune	Code Vert	Code Bleu	Code Blanc	Code Marron
Grillage avertisseur largeur 0,30 ml	100 ml	162342	162344	162343	162345	86519	86628
Grillage avertisseur détectable largeur 0,30 ml	100 ml	N-C	N-C	86683	86517	N-C	N-C
Grillage avertisseur largeur 0,20 ml	100 ml	86510	86524	86521	86513	N-C	N-C
Grillage avertisseur détectable largeur 0,20 ml	100 ml	N-C	N-C	N-C	86516	N-C	N-C

Coffret EDF en béton de SOBEMO



Désignation	Largeur	Profondeur	Hauteur	Poids	Code
Coffret EDF (avec couvercle)	80 cm	26 cm	150 cm	230 kg	731845

Cablette cuivre nu

019901



Désignation	Code
Cablette cuivre 25 mm ² - 25 ml	32483
Cablette 25 mm ² - 50 ml	28776
Cablette cuivre 25 mm ² - 100 ml	28782



Massif préfabriqué pour candélabre BECOME

017416

Chaque massif est livré avec 8 écrous et 8 rondelles (bichromaté)

La hauteur du mât est donnée à titre indicatif

(dans les zones ventées ou mise en œuvre particulière, consulter un bureau d'étude).

HAUTEUR DE MÂT	MASSIFS						
	Hauteur mm	Référence	Section Base/mm	Ø Tige mm	Entraxe Tige/mm	Poids kg	Code
Jusqu'à 5 m	450	MCL	500 X 500	18	200 X 200	82	718872
	500	MC1	500 X 500	18	200 X 200	182	627507
		MC1D	500 X 450	18	200 X 200	175	N.C
Jusqu'à 7 m	800	MC22	600 X 600	18	200 X 200	415	627509
		MC218	600 X 600	18	200 X 200	415	N.C
		MC2	600 X 600	24	300 X 300	415	627508
		MC2D	600 X 530	24	300 X 300	400	N.C
Jusqu'à 8 m	800	PM2	680 X 680	24	300 X 300	610	718873
		PM218	680 X 680	18	200 X 200	610	N.C
Jusqu'à 10 m	1100	PM3	600 X 600	24	300 X 300	700	627510
	800	PM3S	680 X 680	24	300 X 300	710	N.C
Jusqu'à 12 m	1300	PM4	600 X 600	24	300 X 300	848	718874
	800	PM4S	720 X 720	24	300 X 300	840	N.C



MCL



MC1



MC1D



MC2D



MC22 - MC218 - MC2



PM2 - PM218



PM3



PM3S



PM4

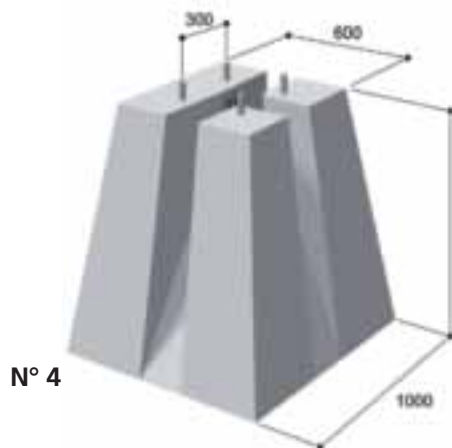
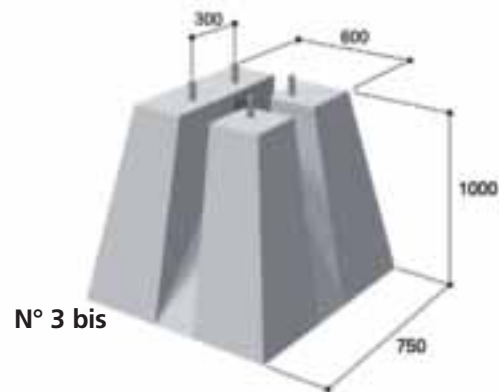
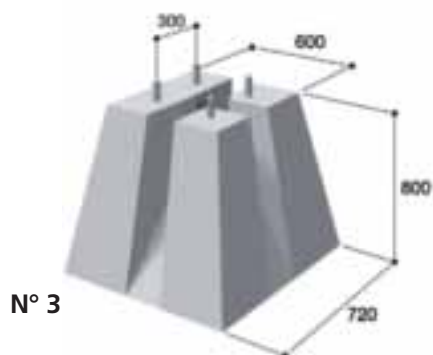
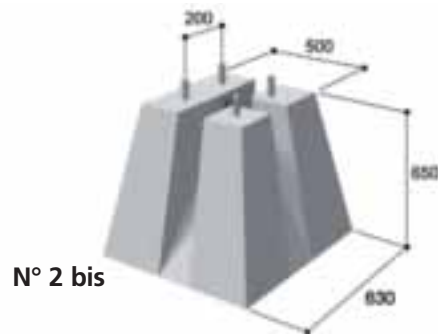
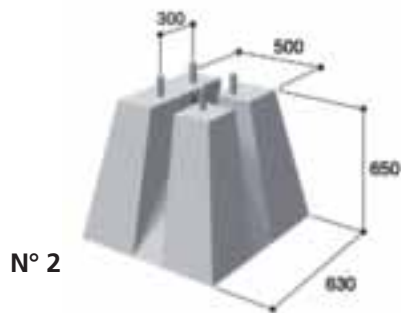
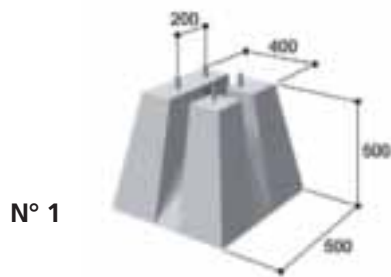


PM4S

Socle pour candélabre STRADAL

017416

Désignation	Diamètre des tiges de scellement	Entraxe des tiges de scellement	Poids kg	Code
N° 1	4 tiges D18	200 mm	195	37070
N° 2	4 tiges D24	300 mm	426	37085
N° 2 bis	4 tiges D18	200 mm	430	N.C
N° 3	4 tiges D24	300 mm	722	37086
N° 3 bis	4 tiges D24	300 mm	962	37087
N° 4	4 tiges D24	300 mm	1200	259024



A large grid of graph paper for taking notes, consisting of 20 columns and 30 rows of small squares.

Réseaux Eau Potable et Gaz

Réseaux d'eau potable

Couronne et barre PEHD	p.158
Raccord serrage extérieur laiton ISIFLO pour PEHD.....	p.159 et 160
Vanne à tournant sphérique laiton.....	p.160
Abri et couvercle de compteur d'eau béton SOBEMO.....	p.161
Tôle galvanisée pour compteur d'eau	p.162
Bouche d'arrosage NICOLL.....	p.162
Tuyau PVC pression à joint	p.163

Réseaux gaz

Barre, couronne et touret PEHD gaz.....	p.164
Couronne fourreau annelé jaune	p.164
Barre fourreau annelé jaune	p.165
Manchon Pe pour fourreau annelé	p.165
Grillage avertisseur jaune.....	p.165





Couronne polyéthylène A.E.P PN16 bande bleue Pe 80

221408



Ø extérieur	Ø intérieur	PN 16 - SDR 9		
		Couronne 25 m	Couronne 50 m	Couronne 100 m
		Code	Code	Code
20	14	49551	49552	86447
25	19	19473	30078	86449
32	24,8	30085	30087	86450
40	31	-	86451	86452
50	38,8	-	86453	86454
63	48,8	-	86455	-
75	58,2	-	86570	-



Barre polyéthylène A.E.P PN16 bande bleue Pe 80 - Pe 100

221404



Ø extérieur	Ø intérieur	PN 16		
		Masse métrique	Barre 6 m	Barre 12 m
			Code	Code
90	73,6	2,15	344580	344553
110	90	3,19	344584	344554
125	102,2	4,13	344577	344558
140	114,6	5,15	243037	243038
160	130,8	6,75	243039	243040
180	147,2	8,55	151770	72754
200	163,6	10,60	72755	151772
225	184,0	13,30	72756	151773
250	204,6	16,40	376374	344560
280	229,2	20,60	344576	344562
315	257,8	26,00	344575	344564



Raccords pour PEHD



Pièces électrosoudables



Raccords mécaniques

Manchon laiton serrage extérieur pour PEHD ISIFLO

224240

Monchon ISIFLO type 100	Colisage	Code
Manchon laiton à serrage extérieur D20	10	109315
Manchon laiton à serrage extérieur D25	10	40855
Manchon laiton à serrage extérieur D32	10	40856
Manchon laiton à serrage extérieur D40	5	40857
Manchon laiton à serrage extérieur D50	1	40858
Manchon laiton à serrage extérieur D63	1	40859



Raccord mâle laiton serrage extérieur pour PEHD ISIFLO

224240

Raccord male ISIFLO type 110	Colisage	Code
Raccord mâle laiton à serrage extérieur D20x1/2"	10	109323
Raccord mâle laiton à serrage extérieur D25x3/4"	10	40876
Raccord mâle laiton à serrage extérieur D32x1"	10	40877
Raccord mâle laiton à serrage extérieur D40x1"1/4	10	40878
Raccord mâle laiton à serrage extérieur D50x1"1/2	1	40879
Raccord mâle laiton à serrage extérieur D63x2"	1	40880



Raccord femelle laiton serrage extérieur pour PEHD ISIFLO

224240

Raccord femelle ISIFLO type 116	Colisage	Code
Raccord femelle laiton à serrage extérieur D25x3/4"	10	40896
Raccord femelle laiton à serrage extérieur D32x1"	10	40898
Raccord femelle laiton à serrage extérieur D40x1"1/4	10	40900
Raccord femelle laiton à serrage extérieur D50x1"1/2	10	40902
Raccord femelle laiton à serrage extérieur D63x2"	10	40903



Coude égal laiton serrage extérieur pour PEHD ISIFLO

224240

Coude égal 90° ISIFLO type 120	Colisage	Code
Coude laiton à serrage extérieur D20	10	109317
Coude laiton à serrage extérieur D25	10	40905
Coude laiton à serrage extérieur D32	10	40906
Coude laiton à serrage extérieur D40	5	40907
Coude laiton à serrage extérieur D50	1	40908
Coude laiton à serrage extérieur D63	1	40909



RÉSEAU D'EAU POTABLE / RÉSEAU GAZ

Té laiton serrage extérieur pour PEHD ISIFLO

224240

Té égal 90° ISIFLO type 125	Colisage	Code
Té laiton à serrage extérieur D20	10	109320
Té laiton à serrage extérieur D25	10	40940
Té laiton à serrage extérieur D32	5	40941
Té laiton à serrage extérieur D40	1	40942
Té laiton à serrage extérieur D50	1	40943
Té laiton à serrage extérieur D63	1	40944



Vanne laiton M/F PN25/32

224257

Désignation	Code
Robinet sphérique laiton PN32 1/2	443520
Robinet sphérique laiton PN32 3/4	443521
Robinet sphérique laiton PN32 1"	443522
Robinet sphérique laiton PN32 1" 1/4	443523
Robinet sphérique laiton PN32 1" 1/2	443524
Robinet sphérique laiton PN32 2"	443525



Vanne laiton F/F PN25/32

224257

Désignation	Code
Robinet sphérique laiton PN32 1/4	443002
Robinet sphérique laiton PN32 3/8	443514
Robinet sphérique laiton PN32 1/2	443513
Robinet sphérique laiton PN32 3/4	443515
Robinet sphérique laiton PN32 1"	443516
Robinet sphérique laiton PN32 1" 1/4	443517
Robinet sphérique laiton PN32 1" 1/2	443518
Robinet sphérique laiton PN32 2"	443519



Robinet de jardin laiton M/F PN16

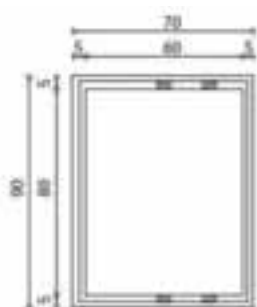
224257

Désignation	Code
Robinet sphérique jardin 3/8	443526
Robinet sphérique jardin 1/2	443527
Robinet sphérique jardin 3/4	443528
Robinet sphérique jardin 1"	443529
Robinet sphérique jardin 3/4 x 3/4	221431

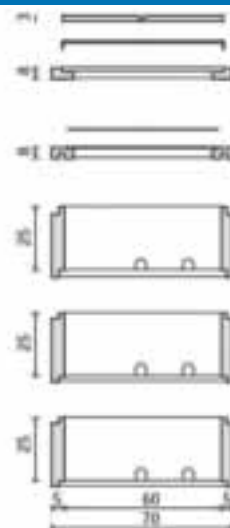


Abri de compteur d'eau béton 60 x 80 de SOBEMO

223008



Variante trappon tôle plate ou repliée



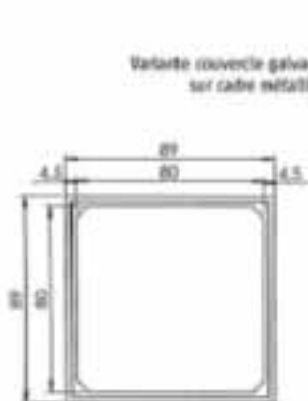
Désignation	Poids kg	Code
Cadre petite feuillure	43	90930
Cadre grande feuillure	47	2624
Rehausse HT 25	102	2623
Tampon béton 40 x 60	27	17323
Trappon tôle galva plat	22	712191
Trappon tôle galva replié	28	N.C
Trappon tôle noir plat	22	72186
Trappon tôle noir replié	28	72185
Regard complet tôle renforcée	381	193761
Regard complet tôle plate	371	193760

Désignation	Hauteur (cm)	Poids (kg)
2 demi-trappons béton	3	27
Trappon tôle bords repliés (125 kn)	-	28
Trappon tôle bords repliés renforcé (250 kn)	-	29
Cadre grande feuillure	8	47
Trappon tôle plate	-	22
Cadre petite feuillure	8	43
Allonge	25	102

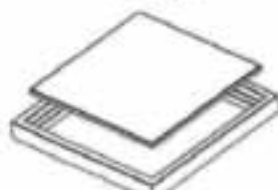
Sur commande : isolation intérieure réalisée en usine sur tôle et béton.

Abri de compteur d'eau béton 80 x 80 de SOBEMO

223008

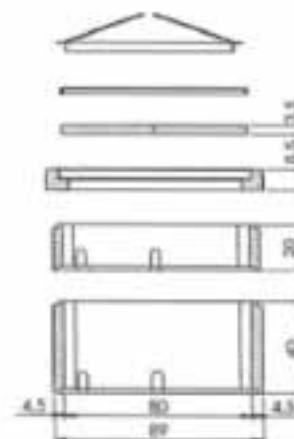


Variante couvercle galvanisé sur cadre métallique



Variante trappon tôle 125 kN

Variante trappon tôle renforcée 250 kN



Désignation	Poids kg	Code
Rehausse HT 20	80	33314
Rehausse HT 400	160	5877
Cadre	43	5878
Tampon 40 x 80	62	708025
Couvercle galva 800 x 800	25	34322
Couvercle galva replié renforcé	31	44451
Trappon tôle noir plat	80	N.C
Poignée	-	N.C

Désignation	Hauteur (cm)	Poids (kg)
2 demi-trappons béton (sans cadre)	3,5	34
2 demi-trappons béton (pour cadre)	3,5	32
Trappon tôle à bords repliés (125 kn)	-	32
Trappon tôle renforcée à bords repliés (250 kn)	-	33
Couvercle galvanisé avec cadre et 2 demi-trappons (se pose directement sur une allonge)	-	32
Poignée métal pour demi-trappon béton	-	-
Cadre	9	49
Allonge de hauteur 20	20	80
Allonge de hauteur 40	40	160

RÉSEAU D'EAU POTABLE / RÉSEAU GAZ

Tôle galva grande dimension pour compteur d'eau

223004

Désignation	Code
Couvercle galva sur cadre 1000 x 1000	34326
Couvercle galva sur cadre 1200 x 1200	244585
Couvercle galva sur cadre 1500 x 1500	244586



Bouches d'arrosage NICOLL

223854

Utilisation

Destinées à créer des points d'eau enterrés dans les parcs, jardins et pelouses, les bouches d'arrosage sont injectées en PVC de couleur verte, le robinet est en laiton.

Elles permettent, en ménageant l'esthétique, d'obtenir un branchement facile à proximité des zones à arroser.



Modèle standard

Branchement		Sortie		Référence	Robinet	Code
20 x 24	3/4"	20 x 27	3/4"	BRM2027	à potence	N.C

Modèle incongelable

Livré avec 1 coude à compression à 90° pour raccordement sur tube polyéthylène ø 25.

A la mise en œuvre prévoir, en fond de fouille, un remblai de sable ou de gravier pour permettre la vidange de la colonne lors de la fermeture du robinet et permettre ainsi la mise hors gel.

Branchement		Sortie		Référence	Robinet	Code
26 x 34	1"	20 x 27	3/4"	BAI2027	à potence	N.C
26 x 34	1"	20 x 27	3/4"	BAI2027C	à clé	N.C
26 x 34	1"	26 x 34	1"	BAI2634	à potence	643603
26 x 34	1"	26 x 34	1"	BAI2634C	à clé	643604



Tuyau PVC pression à joint automatique PN16 A.E.P

221804

Présentation :

- Couleur gris foncé
- Longueur 6 mètres
- Tubes prémachonnés à emboîture à joint

Spécifications :

- Tubes PVC selon Norme NFT54-016
- Pression nominale : 10, 16 et 25 bars
- Qualité alimentaire : Conformité Sanitaire (arrêté du 29/05/97)
- Marque de qualité NF P

Applications :

- Adduction d'eau potable (AEP)
- Transport de fluides sous pression
- Branchements

De	PN 16			PN 10		
	Ø int.	Epaisseur	Code	Ø int.	Epaisseur	Code
63	53,60	4,7	86394	-	-	-
75	64,00	5,5	86395	-	-	-
90	76,80	6,6	86397	81,40	4,3	8696
110	93,80	8,1	86399	99,40	5,3	86398
125	106,60	9,2	86401	113,00	6,0	86400
140	121,40	9,3	86403	127,80	6,1	86402
160	141,00	9,5	86561	147,60	6,2	86404
200	176,20	11,9	19303	184,60	7,7	86565
225	198,20	13,4	N.C	207,60	8,6	N.C
250	220,40	14,8	N.C	230,80	9,6	N.C
315	277,60	18,7	N.C	290,80	12,1	N.C



Tuyau PVC pression à joint automatique PMS16 et 14 bars irrigation 221812

De	PMS 16			PMS 14		
	Ø int.	Epaisseur	Code	Ø int.	Epaisseur	Code
75	-	-	-	-	-	-
90	-	-	-	81,40	4,3	72761
110	98,00	6,0	72767	99,40	5,3	72766
125	111,40	6,8	72772	113,00	6,0	363703
140	124,80	7,6	72777	126,60	6,7	72776
160	142,60	8,7	72782	144,60	7,7	72781
200	178,20	10,9	72787	180,80	9,6	72786
250	-	-	-	226,20	11,9	72794
315	-	-	-	285,00	15,00	-



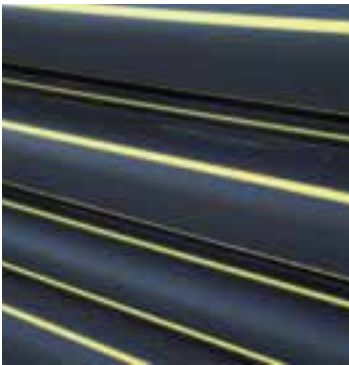
Gaine TPC et grillage avertisseur bleu

Voir page 151 et 152



Tuyau polyéthylène gaz

NF



Description

Les tubes PEHD trait jaune sont utilisés dans les réseaux de distribution du gaz et pour les branchements d'alimentation des habitations.

Matériau

Polyéthylène

Norme

Certification marque NF 114 code UP.
Norme NF EN 1555 2

Présentation :

- Couleur noire à bandes jaunes
- Du DN 20 au DN 63 mm : couronnes
- Du DN 63 au DN 200 mm : barres droites
- Du DN 63 au DN 160mm : tourets

Spécifications :

- Tube polyéthylène haute densité pour transport de gaz - 4 bars
- Selon norme NF EN 1555. Marque de qualité NF 114 - Groupe 1

Applications :

- Réseaux Gaz combustible - branchements

Couronne polyéthylène Gaz NF 114 Groupe 1

221416

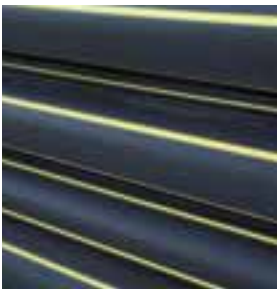
NF

Ø extérieur	Ø intérieur	Calibre	PN 4	
			Couronne 50 m	Couronne 100 m
			Code	Code
20	14	15	209732	43298
32	26	25	209734	43308
40	32,6	32	43309	43310
63	51,4	50	43313	243042



Barre et touret PE Gaz 114 Groupe 1

NF



Couronne fourreau annelé jaune

017410

NF

COURONNE TPC	Longueur	Code Jaune
Couronne TPC D40	25 ml	86492
	50 ml	86493
Couronne TPC D50	25 ml	4288
	50 ml	N-C
Couronne TPC D63	25 ml	86494
	50 ml	86495
Couronne TPC D75	25 ml	33023
	50 ml	36084
Couronne TPC D90	25 ml	86497
	50 ml	86498
Couronne TPC D110	25 ml	133317
	50 ml	41123



Barre fourreau annelé jaune

017406

NF

Barre TPC	Longueur	Code Jaune
Barre TPC 6ml D63	6 ml	86673
Barre TPC 6ml D75	6 ml	N-C
Barre TPC 6ml D90	6 ml	86677
Barre TPC 6ml D110	6 ml	86548
Barre TPC 6ml D125	6 ml	N-C
Barre TPC 6ml D140	6 ml	86549
Barre TPC 6ml D160	6 ml	86550
Barre TPC 6ml D200	6 ml	87002
Barre TPC 6ml D250	6 ml	N-C



Manchon PE pour fourreau annelé

017410

NF

Manchon pour TPC	Code
Manchon PE D40	741
Manchon PE D50	2332
Manchon PE D63	2334
Manchon PE D75	2335
Manchon PE D90	2336
Manchon PE D110	2337
Manchon PE D125	N-C
Manchon PE D140	742
Manchon PE D160	2338
Manchon PE D200	19782



Grillage avertisseur jaune

017414

NF

Grillage avertisseur	Longueur	Code Jaune
Grillage avertisseur largeur 0,30ml	100 ml	162344
Grillage avertisseur détectable largeur 0,30ml	100 ml	N-C
Grillage avertisseur largeur 0,20ml	100 ml	86524
Grillage avertisseur détectable largeur 0,20ml	100 ml	N-C

Samex®



A large grid of graph paper for taking notes, consisting of 20 columns and 40 rows of small squares.

Épuration pré-traitement

Fosses et accessoires SEBICO

Fosse toutes eaux FAN	p.168
Fosse toutes eaux rectangulaire PEHD	p.169
Fosse toutes eaux grande capacité PEHD	p.169
Fosse toutes eaux béton	p.170
Fosse septique béton	p.170
Bac dégraisseur PEHD et béton allégé	p.171
Pré-filtre PEHD et béton allégé	p.171
Regards et boîtes PEHD	p.172
SEPTODIFFUSEUR	p.173

Fosses et accessoires SIMOP

Fosse toutes eaux PEHD	p.174
Récupérateur à graisse PEHD	p.175
Filtre bio-compact BIOMOP	p.176
Boîtes PEHD	p.177

Fosses et accessoires LA NIVE

Fosse PEHD « DS »	P.178
Boîtes et regards	p.178
Fosse béton ROBUSTA	p.179
Fosse béton GAMMA	p.180

Accessoires communs A.N.C.

Tuyau d'épandage	p.181
Extracteur statique	p.181
Pouzzolane	p.181

Microstation d'épuration

PURESTATION de GLYNWED	p.182 et 183
------------------------------	--------------

Relevage individuel

Station de relevage individuelle SIMOP	p.184
Station de relevage individuelle ITT-FLYGT	p.185 et 186
Pompe submersible individuelle ITT-FLYGT	p.187
Vide cave ITT-FLYGT	p.188
Station de relevage pour usage collectif TECHNEAU	p.189

Séparateurs à hydrocarbures et à graisses

Séparateur hydrocarbure acier de TECHNEAU	p.190 et 191
Séparateur hydrocarbure acier de ST DIZIER ENVIRONNEMENT	p.192 à 194
Séparateur hydrocarbure acier de SIMOP	p.195 à 197
Séparateur hydrocarbure acier de FRANCEAUX	p.198 et 199
Séparateur hydrocarbure PEHD de TECHNEAU	p.200
Séparateur hydrocarbure PEHD de SIMOP	p.201 et 202
Séparateur hydrocarbure PEHD d'OCIDO	p.203
Séparateur hydrocarbure PEHD de FRANCEAUX	p.204
Séparateur hydrocarbure PEHD de ST DIZIER ENVIRONNEMENT	p.205
Séparateur à graisse PEHD de TECHNEAU	p.206

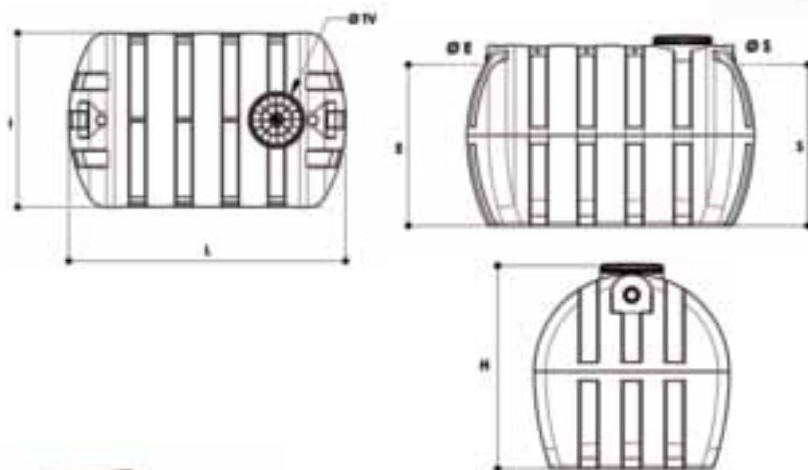
ÉPURATION PRÉ-TRAITEMENT - Assainissement non collectif

Fosse toutes eaux renforcée FAN en polyéthylène SEBICO 018214



CE Norme NF EN 12 566-3

- Fosse en polyéthylène haut densité traité anti-UV
- Entrée et sortie munies d'un joint souple à lèvres Ø 100 mm qui assure l'emboîtement et l'étanchéité du raccordement
- Le diffuseur d'entrée évite les turbulences et permet l'amortissement hydraulique des débits de pointe
- Prédécoupe Ø 100 mm pour le raccordement de la ventilation
- Manutention facilitée par des anneaux de lavage et des poignées de manutention sur le pourtour de la fosse
- Couvercle à visser en polyéthylène. Étanche à l'eau et à l'air, il s'adapte sur la rehausse
- Equipée du préfiltre à cassette
- Rehausse ajustables disponibles



RÉSISTANCE testée et garantie pour tout type de terrain

INSTALLATION possible en nappe phréatique

VIDANGE selon toute méthode

NOUVEAU PRÉFILTRE À CASSETTE sans pouzzolane et d'un entretien facile.



Préfiltre à cassette

- Entretien simple par :
 - cassette amovible
 - nettoyage au jet
- Protège l'épandage des risques accidentels de colmatage
- Matériaux inaltérables
- Économie de la pouzzolane
- système breveté

Référence	Volume utile (litres)	Poids (kg)	Longueur (m)	Largeur (m)	Hauteur (m)	Ø E/S (mm)	E (m)	S (m)	Ø TV (mm)	Nombre TV	Code
30FI	3000	135	2,57	1,20	1,45	100	1,31	1,28	400/550	1	41831
40FI	4000	183	2,65	1,53	1,55	100	1,43	1,39	400/550	1	259162
50FI	5000	230	2,80	1,72	1,72	100	1,48	1,45	400/550	1	269164
60FI	6000	270	3,24	1,75	1,76	160	1,52	1,45	600/780	2	700615
70FI	7000	325	3,24	1,88	1,88	160	1,63	1,58	600/780	2	700616
80FI	8000	365	3,70	1,88	1,88	160	1,63	1,58	600/780	2	N.C
100FI	10000	505	4,16	1,98	1,98	160	1,77	1,66	600/780	2	N.C

018218

Rehausse ajustable à clipser pour fan	Code
Ajustable de 50 à 10 cm	358052
Ajustable de 20 à 10 cm	358053



ÉPURATION PRÉ-TRAITEMENT - Assainissement non collectif

Fosse toutes eaux rectangulaire en polyéthylène SEBICO 018214



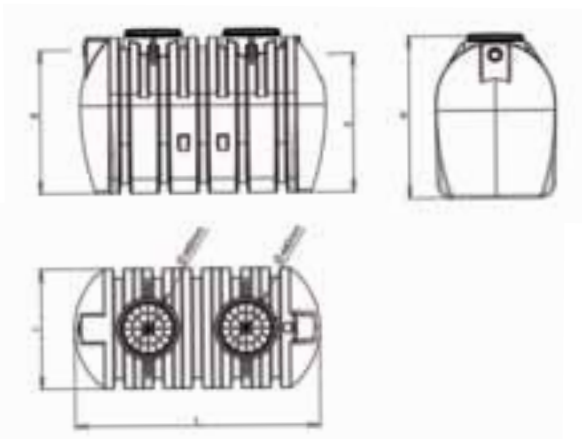
CE Norme NF EN 12 566-3

- Fabrication en polyéthylène haute densité traité anti U.V.
- Entrée et sortie munies d'un joint souple à lèvres Ø 100 mm qui assure l'emboîtement et l'étanchéité du raccordement
- Le diffuseur d'entrée évite les turbulences et permet l'amortissement hydraulique des débits de pointe
- Prédécoupe Ø 100 mm pour le raccordement de la ventilation
- Manutention facilitée par 4 poignées 2 anneaux de levage
- Couvercle à visser en polyéthylène. Étanche à l'eau et à l'air, il s'adapte sur la rehausse
- Équipée du préfiltre à cassette
- Rehausse ajustables disponibles



Préfiltre à cassette

- Entretien simple par :
 - cassette amovible
 - nettoyage au jet
- Protège l'épandage des risques accidentels de colmatage
- Matériaux inaltérables
- Économie de la pouzzolane
- système breveté



Référence	Volume utile (litres)	Poids (kg)	Longueur (m)	Largeur (m)	Hauteur (m)	Ø E/S (mm)	E (m)	S (m)	Code
30RI	3000	134	2450	1200	1635	100	1381	1333	508756
40RI	4000	180	2450	1465	1770	100	1515	1467	508760
50RI	5000	226	2840	1625	1770	100	1515	1467	508761

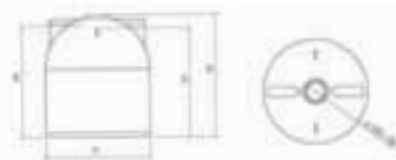
Rehausse ajustable à clipser	Code	018218
Ajustable de 50 à 10 cm	358052	
Ajustable de 20 à 10 cm	358053	

Fosse toutes eaux grande capacité en polyéthylène SEBICO



CE Norme NF EN 12 566-3

- Fosse en polyéthylène haute densité traité anti-UV
- Entrée et sortie munies d'un joint souple à lèvres 160 mm qui assure l'emboîtement et l'étanchéité du raccordement
- Le diffuseur d'entrée évite les turbulences et permet l'amortissement hydraulique des débits de pointe
- Couvercle à visser en polyéthylène. Étanche à l'air et à l'eau, il s'adapte sur la rehausse
- Manutention facilitée par 2 anneaux de levage
- Équipée du préfiltre à cassette
- Rehausse de 20 cm disponible



Référence	Volume utile (litres)	Poids (kg)	Ø (m)	Hauteur (m)	E (m)	S (m)
60DSI	6000	210	2,30	2,07	1,85	1,79
70DSI	7000	235	2,30	2,34	2,15	2,09
80DSI	8000	260	2,30	2,73	2,51	2,46
90DSI	9000	285	2,30	3,00	2,77	2,71

E et S = cotes fil d'eau prises en bas de l'orifice d'entrée et de sortie

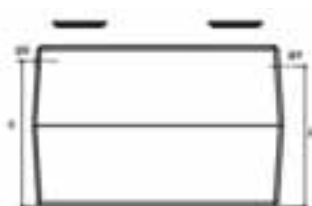
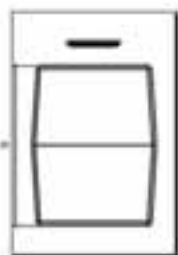
ÉPURATION PRÉ-TRAITEMENT - Assainissement non collectif

Fosse toutes eaux béton SEBICO

018210 CE

CE Norme NF EN 12 566-1

- Béton à haute résistance
- Entrée et sortie équipées de joints souples à lèvres
- Le diffuseur d'entrée évite les turbulences et permet l'amortissement hydraulique des débits de pointe
- 2 tampons de visite
- Existe en version sans préfiltre incorporé à cassette
- Manutention facilitée par anneaux de levage
- Rehausse de 20 cm disponible



Préfiltre à cassette

- Entretien simple par :
 - cassette amovible
 - nettoyage au jet
- Protège l'épandage des risques accidentels de colmatage
- Matériaux inaltérables
- Économie de la pouzzolane
- Système breveté

Référence		Volume utile (litres)	Poids (kg)	Longueur (m)	Largeur (m)	Hauteur (m)	E (m)	S (m)	Code
sans préfiltre	avec préfiltre								
3000B	3000BI	3000	1500	2,40	1,20	1,55	1,35	1,30	5036
4000B	4000BI	4000	1800	2,40	1,55	1,55	1,35	1,30	5037
5000B	5000BI	5000	2100	2,45	1,60	1,90	1,65	1,60	218896

E et S = cotes fil d'eau prises en bas de l'orifice d'entrée et de sortie

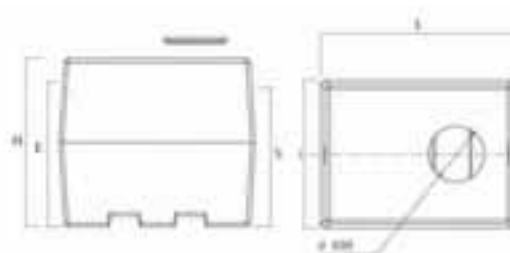
* rehausse en polyéthylène hauteur 20 cm - Nous consulter.

* rehausse en béton hauteur 20 cm - Nous consulter.

Fosse septique eaux vannes béton SEBICO

018210 CE

CE Norme NF EN 12 566-1



* rehausse en polyéthylène hauteur 20 cm - Nous consulter.

* rehausse en béton hauteur 20 cm - Nous consulter.

Référence		Volume utile (litres)	Poids (kg)	Longueur (m)	Largeur (m)	Hauteur (m)	E (m)	S (m)	Code
sans préfiltre	avec préfiltre								
1001B	-	1000	650	1,18	1,16	1,24	1,07	1,04	707368
1501B	-	1500	800	1,54	1,16	1,32	1,14	1,11	667861
2000B	2000BI	2000	930	1,76	1,18	1,42	1,25	1,22	70328
2500B	2500BI	2500	1200	2,40	1,18	1,32	1,14	1,11	34113

E et S = cotes fil d'eau prises en bas de l'orifice d'entrée et de sortie

ÉPURATION PRÉ-TRAITEMENT - Assainissement non collectif

Bac dégraisseur en polyéthylène

018258

Référence	Volume utile (litres)	Poids (kg)	Longueur (m)	Largeur (m)	Hauteur (m)	Code
B2000	200	22	1,00	0,72	0,67	209412
B3000	300	24	1,15	0,80	0,72	209413
B5000	500	31	1,30	1,00	0,85	209414

* rehausse ajustable sur demande

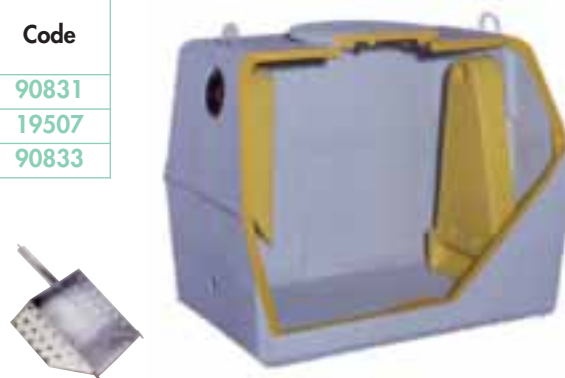


Bac dégraisseur allégé en béton

018254

Référence	Volume utile (litres)	Poids (kg)	Ø (m)	Longueur (m)	Largeur (m)	Hauteur (m)	Code
B201B	200	290	0,80	-	-	0,80	90831
B300B	300	240	-	1,19	0,79	0,68	19507
B500B	500	300	-	1,19	0,79	0,92	90833

E et S = cotes fil d'eau prises en bas de l'orifice d'entrée et de sortie
* rehausse PE ou béton hauteur 20 cm sur demande



Pré-filtre - Décofiltre en polyéthylène

018220

Référence	Volume utile (litres)	Poids (kg)	pouzzolane à utiliser (kg)	Longueur (m)	Largeur (m)	Hauteur (m)	Code
DF2000	200	21	200	1,00	0,72	0,67	209406
DF3000	300	24	200	1,15	0,80	0,72	667866
DF5000	500	31	350	1,30	1,00	0,85	209407
DF100	1000	49	750	1,60	1,20	0,88	671593
DF150	1500	59	1100	1,60	1,20	1,20	667864

* rehausse ajustable en polyéthylène sur demande



Pré-filtre - Décofiltre allégé en béton

0118298

Référence	Volume utile (litres)	Poids (kg)	pouzzolane à utiliser (kg)	Ø (m)	Longueur (m)	Largeur (m)	Hauteur (m)	Code
DF201B	200	290	100	0,80	-	-	0,80	43786
DF300B	300	240	250	-	1,19	0,79	0,68	218903
DF500B	500	300	400	-	1,19	0,79	0,92	218904

* rehausse en polyéthylène ou béton hauteur 20 cm sur demande



ÉPURATION PRÉ-TRAITEMENT - Assainissement non collectif

Regards SEBICO

018218

- Fabrication en polyéthylène vierge haute densité traité anti-UV.
- Entrées et sorties munies d'un joint souple à lèvres.
- Couvercle en polyéthylène à visser, étanche à l'eau et à l'air. Il s'adapte également sur les rehausses.
- Bouchons plastique permettant d'opturer les orifices non utilisés.
- La forme du fond assure la stabilité du regard à la pose.
- Facilité de pose et de raccordement.



Boîte de collecte

Particulièrement adaptée pour les filtres à sable drainés. Cette boîte de collecte peut être utilisée en boîte de bouclage, boîte de contrôle ou boîte de branchement.

4 entrées/1 sortie
 Ø 100 mm équipées d'un joint souple à lèvres. Le raccordement est étanche et accepte les tassements naturels du terrain.



Boîte de répartition - 2 modèles 3 ou 5 sorties

Permet l'égalité répartition des eaux pré-traitées dans les tuyaux d'épandage.

1 entrée, 3 ou 5 sorties
 Ø 100 mm équipées d'un joint souple à lèvres. Le raccordement est étanche et accepte les tassements naturels du terrain.



Désignation	Code
3 sorties	405133
5 sorties	334093

Boîte multi-fonction

Peut être utilisée en boîte de contrôle, boîte de branchement ou boîte de collecte.

4 entrées/sorties
 Ø 100 mm équipées d'un joint souple à lèvres. Le raccordement est étanche et accepte les tassements naturels du terrain.

Code **700641**



Boîte siphonide

Placée en sortie de salle de bains, elle évite les remontées de mauvaises odeurs vers les lavabos, baignoires et bacs à douche.

Sortie
 Ø 100 mm équipée d'un joint souple à lèvres. Le raccordement est étanche et accepte les tassements naturels du terrain.

Code **700642**



Rehausse et cadre d'adaptation

- Cadre polyéthylène pour tampon fonte 40 x 40
- Il s'adapte sur tous les modèles de boîtes et de rehausses SEBICO.



Rehausse PE à clipser	Code
40 à 10	334089
100 à 25	334091

Boîte assainissement gamme à cunette



Existe en modèle.



Désignation	Code
Boîte de répartition et de bouclage	496494
Boîte de répartition boîte de contrôle	496493

Le principe

Station Septodiffuseur



La station Septodiffuseur s'applique au domaine de l'assainissement non collectif. Elle est destinée à l'assainissement des eaux usées domestiques issues des habitations individuelles ou regroupées.

Le pack Septodiffuseur a pour fonction d'assurer la filtration, la dégradation des matières en suspension et la répartition de l'effluent prétraité sur toute la surface d'infiltration.

Les matières organiques contenues dans l'effluent sont retenues par le géotextile du Septodiffuseur pour former le biofilm. La mise en œuvre du géotextile en accordéon entre les plaques calandrées permet de maintenir des conditions aérobies favorables à la régulation du développement du biofilm.

L'effluent poursuit son traitement à travers le filtre à sable selon les processus épuratoires classiques.

NOUVEAU

3 ports station septodiffuseur bénéficient de l'agrément.

Assainissement non collectif stations septodiffuseur

Station diffuseur SD14

Fosse à nervures FAN 3000 L. avec préfiltre à cassette

Rehausse ajustable de 20 à 10 cm en polyéthylène

Rehausse ajustable de 50 à 10 cm en polyéthylène

Cadre polyéthylène pour tampons fonte 70 x 70 cm ext.

Kit station Septodiffuseur SD14 **Code 662300**

Station diffuseur SD22

Fosse à nervures FAN 3000 L. avec préfiltre à cassette

Rehausse ajustable de 20 à 10 cm en polyéthylène

Rehausse ajustable de 50 à 10 cm en polyéthylène

Cadre polyéthylène pour tampons fonte 70 x 70 cm ext.

Kit station Septodiffuseur SD22 **Code 662301**

Station diffuseur SD23

Fosse à nervures FAN 4000 L. avec préfiltre à cassette

Rehausse ajustable de 20 à 10 cm en polyéthylène

Rehausse ajustable de 50 à 10 cm en polyéthylène

Cadre polyéthylène pour tampons fonte 70 x 70 cm ext.

Kit station Septodiffuseur SD23 **Code 662302**

AGRÈMENTS
2010-008 ET 2009-009



Code 152508

Prévoir un pack par usager

Sable DTU 64.1-le bigbag de 1 m³

Poste de relevage hauteur 1,5 mètre avec pompe 2800 W



ÉPURATION PRÉ-TRAITEMENT - Assainissement non collectif

Fosse toutes eaux renforcée en polyéthylène SIMOP

018214



Utilisation

- Eaux usées domestiques d'une habitation.

Définition technique

- Fosse toutes eaux en polyéthylène avec diffuseur d'entrée et préfiltre incorporé breveté.
- Tenue en nappe phréatique.
- Résiste à un remblai de 60 cm.
- Couvercle verrouillable à clipser en polyéthylène Ø 400 pour IBR03000 à IBR05000 et Ø 600 pour INR06000.

Caractéristiques

Diffuseur

Orifice de contrôle intégré au préfiltre

Préfiltre anti-colmatage breveté

Options

Rehausse trou d'homme RH2/4030 (IBR)

ou RH2/6030 (INR)

Rehausse diffuseur RHD2/30

Extension rehausse diffuseur RH2/02/30



Référence	A hauteur	B largeur	C longueur	D Ø	E	F Ø	G	H	Volume litres	Code
IBR03000	1558	1450	2265	400	1340	100	1310	248	3000	357241
IBR04000	1569	1810	2287	400	1365	100	1335	234	4000	357242
IBR05000	1704	1977	2390	400	1500	100	1470	234	5000	357243
INR06000	2310	2202	2114	600	2037	100	1987	320	6000	463261

Fosse toutes eaux avec pré-filtre en polyéthylène

018214



Utilisation

- Eaux usées domestiques d'une habitation.

Définition technique

- Fosse toutes eaux en polyéthylène avec diffuseur d'entrée et préfiltre incorporé breveté.
- Couvercle verrouillable à clipser en polyéthylène Ø 400 pour IBH03000 à IBH05000 et Ø 600 pour INH06000.

Caractéristiques

Diffuseur

Orifice de contrôle intégré au préfiltre

Préfiltre anti-colmatage breveté

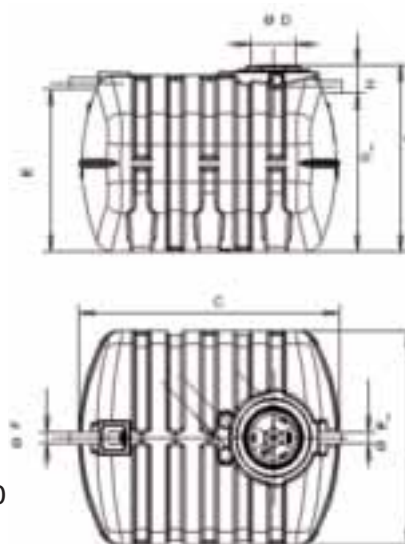
Options

Rehausse trou d'homme

RH2/4030 (IBH) ou RH2/6030 (INH)

Rehausse diffuseur RHD2/30

Extension rehausse diffuseur RH2/02/30



Référence	A hauteur	B largeur	C longueur	D Ø	E	F Ø	G	H	Volume litres	Code
IBH03000	1558	1450	2265	400	1340	100	1310	248	3000	594391
IBH04000	1569	1810	2287	400	1365	100	1335	234	4000	594394
IBH05000	1704	1977	2390	400	1500	100	1470	234	5000	594395
IBH06000	2310	2202	2114	600	2037	100	1987	320	6000	N.C

Récupérateur à graisses en polyéthylène

018258

Le bac dégraisseur est un appareil destiné à retenir juste le temps nécessaire à leur décantation les eaux ménagères chargées de graisses et à arrêter celles-ci en vue de les recueillir afin qu'elles ne bouchent pas la canalisation.



Il est obligatoire lorsque la fosse toutes eaux est éloignée de plus de 10 m de l'habitation.

Choix :

- Bac dégraisseur 200 l : pour les eaux de cuisine uniquement
- Bac dégraisseur 500 l : pour les eaux de cuisine et de salle de bains

Les bacs dégraisseurs en polyéthylène comportent :

- une cuve munie de coudes plongeurs en entrée et en sortie
- un couvercle à visser garantissant une parfaite étanchéité aux odeurs.

Rehausses : les bacs dégraisseurs 200 l et 500 l sont proposés avec des rehausses hauteur 250 mm (option RH502) ou 500 mm (option RH505) qui permettent la protection contre le gel.

Les rehausses sont vissables les unes sur les autres pour parvenir à la hauteur désirée.

Entretien

Nous conseillons des visites très fréquentes, au minimum 4 fois par an. Il faut enlever les graisses piégées en surface du bac dégraisseur.

Périodiquement, il faut vidanger puis laver l'appareil et le remplir aussitôt d'eau claire avec un tuyau d'un diamètre approprié au volume de l'appareil.

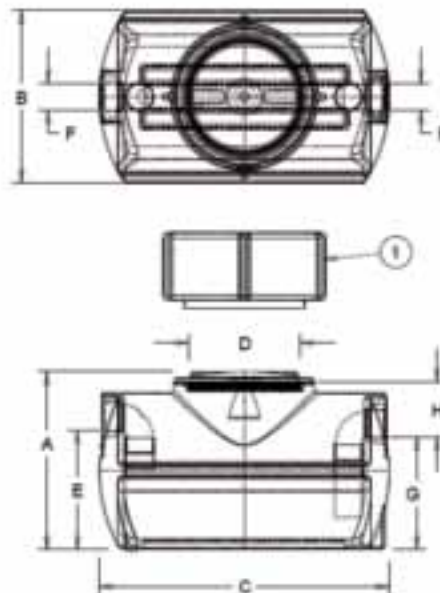


Référence	A	B	C	D	E	F	G	H	Volume
BG2/6066/200	661	637	1070	400	445	100	420	241	200
BG2/6066/500	790	830	1450	400	545	100	557	233	500

Options :

RH502 rehausse à visser hauteur 250 mm

RH505 rehausse à visser hauteur 500 mm



Boîte de branchement en polyéthylène

018218

Utilisation

- En aval ou amont du filtre.

Définition technique

- Destiné au transit d'un effluent conformément à la norme XPP16-603.
- Facilite l'entretien des canalisations et permet des prélèvements d'effluents.
- Étanche aux eaux parasites et insensibles à l'H₂S.

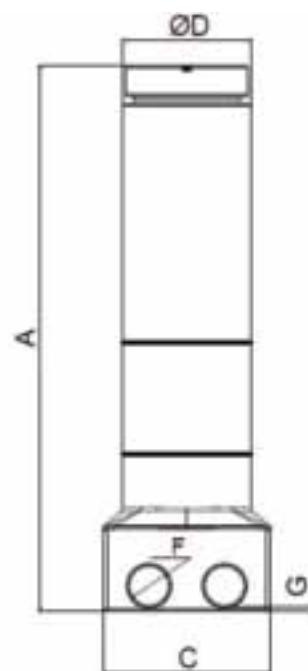
Rehausse

RH2/03/15



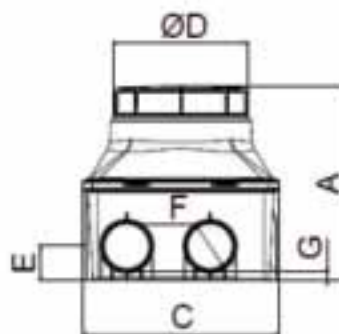
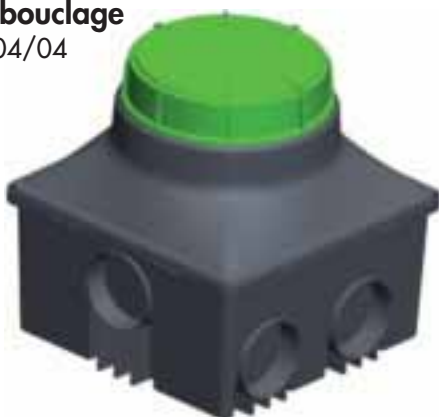
Boîte de collecte

REC2/02/13



Boîtes de répartition et de bouclage

REP2/04/04



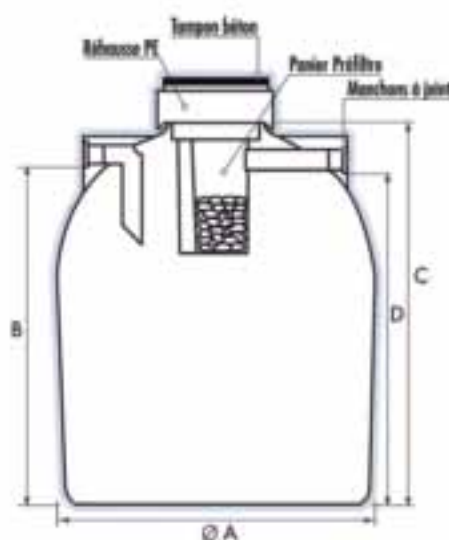
Référence	A hauteur	B largeur	C longueur	E	F	G	Code
REP2/04/04	420	306	400	75	100	20	342439
REC2/02/13	1300	306	400	75	100	10	342440
RH2/03/15	Rehausse polyéthylène à visser hauteur 150 mm						390018
RH2/02/30	Rehausse polyéthylène à visser hauteur 300 mm						342754

ÉPURATION PRÉ-TRAITEMENT - Assainissement non collectif

Fosse toutes eaux polyéthylène DS (dôme sphérique) LA NIVE 018214

Norme NF EN 12566-1 - Marque CE

Le choix de ce type de produit relève d'habitudes et de particularismes locaux, notamment quand les moyens de manutention mécaniques habituels ne sont pas utilisables. Dans des conditions techniques mises en place contraignantes, la légèreté de ce matériau facilite son transport, sa manipulation et sa mise en œuvre.



DS avec préfiltre



Fosse DS 300 I

Fosses toutes eaux

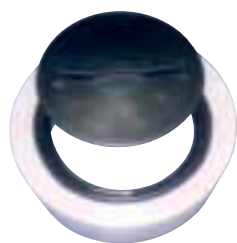
Volume	A	B	C	D	Poids	Code
2000*	1600	1200	1400	1170	55	707318
3000	1600	1700	1900	1670	90	90878
4000	2300	1280	1480	1170	120	90937
5000	2300	1540	1740	1430	140	219682
6000	2300	1810	2000	1690	160	219683

* utilisé pour les eaux vanne uniquement.

Les accessoires complémentaires - DS



Boîte de collecte



Couvercle étanche



Boîte siphonide



Boîte de bouclage



Boîte de répartition



Rehausse de visite



Bac à graisses



ÉPURATION PRÉ-TRAITEMENT - Assainissement non collectif

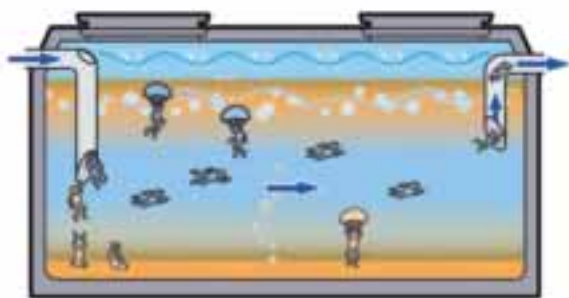
Fosse toutes eaux béton - ROBUSTA PLUS - LA NIVE

018210 

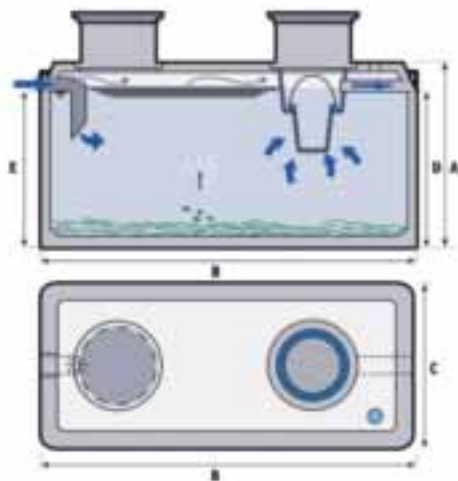
Norme NF EN 12566-1 - Marque CE

Son rôle et son fonctionnement

La fosse toutes eaux **ROBUSTA PLUS**® est un équipement destiné à la collecte, à la liquéfaction partielle des matières polluantes contenues dans les eaux usées et à la rétention des matières solides et déchets flottants.



Fosse sans préfiltre



Fosse avec préfiltre incorporé et piquage ventilation

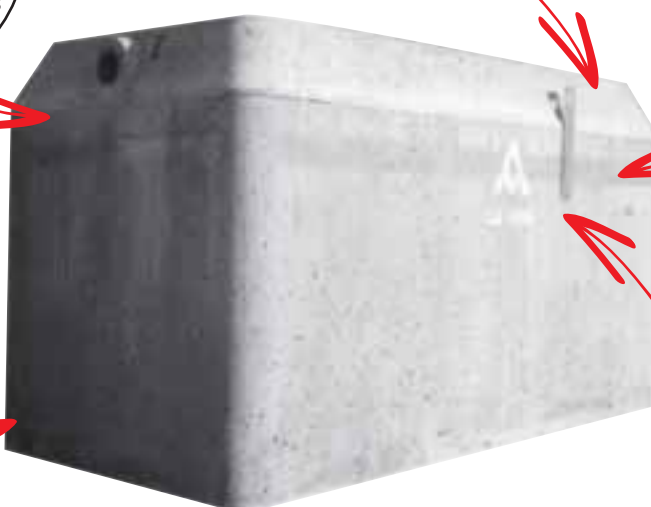
Facilité de mise en œuvre "branchement automatique"
Sécurité absolue au montage grâce à une butée fixe dans les manchons d'entrée et de sortie, munis de joints caoutchouc à lèvres évitant l'obstruction partielle ou la chute des appareils de diffusion et de collecte.

Rapidité de branchement de la ventilation
directement dans le manchon inclus dans le couvercle.

Simplicité d'entretien du préfiltre FILTOP
avec son panier amovible.

Hauteur de remblai 0,80 m
grâce au couvercle élaboré en forme de voûte, aux épaisseurs de parois et à la densité d'armatures.

Forme compacte et rationnelle
Aide à la logistique transport par une meilleure utilisation du chargement du plateau.



Sécurité de manutention
Manutention par crochets mis en place de façon industrielle (Qualité, Sécurité, possibilité de démontage et suppression des points de corrosion avant remblaiement).

Sécurité de fonctionnement, gage de :
dans le cadre d'une utilisation normale de la fosse, le contrôle et le nettoyage du préfiltre sont conseillés tous les six mois.

- suppression des litiges pour l'installateur,
- tranquillité pour l'exploitant,
- protection de l'environnement.

Fosse toutes eaux ROBUSTA PLUS®

Volume	A	B	C	D	E	Poids	Code
3000	1380	2530	1200	1170	1210	1670	34236
4000	1780	2530	1200	1560	1590	2230	219574
5000	1860	2530	1400	1650	1680	2410	152398

Fosse toutes eaux ROBUSTA PLUS® + PRÉFILTRE FILTOP

Volume	A	B	C	D	E	Poids	Code
3000	1380	2530	1200	1170	1210	1690	34244
4000	1780	2530	1200	1560	1590	2250	219629
5000	1860	2530	1400	1650	1680	2430	211363

ÉPURATION PRÉ-TRAITEMENT - Assainissement non collectif

Fosse toutes eaux béton "GAMMA" LA NIVE

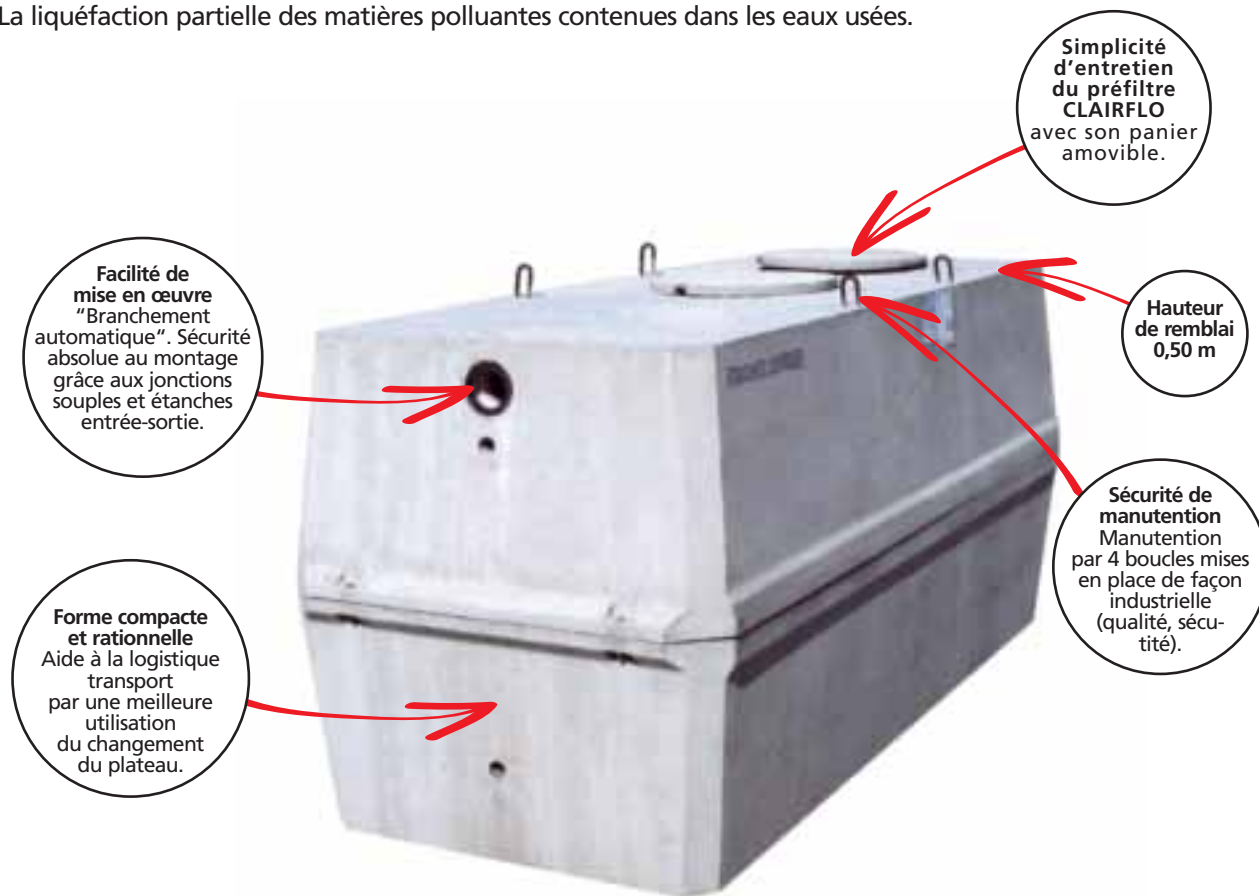
018210 CE NF

Son principe

La fosse toutes eaux reçoit l'ensemble des eaux usées domestiques regroupant les eaux vannes et les eaux ménagères.

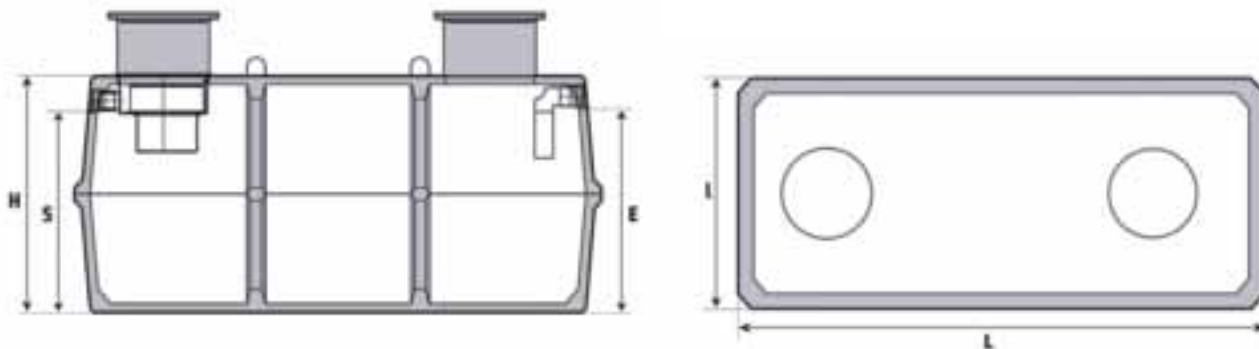
Elle a deux fonctions essentielles :

- La rétention des matières solides et déchets flottants,
- La liquéfaction partielle des matières polluantes contenues dans les eaux usées.



Sécurité de fonctionnement, gage de :

- suppression de litiges pour l'installateur
- tranquillité pour l'exploitant
- protection de l'environnement.



Fosse toutes eaux GAMMA avec préfiltre CLAIRFLO

Volume	H	L	I	E	S	Poids	Code
3000	11700	2400	1150	1480	1465	1600	668895
4000	1580	3000	1240	1365	1345	2100	553179
5000	1900	3060	1250	1740	1715	2560	553180

Tube PVC Ultrapand CR4

NF

Applications spécifiques =>

Épandage assainissement autonome
Utilisé en sortie de fosse septique

Avantages :

- 1) Fentes de 5 mm alternées et fil d'eau => qualité hydraulique permettant une alimentation homogène de la filière
- 2) CR4 => résistance accrue à l'écrasement accidentel notamment lors de la mise en œuvre
- 3) Recyclabilité => respect environnemental

Code 353974



Drain épandage PVC D100

NF

Applications spécifiques =>

Épandage assainissement autonome
Utilisé en fosse septique

Avantages :

- 1) Fentes de 5 mm alternées et fil d'eau => qualité hydraulique permettant une alimentation homogène de la filière
- 2) CR4 => résistance accrue à l'écrasement accidentel notamment lors de la mise en œuvre
- 3) Recyclabilité => respect environnemental

Code 228899



Tube PVC Ultrapand connect D100

NF

Applications spécifiques =>

Épandage assainissement autonome
Utilisé pour la connexion des tubes d'épandage en sortie de fosse septique

Avantages :

- 1) CR4 => résistance accrue à l'écrasement accidentel notamment lors de la mise en œuvre
- 2) Recyclabilité => respect environnemental

Code 353973



Extracteur statique gris sans collerette extracteur Nicoll D100

018218

Code 186932



Pouzzolane 20/50 Sac 30 kg

018218

Code 580456



ÉPURATION PRÉ-TRAITEMENT - Assainissement non collectif

Microstation d'épuration PURESTATION® de GLYNWED

018290

Depuis la loi sur l'eau et les milieux aquatiques qui datent de 2006, les communes se doivent de contrôler avant 2012 toutes les installations non reliées au réseau d'assainissement non collectif. Pour contrôler ces installations, l'État a mis en place des organismes de contrôle appelés des SPANCS (Service publics d'assainissement non collectif).



Dans les solutions proposées actuellement, on retrouve la MICROSTATION individuelle qui répond complètement aux attentes de l'assainissement non collectif et aux contraintes que demande la loi.

Dans le cadre d'une habitation plusieurs effluents doivent être traités :

Les eaux grises : les eaux provenant des lavabos, lave linge, douche

Les eaux vannes : les eaux rejetées par les toilettes dont 60 % de la pollution est à traiter.

Les eaux usées : l'ensemble des eaux rejetées par la maisonnée à l'exception des eaux pluviales.

Pour une construction neuve : le SPANC émet un avis sur le projet d'assainissement et contrôle avant le remblaiement.

Pour une construction existante : il contrôle et rend un diagnostic de l'installation afin d'assurer qu'elle respecte bien les normes épuratoires fixées par la loi.

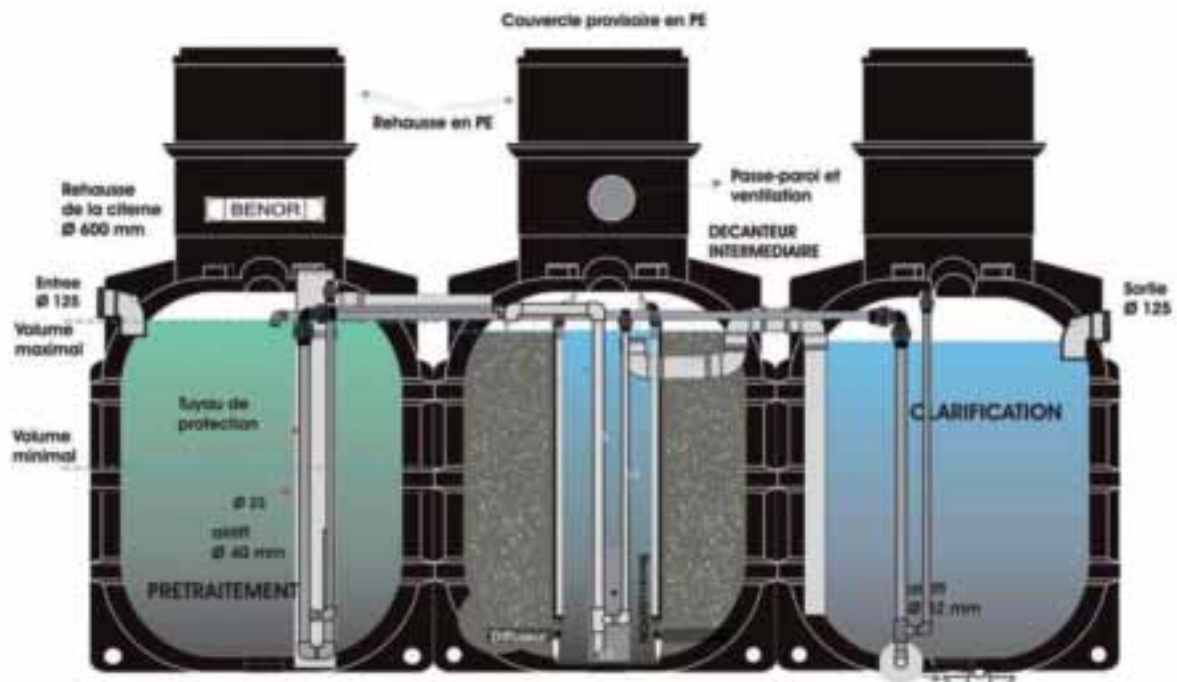
Nb : les propriétaires concernés sont dans l'obligation de mettre aux normes leurs installations d'assainissement dans les 4 ans après le contrôle.

LA MICROSTATION PURESTATION est une solution compacte destinée à l'épuration des eaux grises et des eaux vannes des habitations non raccordées au réseau (en zone d'assainissement non collectif). PURESTATION suit un principe d'épuration biologique à boues activées, fonctionnant selon la technique de transfert séquentiel.

PURESTATION reçoit toutes les eaux usées de la maison à l'exception des eaux pluviales et ne nécessite ni l'emploi d'un bac à graisse ni d'un pré-filtre, ni d'un ouvrage d'épandage.

Pilotée par une unité de contrôle, la PURESTATION se compose de 3 cuves pouvant traiter jusqu'à 600 litres par jour, en fonction de la consommation journalière de 1 à 6 personnes.

AGRÉMENT MINISTÉRIEL
2011-003
POUR EP-600



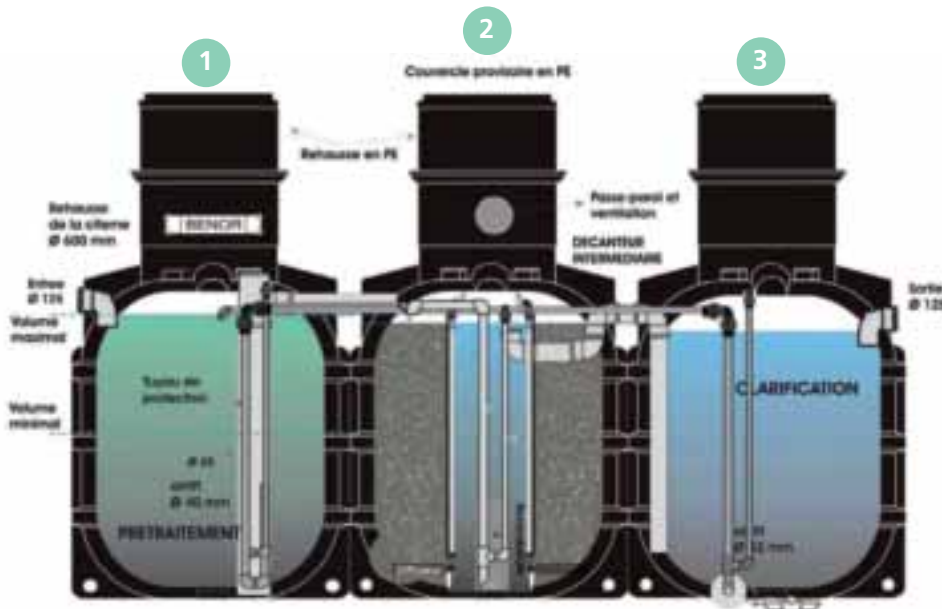
ÉPURATION PRÉ-TRAITEMENT - Assainissement non collectif

Microstation d'épuration PURESTATION® de GLYNWED

018290

Principe de fonctionnement

PURESTATION® est un système compact d'assainissement des eaux usées. La micro-station suit un principe d'épuration biologique à boues activées, fonctionnant selon la technique de transfert séquentiel.



L'unité de contrôle (certifiée CE)

Développée en collaboration avec Schneider Electric et le bureau VERITAS elle gère en autonomie le fonctionnement de la micro-station. Sur option, l'installateur peut modifier les cycles de traitement à distance et être alerté par GSM en cas de problème, pour une intervention rapide.

Le décanteur

Décantation primaire et traitement anaérobie

Le bassin de réactions avec clarification intermédiaire

Traitement par alternance de périodes d'aération et d'anoxie suivi d'une pré-clarification

La clarificateur

Clarification des boues résiduelles et recirculation des boues décantées vers le premier bassin.

EP600

EP900

EP1200



De 1 à 6 personnes
Référence : EP600
Capacité de traitement : 600 l/j

De 5 à 9 personnes
Référence : EP900
Capacité de traitement : 900 l/j

De 8 à 12 personnes
Référence : EP1200
Capacité de traitement : 1200 l/j

Modèle	Nombre de personnes	Code
EP600	1 à 6 personnes	671594
EP900	5 à 9 personnes	671595
EP1200	8 à 12 personnes	671596

Solutions relevage individuel SIMOP



VIAGRIMOP Ø 600

1 pompe pour pose enterrée



Définition

Relevage à usage domestique :

- Cuve polyéthylène
- Couvercle verrouillable à clipser
- Clapet et vanne DN50 en PVC
- Joint Ø 100 + scie cloche
- Canalisation interne en PVC pression Ø 63 ext.
- Pompe roue vortex passage 45 mm, mono 220 V, sur pied d'assise et rail de guidage inox ou sur trépied suivant modèle, avec interrupteur à flotteur incorporé et avec 10 ml de câble.

Utilisation

- Relèvement des eaux usées brutes d'un pavillon pour rejoindre le tout à l'égout ou la fosse toutes eaux.

Fonctionnement

Fonctionnement automatique après branchement.

La cuve reçoit toutes les eaux à refouler ; elle se remplit, le flotteur donne l'impulsion de mise en marche de la pompe. Le niveau d'eau descend et lorsque la cuve est presque vide, le flotteur donne l'impulsion d'arrêt et ainsi de suite.

SIMPLIMOP 150 litres

1 pompe pour pose en élévation



Définition

Poste de relevage à usage domestique pour un pavillon.

Fréquence de démarrage limitée par heure.

- Cuve polyéthylène haute densité traité anti UV noire, monobloc, résistant à la corrosion, couvercle à visser.
- Poignées de manutention.
- Joints et manchons SIMOP de raccordement Ø 100 pour entrée des eaux et ventilation
- Tuyau de refoulement en PVC pression.
- Pompe à roue VORTEX sur trépied avec régulateur intégré pour eaux chargées (mono 220 volts avec interrupteur à flotteur incorporé).

Options

Clapet anti-retour : doit être monté sur la conduite de refoulement au-delà d'une longueur de 4 ml.

Utilisation

Relevage de toutes eaux usées y compris les W.C. dans tous les cas où les eaux usées d'un pavillon arrivent plus bas que les points où elles doivent être rejetées.

S'agissant d'un poste de relèvement à usage domestique, la garantie ne pourrait pas être accordée pour d'autres utilisations.

SUPERMINIMOP 500 litres

2 pompes pour pose en élévation ou dans regard béton



Définition

- 1 cuve en polyéthylène haute densité traitée anti UV.
- 1 couvercle à visser diamètre 400 avec joint d'étanchéité.
- 2 manchettes diamètre 100 pour arrivée des eaux ventilation.
- 1 jeu de passe fil.
- 2 pompes pour eaux claires réf. : PP725.
- 2 conduite en DN32/40 avec clapets anti-retour intégré à la sortie de la pompe.
- 2 coudes à 90° et 1 Te.
- 1 canalisation de refoulement avec joint SIMOP.

Fourniture complémentaire indispensable :

Coffret électrique avec alternance avec alarme haute -réf. AE370-2.

Utilisation

Ces postes sont utilisés pour le relèvement des eaux pluviales ou d'infiltration et à la sortie des fosses de toutes eaux.

Fonctionnement

La cuve reçoit toutes les eaux ; elle se remplit, le flotteur bas monte. Quand les eaux atteignent le niveau haut, la pompe n°1 se met en marche (double contact bas et haut).

Lorsque le niveau bas est atteint, le flotteur donne l'impulsion d'arrêt de la pompe.

Si lors du fonctionnement d'une pompe, le niveau continue de monter et atteint le niveau très haut, la 2^{ème} pompe se met également en marche.



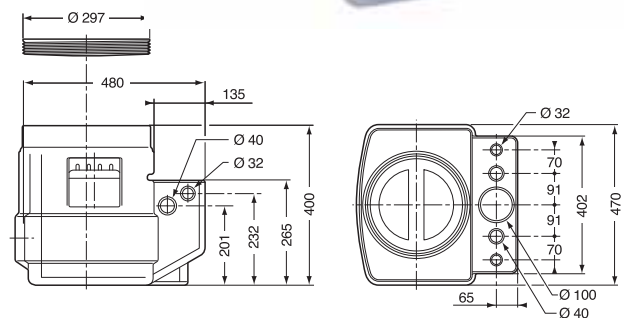
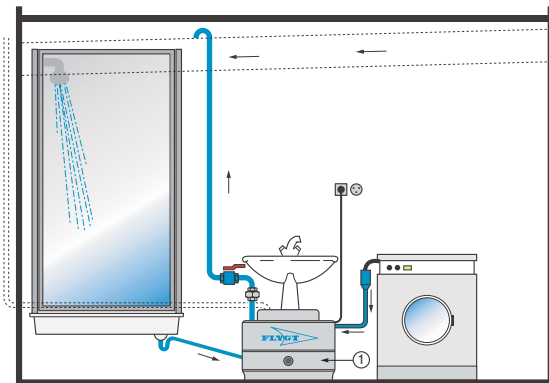
Station de relevage eaux usées MICRO 3 FLYGT

018271

Application

Relevage des eaux lessivielles et résiduelles (eaux d'infiltration, eaux de machines à laver et descentes de garage) pour intégration sous un évier, dans un sous-sol ou un garage.

Code **671597**



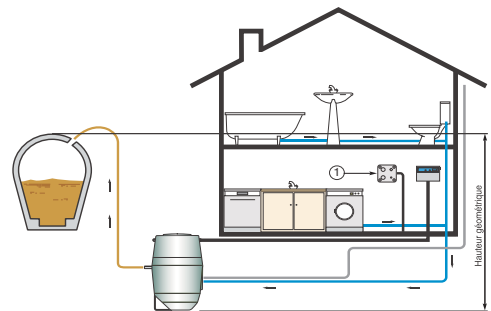
Station de relevage eaux usées et sanitaires

018271

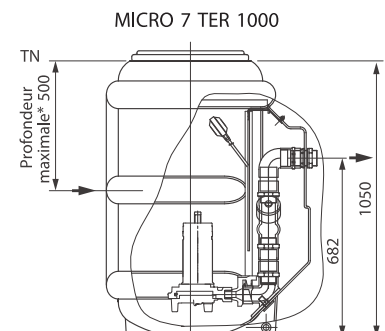
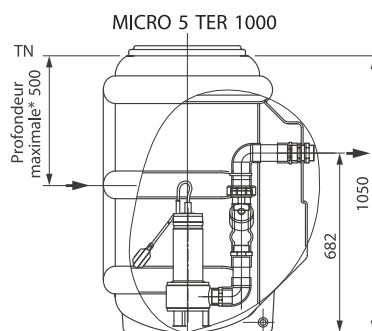
Micro 5-10 Ter et 7-10 Ter

Application

Relevage de tous les effluents de cuisines, buanderies, salles de bain, et W.C. sans traitement préalable (pose d'un séparateur à graisse en amont d'une micro-station toutefois préconisée) en provenance d'habitations individuelles.



ÉPURATION
PRE-TRAITEMENT

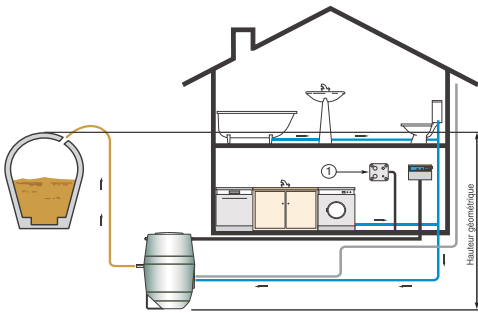


Désignation	Code
Micro 5 ter 1000	671598
Micro 7 ter 1000	671599

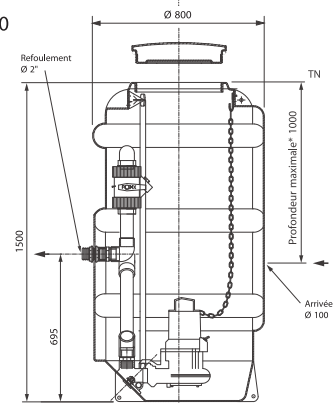
MICRO 7 ter 1500 FLYGT

Application

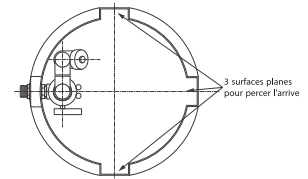
Relevage de tous les effluents de cuisines, buanderies, salles de bain, et W.C. sans traitement préalable (pose d'un séparateur à graisse en amont d'une micro-station toutefois préconisée) en provenance d'habitations individuelles.



MICRO 7 TER 1500



MICRO 7 TER 1500



* profondeur maximale du fil d'eau d'arrivée par rapport au niveau TN (Terrain Naturel)

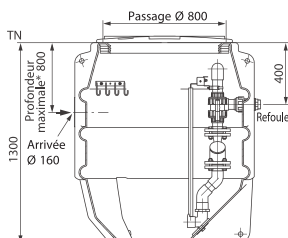
Code 671600

Station de relevage eaux usées et sanitaires MICRO 10

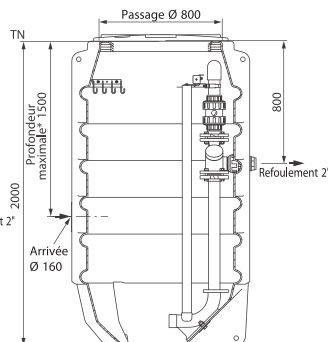
Application

Relevage de tous les effluents tels qu'eaux usées chargées et eaux vannes (sanitaires, WC, douches, cuisine), sans traitement préalable (pose d'un séparateur à graisse en amont d'une micro-station) en provenance d'habitations individuelles, groupées ou collectives.

MICRO 10 1300



MICRO 10 2000



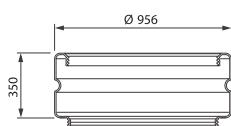
* profondeur maximale du fil d'eau d'arrivée par rapport au niveau TN (Terrain Naturel)

Station 2 pompes



Code N.C

REHAUSSE



Pompe submersible d'intervention

019700



Application

- **READY 4 ET 8**
Assèchement de fouilles
Intervention d'épuisement suite aux inondations
Et toutes autres applications similaires
- **READY 8S**
La READY 8S est spécialement conçue pour les eaux chargées ou contenant du sable, des graviers et divers débris.
- Les pompes sont en matériaux composites et acier inoxydable, ce qui leur permet de supporter des pH de 3 à 9, ainsi que les chocs
- Les éléments de la partie hydraulique sont en polyuréthane, un matériau offrant une résistance élevée à l'usure.
- La crépine est en caoutchouc pour absorber les chocs et résister aux mauvais traitements
- Le système de connexion enfichable permet de remplacer le câble d'alimentation et le régulateur de niveau en quelques secondes
- La possibilité de choisir entre une sortie verticale ou horizontale réduit les risques de bouchage du flexible de refoulement
- L'hydraulique de la READY 8S est de type VORTEX afin de lui permettre d'accepter des effluents chargés de solides pouvant atteindre jusqu'à 38 mm



Plages d'utilisation

- Température maximale du liquide pompé : 35° C
- Section de passage maximale 18 x 7,5 mm (READY 4 et 8) et 38 mm (READY 8S)
- Immersion maximale : 5 m
- pH du liquide pompé : 3 à 9
- Les READY 4 et 8 sont capables de prendre en charge des liquides abrasifs contenant des particules solides de granulométrie jusqu'à 5 mm

Avantages des pompes Ready

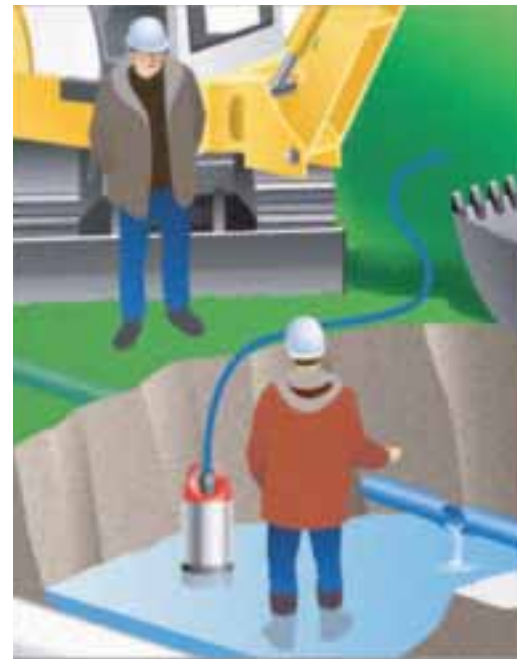
- Fiables
- Les pompes sont faciles à transporter du fait de leur légèreté et de la forme ergonomique de leur poignée
- Rapidement opérationnelles
- Une maintenance simple grâce aux kits de pièces de rechange, fournis avec une notice de montage parfaitement claire

Accessoires

- Jupe d'aspiration basse. Une jupe d'aspiration spéciale en caoutchouc permet de pomper jusqu'à quelques millimètres (READY 4 et 8 uniquement)
- Raccords de refoulement cannelés ou filetés
- Kit de refoulement comprenant : 1 manchette semi-rigide avec 1/2 raccord symétrique serti, une rallonge de 20 m de tuyau PVC 5 bar avec 1/2 raccord symétrique et une clé tricoise

Option

- Régulateur de niveau. Le régulateur met en marche ou arrête automatiquement la pompe en fonction du niveau de l'eau



Désignation	Code
Pompe READY 4	680225
Pompe READY 8	680226
Pompe READY 8 S	680227

*Toutes les pompes sont munies d'un régulateur.

Application

- Pompes de relevage de liquides peu chargés et des eaux lessivielles et résiduelles. S'utilisent également pour la vidange de puisards et caves ou pour l'irrigation de jardins et potagers.

Avantages produit

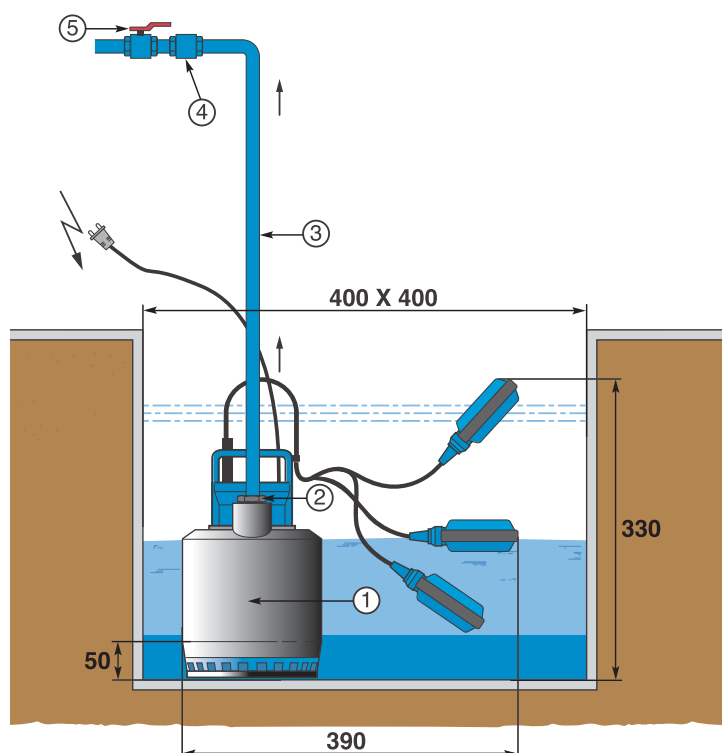
- Protection anti-sable du moteur
- Installation simple et rapide
- Fonctionnement automatique grâce au régulateur de niveau
- Encombrement réduit pour la version SXM GT
- Bonne résistance à la corrosion et fiabilité accrue
- Roue Vortex sur la pompe SXM 3 pour transfert d'eaux légèrement chargées

Équipements

- 10 m de câble avec prise normalisée et régulateur de niveau sur SXM 2 et SXM 3 (versions monophasées et version GT)



Désignation	Code
Vide cave SXM 2 FLYGT	680228
Vide cave SXM 3 FLYGT	680229
Vide cave SXM 5 FLYGT	680230



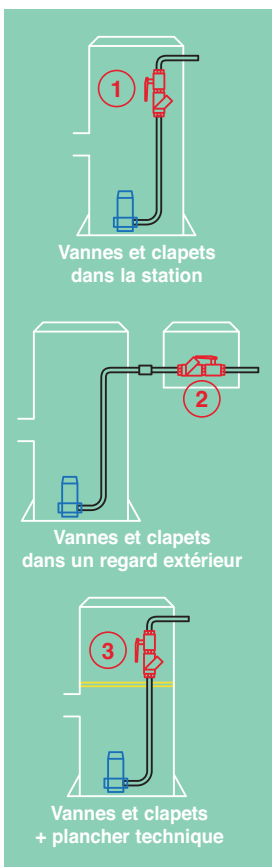
Station de relevage polyester - SRT

018271

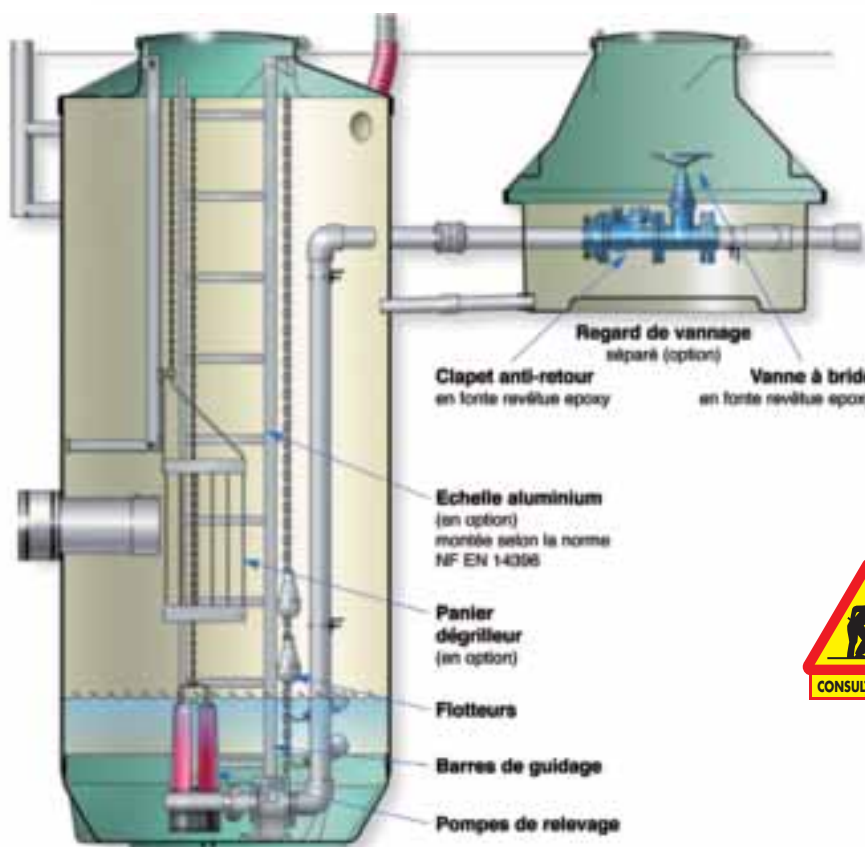


Les SRT, actuellement conçues en polyester par enroulement filamentaire, gage de résistance et d'anti-corrosion, sont pour vous la garantie d'un poste de relevage adapté à vos besoins et à vos contraintes.

3 configurations



SRT sans regard de vannage



Code N.C



SÉPARATEUR À HYDROCARBURES ACIER - TECHNEAU



Séparateur à hydrocarbures

Classe I rejet < 5mg/l de 1,5 à 20 l/s
Avec débourbeur et filtre coalesceur



Cuve en acier chaudronné grenailé SA 2,5 avec anneaux de levage revêtement bi-composants à base de résines époxy/adduct de polyamide

Brise jet en entrée.

Obturbateur automatique en polyéthylène taré à 0,85 en sortie (autre tarage sur commande)

Filtre coalesceur amovible

Couvercle(s) en fonte ductile 250 kn

Référence	Taille l/s
CDHF101A	1,5
CDHF103A	3
CDHF104A	4
CDHF106A	6
CDHF108A	8
CDHF110A	10
CDHF115AB	15
CDHF120AB	20



Séparateur à hydrocarbures



Classe I rejet < 5mg/l de 1,5 à 35 l/s
Avec débourbeur et filtre coalesceur



Cuve en acier chaudronné grenailé SA 2,5 avec anneaux de levage revêtement bi-composants à base de résines époxy/adduct de polyamide

Brise jet en entrée.

Obturbateur automatique en polyéthylène taré à 0,85 en sortie (autre tarage sur commande)

Filtre coalesceur amovible

Amorce(s) cylindres sans couvercle

Référence	Taille l/s
ADHF101A	1,5
ADHF103A	3
ADHF104A	4
ADHF106A	6
ADHF108A	8
ADHF110A	10
ADHF115AB	15
ADHF120AB	20
ADHF125AB	25
ADHF130AB	30
ADHF135AB	35



Séparateur à hydrocarbures



Classe I rejet < 5mg/l de 3 à 20 l/s
Avec débourbeur et filtre coalesceur et by pass



Cuve en acier chaudronné grenailé SA 2,5 avec anneaux de levage revêtement bi-composants à base de résines époxy/adduct de polyamide

Brise jet en entrée

obturbateur automatique en polyéthylène taré à 0,85 en sortie (autre tarage sur commande)

Filtre coalesceur amovible

Débit de traitement calibré par ajustage

Couvercle(s) en fonte ductile 250 kn

Référence	Taille l/s
CDHLF103A	3
CDHLF104A	4
CDHLF106A	6
CDHLF108A	8
CDHLF110A	10
CDHLF115AB	15
CDHLF120AB	20



L'alarme de niveau des hydrocarbures est obligatoire en équipement complémentaire sauf dispense spéciale des autorités locales.

Séparateur à hydrocarbures



Classe I rejet < 5mg/l de 3 à 35 l/s - Avec débourbeur et filtre coalesceur et by pass

Cuve en acier chaudronné grenailé SA 2,5 avec anneaux de levage

Revêtement bi-composants à base de résines époxy/adduct de polyamide

Obturbateur automatique en polyéthylène taré à 0,85 en sortie (autre tarage sur commande)

Filtre coalesceur amovible

Débit de traitement calibré par ajustage

Amorce(s) cylindriques sans couvercle

Référence	Taille l/s
ADHLFA103A	3
ADHLFA104A	4
ADHLFA106A	6
ADHLFA108A	8
ADHLFA110A	10
ADHLFA112AB	12
ADHLFA115AB	15
ADHLFA120AB	20
ADHLFA125AB	25
ADHLFA130AB	30
ADHLFA135AB	35



Séparateur à hydrocarbures



Classe I rejet < 5mg/l de 3 à 10 l/s - Avec gros débourbeur et filtre coalesceur

Cuve en acier chaudronné grenailé SA 2,5 avec anneaux de levage revêtement bi-composants à base de résines époxy/adduct de polyamide

Brise jet en entrée

Obturbateur automatique en polyéthylène taré à 0,85 en sortie (autre tarage sur commande)

Filtre coalesceur amovible.

Couvercle(s) en fonte ductile 250 kn

Référence	Taille l/s
CDHFGA203A	3
CDHFGA303A	3
CDHFGA503A	3
CDHFGA206A	6
CDHFGA306A	6
CDHFGA506AB	6
CDHFGA210AB	10



Séparateur à hydrocarbures



Classe I rejet < 5mg/l de 3 à 20 l/s - Avec filtre coalesceur

Cuve en acier chaudronné grenailé SA 2,5 avec anneaux de levage revêtement bi-composants à base de résines époxy/adduct de polyamide.

Brise jet en entrée

Obturbateur automatique en polyéthylène taré à 0,85 en sortie (autre tarage sur commande)

Filtre coalesceur amovible

Couvercle(s) en fonte ductile 250 kn

Référence	Taille l/s
CHFA103A	3
CHFA104A	4
CHFA106A	6
CHFA108A	8
CHFA110A	10
CHFA115A	15
CHFA120A	20



L'alarme de niveau des hydrocarbures est obligatoire en équipement complémentaire sauf dispense spéciale des autorités locales.

Séparateur à hydrocarbures



Classe I rejet < 5mg/l de 1,5 à 20 l/s - Avec débourbeur et filtre coalesceur et aire de relevage

Cuve en acier chaudronné grenailé SA 2,5 avec anneaux de levage revêtement bi-composants à base de résines époxy/adduct de polyamide

Brise jet en entrée

Obturbateur automatique en polyéthylène taré à 0,85 en sortie (autre tarage sur commande)

Filtre coalesceur amovible

Couvercle(s) en fonte ductile 250 kn

Référence	Taille l/s
CDHFRA101A	1,5
CDHFRA103A	3
CDHFRA104A	4
CDHFRA106A	6
CDHFRA108A	8
CDHFRA110A	10
CDHFRA115A	15
CDHFRA120A	20



L'alarme de niveau des hydrocarbures est obligatoire en équipement complémentaire sauf dispense spéciale des autorités locales.

SÉPARATEUR À HYDROCARBURES ACIER - ST DIZIER ENVIRONNEMENT

Séparateur à hydrocarbures lamellaire

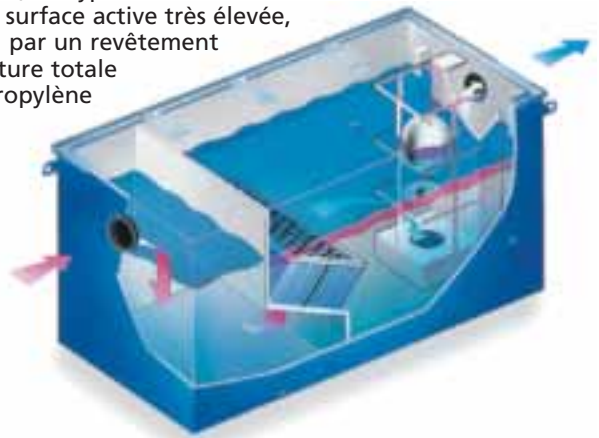


Avec débourbeur classe I < 5 mg/l - 1,5 à 10 l/s



SITES D'UTILISATION : atelier, garage, parking découvert, aire de lavage...

DESCRIPTION TECHNIQUE : séparateur à hydrocarbures certifié NF, de type coalesceur lamellaire caractérisé par une grande capacité de rétention associée à une surface active très élevée, en acier S235JR protégé après sablage SA 2.5 suivant ISO 8501-1 par un revêtement Epoxy Polyester polymérisé à 200°C intérieur et extérieur, ouverture totale et cornières hydrauliques, équipé d'une cellule lamellaire polypropylène avec grille de protection, d'un obturateur automatique en inox avec plombage d'inviolabilité et d'une prise équipotentielle.



Référence	Taille l/s
SHDC01	1,5
SHDC03	3
SHDC06	6
SHDC10	10



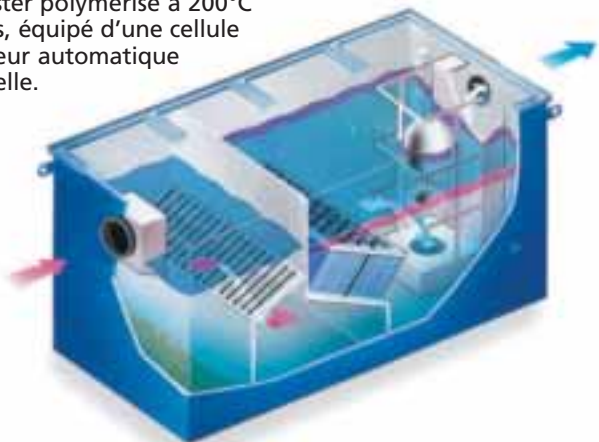
Séparateur à hydrocarbures lamellaire



Avec débourbeur classe I < 5 mg/l - 1,5 à 10 l/s

SITE D'UTILISATION : zone de distribution de carburants, aire de lavage.

DESCRIPTION TECHNIQUE : débourbeur Séparateur à hydrocarbures certifié NF, de type lamellaire caractérisé par une grande capacité de rétention associée à une surface active très élevée, en acier S235JR protégé après sablage SA 2.5 suivant ISO 8501-1 par un revêtement Epoxy Polyester polymérisé à 200°C intérieur et extérieur, ouverture totale et cornières hydrauliques, équipé d'une cellule lamellaire polypropylène avec grille de protection, d'un obturateur automatique en inox avec plombage d'inviolabilité, et d'une prise équipotentielle.



Référence	Taille l/s
IHDC11	1,5
IHDC14	1,5
IHDC31	3
IHDC32	3
IHDC33	3
IHDC61	6
IHDC62	6
IHDC10	10
IHDC15	15



Séparateur à hydrocarbures lamellaire post filtration

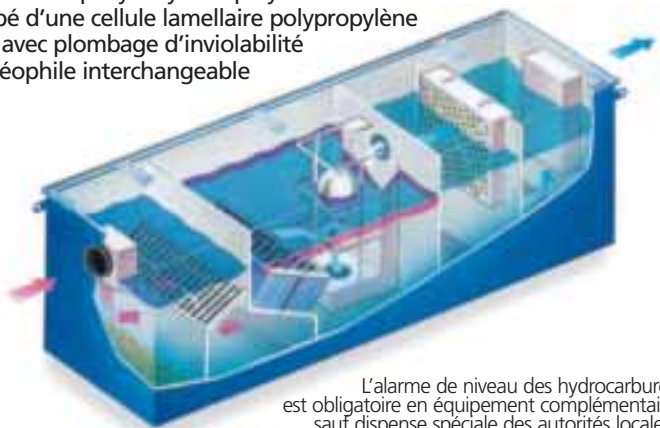


Avec débourbeur classe I < 5 mg/l - 1,5 à 10 l/s

SITE D'UTILISATION : aire de lavage, recyclage, E.U.I.

DESCRIPTION TECHNIQUE : débourbeur séparateur à hydrocarbures certifié NF, de type coalesceur lamellaire et post filtration ; grande capacité de rétention associée à une surface active très élevée. Cet appareil en acier S235JR protégé après sablage SA 2.5 suivant ISO 8501-1 par un revêtement Epoxy Polyester polymérisé à 200°C intérieur et extérieur, ouverture totale et cornières hydrauliques ; équipé d'une cellule lamellaire polypropylène avec grille de protection, d'un obturateur automatique en inox avec plombage d'inviolabilité et d'une prise équipotentielle. Un compartiment avec filtre oléophile interchangeable est placé en sortie d'appareil.

Référence	Taille l/s
AHDC11	1,5
AHDC14	1,5
AHDC31	3
AHDC32	3
AHDC33	3
AHDC61	6
AHDC62	6
AHDC10	10



L'alarme de niveau des hydrocarbures est obligatoire en équipement complémentaire sauf dispense spéciale des autorités locales.

SÉPARATEUR À HYDROCARBURES ACIER - ST DIZIER ENVIRONNEMENT

Séparateur à hydrocarbures coalesceur

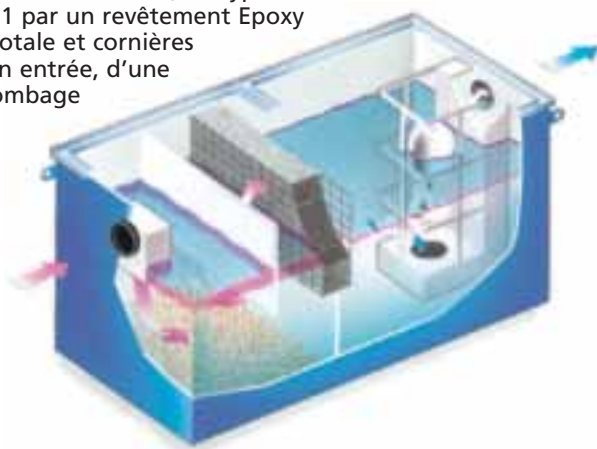


Avec débourbeur classe I < 5 mg/l - 1,5 à 3 l/s



SITES D'UTILISATION : atelier, garage, parking découvert...

DESCRIPTION TECHNIQUE : débourbeur séparateur à hydrocarbures certifié NF, de type coalesceur en acier S235JR protégé après sablage SA 2.5 suivant ISO 8501-1 par un revêtement Epoxy Polyester polymérisé à 200°C intérieur et extérieur, ouverture totale et cornières hydrauliques, équipé d'une manchette de répartition de flux en entrée, d'une cloison à boues, d'un obturateur automatique en inox avec plombage d'inviolabilité et d'une prise équipotentielle.



Référence	Taille l/s
RH1011	1,5
RH1014	1,5
RH1031	3
RH1032	3
RH1033	3



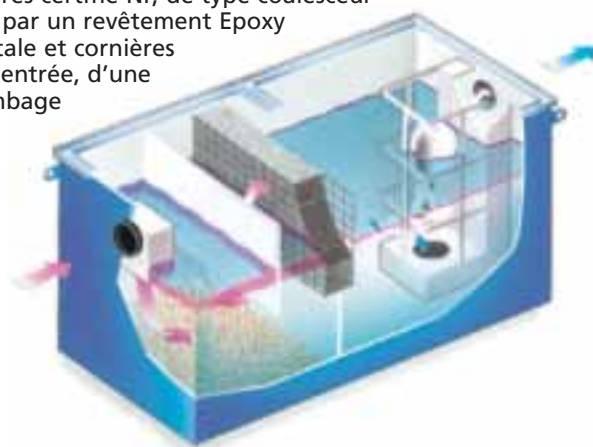
Séparateur à hydrocarbures coalesceur



Avec débourbeur classe I < 5 mg/l - 6 à 10 l/s

SITES D'UTILISATION : atelier, garage, parking découvert...

DESCRIPTION TECHNIQUE : débourbeur séparateur à hydrocarbures certifié NF, de type coalesceur en acier S235JR protégé après sablage SA 2.5 suivant ISO 8501-1 par un revêtement Epoxy Polyester polymérisé à 200°C intérieur et extérieur, ouverture totale et cornières hydrauliques, équipé d'une manchette de répartition de flux en entrée, d'une cloison à boues, d'un obturateur automatique en inox avec plombage d'inviolabilité et d'une prise équipotentielle.



Référence	Taille l/s
RH1061	6
RH1062	6
RH1063	6
RH1101	10
RH1102	10
RH1103	10



Séparateur à hydrocarbures coalesceur + by pass



Avec débourbeur classe I < 5 mg/l - 3 à 10 l/s

SITES D'UTILISATION : parking extérieur...

DESCRIPTION TECHNIQUE : débourbeur séparateur à hydrocarbures ISERE certifié NF, de type coalesceur avec by-pass et déversoir d'orage intégré, en acier S235JR protégé après sablage SA 2.5 suivant ISO 8501-1 par un revêtement Epoxy Polyester polymérisé à 200°C intérieur et extérieur, ouverture totale et cornières hydrauliques ; équipé d'un by-pass permettant d'isoler en tête d'installation les compartiments séparateurs d'un débit dépassant le débit de traitement. Sa configuration lui permet d'assurer un parfait stockage des polluants retenus sans risque de réentraînement. Les compartiments séparateurs sont équipés d'une cloison à boues, d'un obturateur automatique en inox avec plombage d'inviolabilité et d'une prise équipotentielle.



Référence	Taille l/s
ISE031	3
ISE061	6
ISE101	10



L'alarme de niveau des hydrocarbures est obligatoire en équipement complémentaire sauf dispense spéciale des autorités locales.

SÉPARATEUR À HYDROCARBURES ACIER - ST DIZIER ENVIRONNEMENT

Séparateur à hydrocarbures lamellaire + by pass



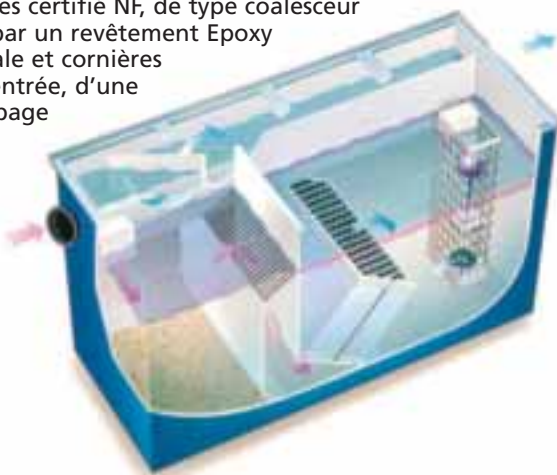
Avec déboureur classe I < 5 mg/l - 3 à 10 l/s



SITES D'UTILISATION : parking découvert...

DESCRIPTION TECHNIQUE : déboureur séparateur à hydrocarbures certifié NF, de type coalesceur en acier S235JR protégé après sablage SA 2.5 suivant ISO 8501-1 par un revêtement Epoxy Polyester polymérisé à 200°C intérieur et extérieur, ouverture totale et cornières hydrauliques, équipé d'une manchette de répartition de flux en entrée, d'une cloison à boues, d'un obturateur automatique en inox avec plombage d'inviolabilité et d'une prise équipotentielle.

Référence	Taille l/s
BHDC31	3
BHDC61	6
BHDC10	10



Séparateur à hydrocarbures coalesceur + fosse de relevage

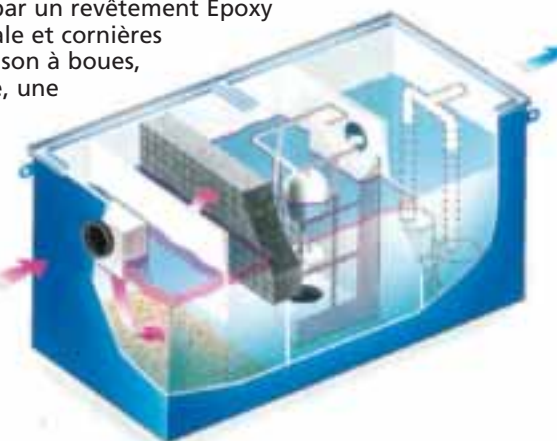


Avec déboureur classe I < 5 mg/l - 1,5 à 10 l/s

SITES D'UTILISATION : parking couvert...

DESCRIPTION TECHNIQUE : déboureur séparateur à hydrocarbures certifié NF, de type statique en acier S235JR protégé après sablage SA 2.5 suivant ISO 8501-1 par un revêtement Epoxy Polyester polymérisé à 200°C intérieur et extérieur, ouverture totale et cornières hydrauliques, équipé d'un compartiment séparateur avec une cloison à boues, un obturateur automatique en inox avec plombage d'inviolabilité, une prise équipotentielle et d'une fosse de relevage intégrée sans pompe.

Référence	Taille l/s
DRO011	1,5
DRO031	3
DRO061	6
DRO101	10



Séparateur à hydrocarbures statique + fosse de relevage

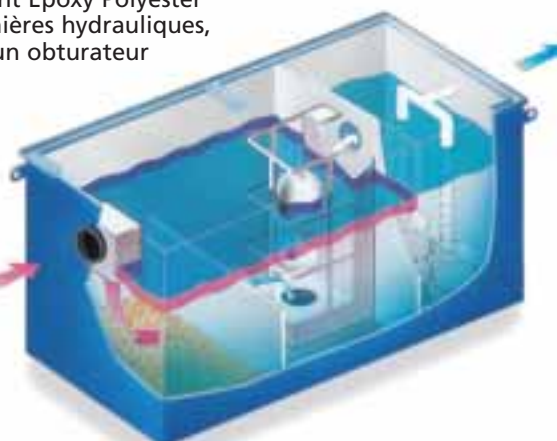


Avec déboureur classe II < 100 mg/l - 1,5 à 10 l/s

SITES D'UTILISATION : parking couvert...

DESCRIPTION TECHNIQUE : déboureur séparateur à hydrocarbures certifié NF, de type statique en acier S235JR protégé après sablage SA 2.5 suivant ISO 8501-1 par un revêtement Epoxy Polyester polymérisé à 200°C intérieur et extérieur, ouverture totale et cornières hydrauliques, équipé d'un compartiment séparateur avec une cloison à boues, un obturateur automatique en inox avec plombage d'inviolabilité, une prise équipotentielle et d'une fosse de relevage intégrée sans pompe.

Référence	Taille l/s
MOS011	1,5
MOS031	3
MOS061	6
MOS101	10



L'alarme de niveau des hydrocarbures est obligatoire en équipement complémentaire sauf dispense spéciale des autorités locales.

Séparateur à hydrocarbures



5 mg/l débourbeur V100 amorce circulaire

UTILISATION

Le décret N°77-254 du 8 mars 1977 interdit le déversement dans les eaux superficielles, souterraines ou dans la rue des lubrifiants ou huiles neufs ou usagés. Les stations services, ateliers de mécanique, aires de lavage, parkings de surface, doivent être équipés d'un séparateur d'hydrocarbures précédé d'un débourbeur.

DÉFINITION TECHNIQUE

Cette gamme de séparateurs d'hydrocarbures 5 mg/l est destinée à piéger les hydrocarbures en suspension dans les eaux collectées. Une zone débourbeur V100 incorporée à l'appareil est destinée à piéger les matières lourdes.



Référence	Taille l/s
SH4730/01/100	1,5
SH4730/03/00	3
SH4730/06/00	6

Séparateur à hydrocarbures



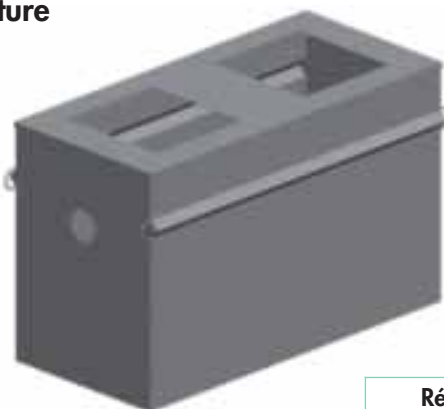
5 mg/l débourbeur V100 sans kit de fermeture

UTILISATION

Le décret N°77-254 du 8 mars 1977 interdit le déversement dans les eaux superficielles, souterraines ou dans la rue des lubrifiants ou huiles neufs ou usagés. Les stations services, ateliers de mécanique, aires de lavage, parkings de surface, doivent être équipés d'un séparateur d'hydrocarbures précédé d'un débourbeur.

DÉFINITION TECHNIQUE

Cette gamme de séparateurs d'hydrocarbures 5 mg/l est destinée à piéger les hydrocarbures en suspension dans les eaux collectées. Une zone débourbeur V100 incorporée à l'appareil est destinée à piéger les matières lourdes.



Référence	Taille l/s
SH4731/01/RP1L	1,5
SH4731/03/RG1L	3
SH4731/06/RP2T	6

Séparateur à hydrocarbures



5 mg/l débourbeur V100 amorce circulaire

UTILISATION

Le décret N°77-254 du 8 mars 1977 interdit le déversement dans les eaux superficielles, souterraines ou dans la rue des lubrifiants ou huiles neufs ou usagés. Les stations services, ateliers de mécanique, aires de lavage, parkings de surface, doivent être équipés d'un séparateur d'hydrocarbures précédé d'un débourbeur.

DÉFINITION TECHNIQUE

Cette gamme de séparateurs d'hydrocarbures 5 mg/l est destinée à piéger les hydrocarbures en suspension dans les eaux collectées. Une zone débourbeur V100 incorporée à l'appareil est destinée à piéger les matières lourdes.

Référence	Taille l/s
SH4804/01/00	1,5
SH4804/03/00	3
SH4804/06/00	6
SH4804/08/00	8
SH4804/10/00	10
SH4804/15/00	15
SH4804/20/00	20
SH4804/25/00	25
SH4804/30/00	30
SH4804/35/00	35
SH4804/40/00	40
SH4804/50/00	50



L'alarme de niveau des hydrocarbures est obligatoire en équipement complémentaire sauf dispense spéciale des autorités locales.

Séparateur à hydrocarbures

CE
EN 858-1

5 mg/l débourbeur V100 sans kit de fermeture

UTILISATION

Le décret N°77-254 du 8 mars 1977 interdit le déversement dans les eaux superficielles, souterraines ou dans la rue des lubrifiants ou huiles neufs ou usagés. Les stations services, ateliers de mécanique, aires de lavage, parkings de surface, doivent être équipés d'un séparateur d'hydrocarbures précédé d'un débourbeur.

DÉFINITION TECHNIQUE

Cette gamme de séparateurs d'hydrocarbures 5 mg/l est destinée à piéger les hydrocarbures en suspension dans les eaux collectées. Une zone débourbeur V100 incorporée à l'appareil est destinée à piéger les matières lourdes.

Référence	Taille l/s
SH4805/01/RP1L	1,5
SH4805/03/RG1L	3
SH4805/06/RP2T	6
SH4805/08/RG2T	8
SH4805/10/RG2T	10
SH4805/15/RG3T	15
SH4805/20/RG4T	20
SH4805/25/RG4T	25
SH4805/30/RG4T	30
SH4805/35/RG4T	35
SH4805/40/RG4T	40
SH4805/50/RG5T	50



Séparateur à hydrocarbures

CE
EN 858-1

5 mg/l débourbeur V100 by pass amorce circulaire

UTILISATION

Le décret N°77-254 du 8 mars 1977 interdit le déversement dans les eaux superficielles, souterraines ou dans la rue des lubrifiants ou huiles neufs ou usagés. Les stations services, ateliers de mécanique, aires de lavage, parkings de surface, doivent être équipés d'un séparateur d'hydrocarbures précédé d'un débourbeur.

DÉFINITION TECHNIQUE

Cette gamme de séparateurs d'hydrocarbures 5 mg/l est destinée à piéger les hydrocarbures en suspension dans les eaux collectées. Une zone débourbeur V100 incorporée à l'appareil est destinée à piéger les matières lourdes.

Référence	Taille l/s
SH4810/03/00	3
SH4810/06/00	6
SH4810/08/00	8
SH4810/10/00	10
SH4810/15/00	15
SH4810/20/00	20
SH4810/25/00	25
SH4810/30/00	30
SH4810/35/00	35
SH4810/40/00	40
SH4810/50/00	50



Séparateur à hydrocarbures

CE
EN 858-1

5 mg/l débourbeur V100 by pass sans kit de fermeture

UTILISATION

Le décret N°77-254 du 8 mars 1977 interdit le déversement dans les eaux superficielles, souterraines ou dans la rue des lubrifiants ou huiles neufs ou usagés. Les stations services, ateliers de mécanique, aires de lavage, parkings de surface et les voiries peuvent être équipés d'un séparateur d'hydrocarbures avec by pass avec débourbeur.

DÉFINITION TECHNIQUE

Cette gamme de séparateurs d'hydrocarbures 5 mg/l est destinée à piéger les hydrocarbures en suspension dans les eaux collectées. Une zone débourbeur V100 incorporée à l'appareil est destinée à piéger les matières lourdes. Un système de by pass est également incorporé.

Référence	Taille l/s
SH4811/03/RG1L	3
SH4811/06/RP2T	6
SH4811/08/RG2T	8
SH4811/10/RG2T	10
SH4811/15/RG3T	15
SH4811/20/RG4T	20
SH4811/25/RG4T	25
SH4811/30/RG4T	30
SH4811/35/RG4T	35
SH4811/40/RG4T	40
SH4811/50/RG5T	50



L'alarme de niveau des hydrocarbures est obligatoire en équipement complémentaire sauf dispense spéciale des autorités locales.

Séparateur à hydrocarbures

5 mg/l débourbeur V100 avec compartiment pour pompe de relèvement (non incluse)

UTILISATION

Le décret N°77-254 du 8 mars 1977 interdit le déversement dans les eaux superficielles, souterraines ou dans la rue des lubrifiants ou huiles neufs ou usagés. Les stations services, ateliers de mécanique, aires de lavage, parkings de surface et les voiries peuvent être équipés d'un séparateur d'hydrocarbures avec by pass avec débourbeur.

DÉFINITION TECHNIQUE

Cette gamme de séparateurs d'hydrocarbures 5 mg/l est destinée à piéger les hydrocarbures en suspension dans les eaux collectées. Une zone débourbeur V100 incorporée à l'appareil est destinée à piéger les matières lourdes. un compartiment indépendant permet de placer une pompe de relevage.

Référence	Taille l/s
SH4816/03/RP2T	3
SH4816/06/RG3T	6
SH4816/10/RG4T	10
SH4816/15/RG4T	15



Séparateur à hydrocarbures

100 mg/l débourbeur V100 amorce circulaire

UTILISATION

Le décret N°77-254 du 8 mars 1977 interdit le déversement dans les eaux superficielles, souterraines ou dans la rue des lubrifiants ou huiles neufs ou usagés. Les stations services, ateliers de mécanique, aires de lavage, parkings de surface, doivent être équipés d'un séparateur d'hydrocarbures précédé d'un débourbeur. Les séparateurs 100 mg/l doivent être prescrits dans un CCTP pour être mis en place.

DÉFINITION TECHNIQUE

Cette gamme de séparateurs d'hydrocarbures 100 mg/l est destinée à piéger les hydrocarbures en suspension dans les eaux collectées. Une zone débourbeur V100 incorporée à cet appareil est destinée à piéger les matières lourdes.

Référence	Taille l/s
SH4824/01/00	1,5
SH4824/03/00	3
SH4824/06/00	6
SH4824/08/00	8
SH4824/10/00	10
SH4824/15/00	15
SH4824/20/00	20
SH4824/25/00	25
SH4824/30/00	30
SH4824/35/00	35
SH4824/40/00	40
SH4824/50/00	50



Séparateur à hydrocarbures

5 mg/l débourbeur V100 by pass amorce circulaire

UTILISATION

Le décret N°77-254 du 8 mars 1977 interdit le déversement dans les eaux superficielles, souterraines ou dans la rue des lubrifiants ou huiles neufs ou usagés. Les stations services, ateliers de mécanique, aires de lavage, parkings de surface, doivent être équipés d'un séparateur d'hydrocarbures précédé d'un débourbeur.

DÉFINITION TECHNIQUE

Cette gamme de séparateurs d'hydrocarbures 100 mg/l est destinée à piéger les hydrocarbures en suspension dans les eaux collectées. Une zone débourbeur V100 incorporée à l'appareil est destinée à piéger les matières lourdes. Un système de by pass est également incorporé.

Référence	Taille l/s
SH4830/03/00	3
SH4830/06/00	6
SH4830/08/00	8
SH4830/10/00	10
SH4830/15/00	15
SH4830/20/00	20
SH4830/25/00	25
SH4830/30/00	30
SH4830/35/00	35
SH4830/40/00	40
SH4830/50/00	50



L'alarme de niveau des hydrocarbures est obligatoire en équipement complémentaire sauf dispense spéciale des autorités locales.

SÉPARATEUR À HYDROCARBURES ACIER - FRANCEAUX

Séparateur à hydrocarbures acier - Franceaux



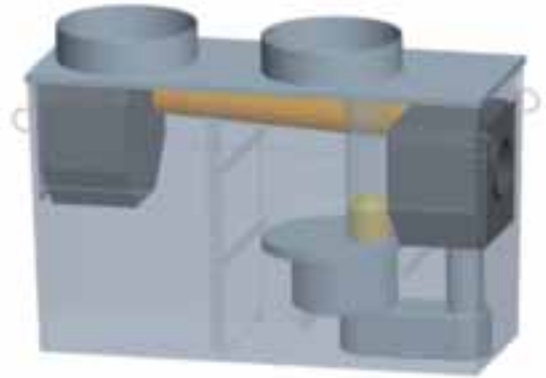
Séparateur à hydrocarbure 5 mg/l avec débourbeur, déversoir d'orage et by pass.

Amorce de cheminée ou accessibilité totale 3 l/s à 50 l/s

Séparateur à hydrocarbures avec débourbeur, déversoir d'orage et by pass, en acier grenailé et revêtu de peinture époxy intérieur et extérieur, fonctionnant en écoulement gravitaire. Il est muni d'une entrée et sortie pour un raccordement étanche par emboîtement, d'un déversoir d'orage et by pass, en amont du débourbeur et d'un système à coalescence.

- Un obturateur automatique à flotteur interdit le rejet des hydrocarbures à l'exutoire.
- Appareil conçu selon les conditions de la norme XP P16 451-1/CN. • Marquage CE (norme EN 858-1)
- Ventilation DN 75, pour la sécurité

Référence amorce de cheminée	Référence accessibilité totale	Débit à traiter l/s
PASS03K-AMCH	PASS03K-ATLL1	3
PASS06K-AMCH	PASS06K-ATST2	6
PASS08K-AMCH	PASS08K-ATLT2	8
PASS10K-AMCH	PASS10K-ATLT2	10
PASS15K-AMCH	PASS15K-ATLT3	15
PASS20K-AMCH	PASS20K-ATLT4	20
PASS25K-AMCH	PASS25K-ATLT4	25
PASS30K-AMCH	PASS30K-ATLT4	30
PASS35K-AMCH	PASS35K-ATLT4	35
PASS40K-AMCH	PASS40K-ATLT4	40
PASS50K-AMCH	PASS50K-ATLT5	50



Séparateur à hydrocarbures



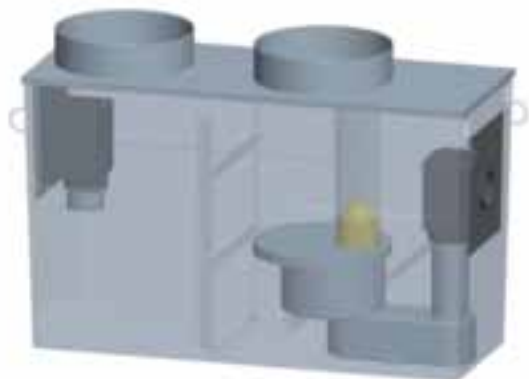
Séparateur à hydrocarbure 5 mg/l avec débourbeur.

Amorce de cheminée ou accessibilité totale 8 l/s à 50 l/s

Séparateur à hydrocarbures avec débourbeur, en acier grenailé et revêtu de peinture époxy intérieur et extérieur, fonctionnant en écoulement gravitaire. Il est muni d'une entrée et d'une sortie pour un raccordement étanche par emboîtement, d'un débourbeur et d'un système à coalescence dans le séparateur.

- L'obturateur automatique à flotteur interdit le rejet des hydrocarbures à l'exutoire.
- Appareil conçu selon les conditions de la norme XP P16 451-1/CN. • Marquage CE (norme EN 858-1)
- Ventilation DN 75, pour la sécurité

Référence amorce de cheminée	Référence accessibilité totale	Débit à traiter l/s
MAC08K-AMCH	MAC08K-ATLT2	8
MAC10K-AMCH	MAC10K-ATLT2	10
MAC15K-AMCH	MAC10K-ATLT3	15
MAC20K-AMCH	MAC20K-ATLT4	20
MAC25K-AMCH	MAC25K-ATLT4	25
MAC30K-AMCH	MAC30K-ATLT4	30
MAC35K-AMCH	MAC35K-ATLT4	35
MAC40K-AMCH	MAC40K-ATLT4	40
MAC50K-AMCH	MAC50K-ATLT5	50



Séparateur à hydrocarbures avec fosse de relevage



5 mg/l avec débourbeur

Séparateur à hydrocarbures avec débourbeur et fosses de relevage non équipée, en acier grenailé et revêtu de peinture époxy intérieure et extérieure, fonctionnant par différence de densité. Il est muni d'une entrée pour un raccordement étanche par emboîtement et d'une sortie par piquage, d'un débourbeur, d'un système à coalescence et d'une fosse de relevage.

Référence	Débit à traiter l/s
FOSS03K-ATST2	3
FOSS06K-ATLT3	6
FOSS10K-ATLT4	10
FOSS15K-ATLT4	15



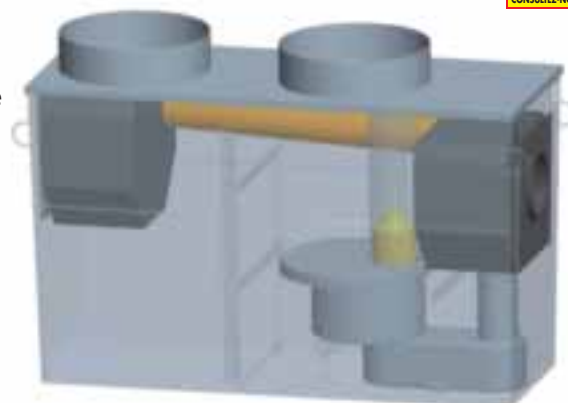
SÉPARATEUR À HYDROCARBURES ACIER - FRANCEAUX

Séparateur à hydrocarbures

CE
EN 858-1

5 mg/l triple débourbeur déversoir d'orage by pass, spécial aire de lavage

Séparateur à hydrocarbures avec triple débourbeur, déversoir d'orage et by pass, en acier grenailé et revêtu de peinture époxy intérieure et extérieure, fonctionnant en écoulement gravitaire. Il est muni d'une entrée et d'une sortie pour un raccordement étanche par emboîtement, d'un déversoir d'orage et by pass en amont du débourbeur, d'un système à coalescence dans le séparateur.



Référence	Débit à traiter l/s
LAP03K-AMCH	3
LAP06K-AMCH	6
LAP08K-AMCH	8
LAP10K-AMCH	10
LAP15K-AMCH	15
LAP20K-AMCH	20

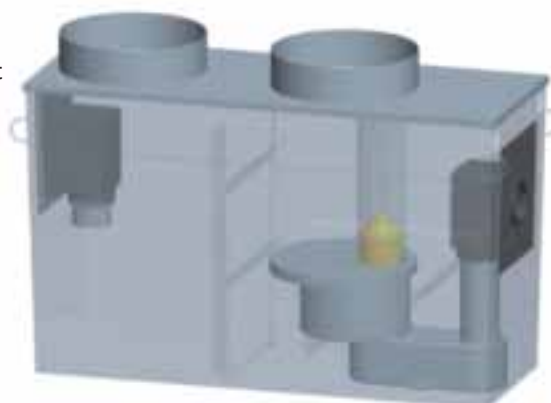
Séparateur à hydrocarbures

CE
EN 858-1

5 mg/l triple débourbeur amorce de cheminée, spécial aire de lavage

Séparateur à hydrocarbures avec triple débourbeur, en acier grenailé et revêtu de peinture époxy intérieure et extérieure, fonctionnant en écoulement gravitaire.

Il est muni d'une entrée et d'une sortie pour un raccordement étanche par emboîtement, d'un triple débourbeur, pour assurer une décantation importante et d'un système à coalescence dans le séparateur. Un obturateur automatique à flotteur interdit le rejet des hydrocarbures à l'exutoire.



Référence	Débit à traiter l/s
LAV01K-AMCH	1,5
LAV03K-AMCH	3
LAV06K-AMCH	6
LAV08K-AMCH	8
LAV10K-AMCH	10
LAV15K-AMCH	15
LAV20K-AMCH	20

Séparateur à hydrocarbures

CE
EN 858-1

100 mg/l triple débourbeur accessibilité totale

Séparateur à hydrocarbures avec triple débourbeur, en acier grenailé et revêtu de peinture époxy intérieure et extérieure, fonctionnant en écoulement gravitaire. Il est muni d'une entrée et d'une sortie pour un raccordement étanche par emboîtement, d'un triple débourbeur, et d'un système à coalescence dans le séparateur. Un obturateur automatique à flotteur interdit le rejet des hydrocarbures à l'exutoire.



Référence	Débit à traiter l/s
LAV01-ATST2	1,5
LAV03-ATST2	3
LAV06-ATST4	6
LAV08-ATST4	8
LAV10-ATST4	10
LAV15-ATST4	15
LAV20-ATST5	20

SÉPARATEUR À HYDROCARBURES EN POLYÉTHYLÈNE - TECHNEAU

Séparateur à hydrocarbures

NF

avec débourbeur et filtre coalesceur classe I rejet < 5 mg/l

Techneau

Cuve en polyéthylène réalisée par rotomoulage

Dispositif d'entrée et de sortie en polyéthylène avec joints nitrile

Cloison amovible en polyéthylène, avec porte filtre et filtre coalesceur

Obturbateur automatique vertical en polyéthylène taré à 0,85

Couvercle en polyéthylène pour passage piéton, verrouillé par vis inox.

Référence	Taille l/s
EH0501C	1,5
EH0503C	3
EH0506C	6
EH0508C	8
EH0510C	10
EH0515C	15
EH0520C	20



Séparateur à hydrocarbures

NF

avec débourbeur et filtre coalesceur classe I rejet < 5 mg/l

Cuve en polyéthylène réalisée par rotomoulage

Dispositif d'entrée avec lame déversante et cloison siphonide pour alimenter le by pass

Dispositif de sortie en polyéthylène avec joint nitrile

Cloison amovible en polyéthylène, avec porte filtre et filtre coalesceur

Obturbateur automatique vertical en polyéthylène taré à 0,85

Couvercle en polyéthylène pour passage piéton, verrouillé par vis inox.

Référence	Taille l/s
EH1001C	1,5
EH1003C	3
EH1006C	6
EH1008C	8
EH1010C	10
EH1015C	15
EH1020C	20



Séparateur à hydrocarbures

NF

avec débourbeur et filtre coalesceur + by pass classe I rejet < 5 mg/l

Cuve en polyéthylène réalisée par rotomoulage

Dispositif d'entrée et de sortie en polyéthylène avec joints nitrile

Cloison amovible en polyéthylène, avec porte filtre et filtre coalesceur

Obturbateur automatique vertical en polyéthylène taré à 0,85

Couvercle en polyéthylène pour passage piéton, verrouillé par vis inox.

Référence	Taille l/s
EH1502C	2
EH1603C	3
EH1504C	4
EH1506C	6



SÉPARATEUR À HYDROCARBURES EN POLYÉTHYLÈNE - SIMOP

Séparateur à hydrocarbures

CE
EN 858-1

100 mg/l sans débourbeur



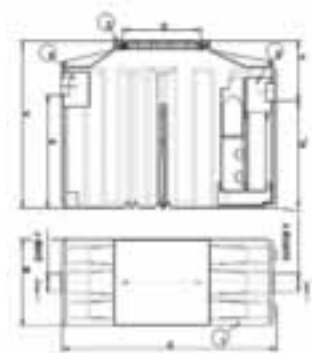
Définition technique

Un séparateur à hydrocarbures est un appareil destiné à piéger les hydrocarbures en suspension dans les eaux usées. Il est obligatoirement précédé d'un débourbeur qui arrêtera les matières lourdes. Le décret N°77-254 du 8 mars 1977 interdit le déversement dans les eaux superficielles, souterraines ou dans la rue des lubrifiants ou huiles neufs ou usagés. Les séparateurs 100 mg/l doivent être prescrits dans le CCTP pour être mis en place.

Fonctionnement

Le fonctionnement du séparateur d'hydrocarbures est basé sur la séparation gravitaire de matières non solubles dans l'eau. Les eaux chargées d'hydrocarbures pénètrent dans l'appareil où la paroi plongeante les obligent à descendre, limitant les turbulences de surface. Dans la partie centrale de l'appareil, les hydrocarbures de densité inférieure à celle de l'eau remontent en surface où ils se retrouvent piégés. Un système d'évacuation avec flotteur situé en partie basse permet d'obturer l'appareil lorsque le niveau de rétention des hydrocarbures est atteint.

Référence	Taille l/s
SH2/6646/03	3
SH2/6646/03/00	3
SH2/6646/06	6
SH2/6646/06/00	6
SH2/6646/10	10
SH2/6646/10/00	10
SH2/6646/12	12
SH2/6646/12/00	12
SH2/6646/15	15
SH2/6646/15/00	15
SH2/6646/20	20
SH2/6646/20/00	20



1. Ventilation Ø 100
2. Tampon PE avec serrure
3. Boîte entrée/sortie

Séparateur à hydrocarbures

CE
EN 858-1

5 mg/l avec débourbeur V 100

Définition technique

Un séparateur à hydrocarbures est un appareil destiné à piéger les hydrocarbures en suspension dans les eaux usées. Il est obligatoirement précédé d'un débourbeur qui arrêtera les matières lourdes.

Le décret N°77-254 du 8 mars 1977 interdit le déversement dans les eaux superficielles, souterraines ou dans la rue des lubrifiants ou huiles neufs ou usagés.

Les séparateurs à hydrocarbures avec cellules coalescentes conviennent parfaitement pour le traitement d'eaux provenant de lieux soumis aux exigences de l'arrêté 261 Bis, rubrique 1434 :

liquides inflammables (arrêté du 07/01/03)
(stations services, postes de distribution de carburants, etc...).

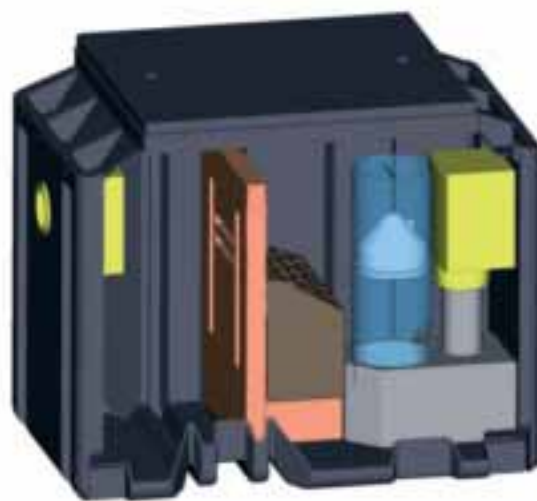
Deux types de séparateurs sont disponibles :

- avec couvercle rectangulaire polyéthylène
- avec amorce circulaire diamètre 600 (prévoir un tampon fonte adapté à la charge roulante)

L'alarme de niveau des hydrocarbures est obligatoire en équipement complémentaire sauf dispense spéciale des autorités locales.

Fonctionnement

Le fonctionnement du séparateur d'hydrocarbures est basé sur la séparation gravitaire de matières non solubles dans l'eau. Les eaux chargées d'hydrocarbures pénètrent dans l'appareil où la paroi plongeante les obligent à descendre, limitant les turbulences de surface. Dans la partie centrale de l'appareil, les hydrocarbures de densité inférieure à celle de l'eau remontent en surface où ils se retrouvent piégés. Un système d'évacuation avec flotteur situé en partie basse permet d'obturer l'appareil lorsque le niveau de rétention des hydrocarbures est atteint.



Référence	Taille l/s
SH2/6643/01	1,5
SH2/6643/01/00	1,5
SH2/6643/03	3
SH2/6643/03/00	3
SH2/6643/06	6
SH2/6643/06/00	6
SH2/6643/08	8
SH2/6643/08/00	8
SH2/6643/10	10
SH2/6643/10/00	10
SH2/6643/15	15
SH2/6643/15/00	15

SÉPARATEUR À HYDROCARBURES EN POLYÉTHYLÈNE - SIMOP

Séparateur à hydrocarbures

CE
EN 858-1

5 mg/l avec débourbeur V 200

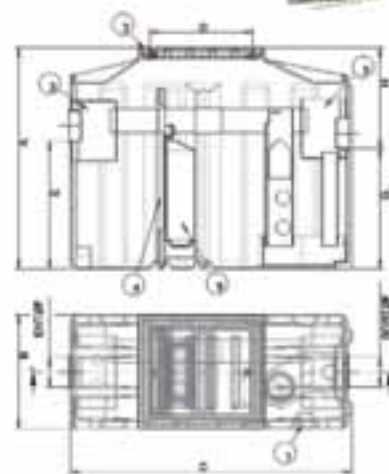


Définition technique

Un séparateur à hydrocarbures est un appareil destiné à piéger les hydrocarbures libres présents dans les eaux usées. Il est obligatoirement précédé d'un débourbeur qui arrêtera les matières lourdes.

Le décret N°77-254 du 8 mars 1977 interdit le déversement dans les eaux superficielles, souterraines ou dans la rue des lubrifiants ou huiles neufs ou usagés. Les séparateurs à hydrocarbures avec cellule coalescente, conviennent parfaitement pour le traitement des eaux provenant de lieux soumis aux exigences de l'arrêté 261 Bis, du 21 mars 1985. (stations services, postes de distribution de carburants, etc...)

Chaque appareil est muni d'un couvercle à visser en polyéthylène. Un système d'extraction des boues dans la partie débourbeur est prévu dans nos appareils. L'alarme de niveau des hydrocarbures est obligatoire en équipement complémentaire sauf dispense spéciale des autorités locales.



1. Ventilation Ø 100
2. Dispositif d'extraction des boues
3. Tampon à visser
OPTION
4. Rehausse RH602
ANH2-PS alarme de niveau
d'hydrocarbures à
panneau solaire

Fonctionnement

Le fonctionnement du séparateur d'hydrocarbures est basé sur la séparation gravitaire de matières non solubles dans l'eau. Les eaux chargées d'hydrocarbures pénètrent dans l'appareil où la paroi plongeante les obligent à descendre, limitant les turbulences de surface. Dans la partie centrale de l'appareil, les hydrocarbures de densité inférieure à celle de l'eau remontent en surface où ils se retrouvent piégés. Un système d'évacuation avec flotteur situé en partie basse permet d'obturer l'appareil lorsque le niveau de rétention des hydrocarbures est atteint.

Référence	Taille l/s
SHDOC2-1-03	3
SHDOC2-1-06	6
SHDOC2-1-08	8
SHDOC2-1-10	10
SHDOC2-1-15	15

Séparateur à hydrocarbures

CE
EN 858-1

5 mg/l avec débourbeur V 100 et By Pass

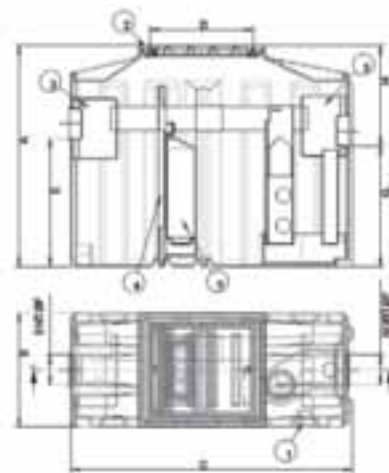
Définition technique

Un séparateur à hydrocarbures est un appareil destiné à piéger les hydrocarbures en suspension dans les eaux usées. Il est obligatoirement précédé d'un débourbeur qui arrêtera les matières lourdes. Le décret N°77-254 du 8 mars 1977 interdit le déversement dans les eaux superficielles, souterraines ou dans la rue des lubrifiants ou huiles neufs ou usagés.

Deux types de séparateurs sont disponibles :

- avec couvercle rectangulaire polyéthylène
- avec amorce circulaire diamètre 600
(prévoir un tampon fonte adapté à la charge roulante)

L'alarme de niveau des hydrocarbures est obligatoire en équipement complémentaire sauf dispense spéciale des autorités locales.



Fonctionnement

Le fonctionnement du séparateur d'hydrocarbures est basé sur la séparation gravitaire de matières non solubles dans l'eau. Les eaux chargées d'hydrocarbures pénètrent dans l'appareil où la paroi plongeante les obligent à descendre, limitant les turbulences de surface. Dans la partie centrale de l'appareil, les hydrocarbures de densité inférieure à celle de l'eau remontent en surface où ils se retrouvent piégés. Un système d'évacuation avec flotteur situé en partie basse permet d'obturer l'appareil lorsque le niveau de rétention des hydrocarbures est atteint.

Référence	Taille l/s
SH2/6650/03	3
SH2/6650/03/00	3
SH2/6650/06	6
SH2/6650/06/00	6
SH2/6650/08	8
SH2/6650/08/00	8
SH2/6650/10	10
SH2/6650/10/00	10
SH2/6650/15	15
SH2/6650/15/00	15

1. Ventilation Ø 100
2. Tampon PE avec serrure
3. Boîte entrée / sortie
4. Dégrilleur
5. Dispositif de coalescence

SÉPARATEUR À HYDROCARBURES EN POLYÉTHYLÈNE - OCIDO

Séparateur à hydrocarbures sans By Pass

CE
EN 858-1



Les séparateurs d'hydrocarbures sans déversoir d'orage (by-pass) traitent l'ensemble des effluents des eaux de ruissellement sur les parkings couverts, les stations essence ou les zones où un risque de contamination accidentelle existe (aires de distribution / dépotage / stockage carburant, par exemple) ou sur des zones sensibles (retraitement d'effluents industriels, etc.).

Conçus selon la norme 858.1, ils appartiennent à la famille de séparateurs de classe 1, avec des rejets en hydrocarbures inférieurs à 5 mg/litre.

Le séparateur hydrocarbures est équipé d'un débourbeur (100 l par L/S nominal), d'un filtre coalesceur, d'un obturateur automatique (le dispositif se déclenche en cas de pollution accidentelle), mais aussi de joints Forsheda en nitrile pour garantir l'étanchéité.

PE : du 1,5 au 50 litres/seconde



Séparateur à hydrocarbures avec déversoir d'orage By Pass

CE
EN 858-1

Les séparateurs d'hydrocarbures avec déversoir d'orage (bypass) sont les appareils les plus couramment installés. Equipés d'un by-pass intégré à la cuve (brevet OCIDO), ils traitent les eaux de ruissellement sur des voiries ou des parkings extérieurs. Le bypass assure la distribution de l'effluent dans l'appareil, puis dérive une partie de celui-ci en cas d'orage. Conçus selon la norme 858.1, nos séparateurs de classe I ont un rejet d'hydrocarbures inférieur à 5 mg par litre.

Le séparateur d'hydrocarbures est équipé d'un débourbeur (100 fois le débit nominal au minimum), d'un filtre coalesceur, d'une zone de stockage des hydrocarbures (10 fois le débit nominal au minimum), d'un obturateur automatique (le dispositif se déclenche en cas de saturation du compartiment de stockage d'hydrocarbures), mais aussi de joints Forsheda en nitrile pour garantir l'étanchéité.

Pour le polyéthylène, du 3 au 50 litre/seconde



SÉPARATEUR À HYDROCARBURES EN POLYÉTHYLÈNE - FRANCEAUX

Séparateur à hydrocarbures



5 mg/l avec débourbeur avec amorce de cheminée ou accessibilité totale - 3 à 20 l/s

Séparateur à hydrocarbures sans débourbeur en Polyéthylène Haute Densité fonctionnant en écoulement gravitaire. Il est muni d'une entrée et d'une sortie pour un raccordement étanche par emboîtement, d'un compartiment débourbeur, d'un dégrilleur et d'un système à coalescence amovible dans le compartiment séparateur.

Un dispositif d'obturation automatique à flotteur interdit le rejet des hydrocarbures à l'exutoire.



Réf. amorce de cheminée	Réf. accessibilité totale	Débit à traiter (l/s)
NPBCK01,5-PAMCH	NPBCK01,5	1,5
NPBCK03-PAMCH	NPBCK03	3
NPBCK06-PAMCH	NPBCK06	6
NPBCK08-PAMCH	NPBCK08	8
NPBCK10-PAMCH	NPBCK10	10
NPBCK15-PAMCH	NPBCK15	15

Séparateur à hydrocarbures



5 mg/l avec débourbeur et déversoir d'orage + By Pass - 3 à 20 l/s

Séparateur à hydrocarbures avec débourbeur déversoir d'orage et by pass, en Polyéthylène Haute Densité fonctionnant en écoulement gravitaire. Il est muni d'une entrée et d'une sortie pour un raccordement étanche par emboîtement, d'un déversoir d'orage et by pass, en amont du compartiment débourbeur, d'un dégrilleur et d'un système à coalescence amovible dans le compartiment séparateur.

Un dispositif d'obturation automatique à flotteur interdit le rejet des hydrocarbures à l'exutoire



Réf. amorce de cheminée	Réf. accessibilité totale	Débit à traiter (l/s)
DOK03-PAMCH	DOCK03	3
DOK06-PAMCH	DOCK06	6
DOK08-PAMCH	DOCK08	8
DOK10-PAMCH	DOCK10	10
DOK15-PAMCH	DOCK15	15

Gamme jusqu'au 30 l/s.

Rehausse pour séparateur à hydrocarbures en polyéthylène

Rehausse pour les séparateurs à hydrocarbures (avec ou sans débourbeur et déversoir d'orage et bypass), en Polyéthylène Haute Densité.

Elle est spécialement conçue pour permettre de faire la liaison entre le séparateur et le sol fini. L'accès au séparateur est en effet indispensable pour son entretien et son bon fonctionnement.



Référence	Hauteur (mm)	Ø extérieur (mm)	Ø intérieur (mm)	Poids (kg)
R300/450	300 à 450	900 x 820	600 x 690	16

SÉPARATEUR À HYDROCARBURES EN POLYESTER - ST DIZIER

Débourbeur séparateur à hydrocarbures



5 mg/l coalesceur - 1,5 à 6 l/s



Un débourbeur séparateur à hydrocarbures est un appareil de prétraitement destiné à séparer et à accumuler les matières solides (sables, gravillons...) et les hydrocarbures libres.

Il est essentiellement utilisé pour prétraiter les eaux issues de parkings extérieurs, parkings couverts, ateliers mécaniques...

La différence de densité des polluants permet de piéger et de séparer les produits indésirables. Le fonctionnement de l'ouvrage est garanti si ce dernier est correctement dimensionné et exploité.

Référence	TN
SP1HD15	1,5
SP1HD30	3
SP1HD45	4,5
SP1HD60	6



Débourbeur séparateur à hydrocarbures



5 mg/l - 10 à 20 l/s

Un débourbeur séparateur à hydrocarbures est un appareil de prétraitement destiné à séparer et à accumuler les matières solides (sables, gravillons...) et les hydrocarbures libres.

Il est essentiellement utilisé pour prétraiter les eaux issues de parkings extérieurs, parkings couverts, ateliers mécaniques...

La différence de densité des polluants permet de piéger et de séparer les produits indésirables. Le fonctionnement de l'ouvrage est garanti si ce dernier est correctement dimensionné et exploité.

Référence	TN
SP1HD100	10
SP1HD150	15
SP1HD200	20



Débourbeur séparateur à hydrocarbures avec by-pass

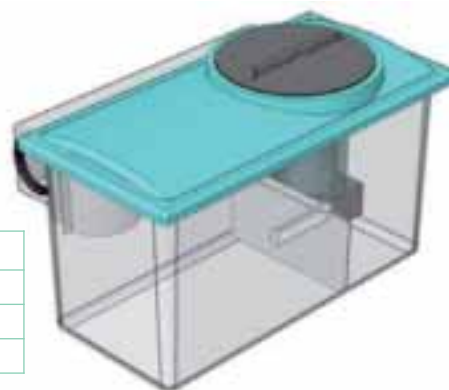


5 mg/l - 3 à 6 l/s

Un débourbeur séparateur à hydrocarbures avec by-pass est un appareil de prétraitement destiné à séparer et à accumuler les matières solides (sables, gravillons...) et les hydrocarbures libres. Il est essentiellement utilisé pour traiter les eaux issues de parkings extérieurs...

Le débit de pointe (Q_{10}) est déterminé en fonction de la surface et de la pluviométrie de la région. Il est fréquemment admis de ne traiter qu'une partie du débit de pointe. Lors d'un orage, au-delà du débit de traitement (TN), les eaux sont by-passées à l'intérieur de l'appareil vers la sortie via une canalisation. La différence de densité des polluants permet de piéger et de séparer les produits indésirables.

Référence	TN
SP1HDO315	3
SP1HDO420	4
SP1HDO630	6



Débourbeur séparateur à hydrocarbures avec by-pass

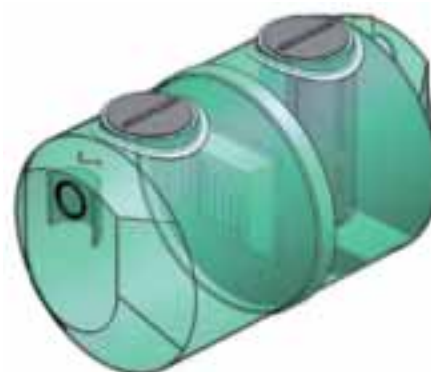


5 mg/l - 8 à 20 l/s

Un débourbeur séparateur à hydrocarbures avec by-pass est un appareil de prétraitement destiné à séparer et à accumuler les matières solides (sables, gravillons...) et les hydrocarbures libres. Il est essentiellement utilisé pour traiter les eaux issues de parkings extérieurs...

Le débit de pointe (Q_{10}) est déterminé en fonction de la surface et de la pluviométrie de la région. Il est fréquemment admis de ne traiter qu'une partie du débit de pointe. Lors d'un orage, au-delà du débit de traitement (TN), les eaux sont by-passées à l'intérieur de l'appareil vers la sortie via une canalisation. La différence de densité des polluants permet de piéger et de séparer les produits indésirables.

Référence	TN
SP1HDO840	8
SP1HDO1050	10
SP1HDO1260	12
SP1HDO1575	15
SP1HDO20100	20



Séparateur à graisses



avec débourbeur de 1 à 12 l/s

Cuve en polyéthylène réalisée par rotomoulage.

Dispositif d'entrée et de sortie avec joints nitrile.

Cloison de séparation en polyéthylène.

Couvercle en polyéthylène pour passage piéton verrouillé sur joint d'étanchéité.



Référence	Taille l/s
EG0500C	1
EG0501C	1,5
EG0502C	2
EG0503C	3
EG0504C	4
EG0505C	5
EG0506C	6

Référence	Taille l/s
EG0508C	8
EG0510C	10
EG0512C	12

Séparateur à graisses



avec débourbeur et colonne de vidange de 1 à 12 l/s

Cuve en polyéthylène réalisé par rotomoulage.

Dispositif d'entrée et de sortie en polyéthylène avec joints nitrile.

Cloison de séparation en polyéthylène.

Couvercle (c) en polyéthylène pour passage piéton verrouillé sur joint d'étanchéité.

Colonne(s) de vidange ø 76,8/90 en PVC pression avec raccord symétrique DN80.



Référence	Taille l/s
EG1000C	1
EG1001C	1,5
EG1002C	2
EG1003C	3
EG1004C	4
EG1005C	5
EG1006C	6

Référence	Taille l/s
EG1008C	8
EG1100C	10
EG1012C	12

Drainage-séparation Gestion des eaux pluviales

Géotextiles

Gamme TENCATE BIDIM.....	p.208 à 210
Gamme D.G.O.....	p.211 et 212
Gamme FIBERTEX.....	p.213 et 214

Puits perdus

Éléments béton SOBEMO.....	p.215 et 216
Éléments béton FABEMI.....	p.217

Tuyaux de drainage

Tuyau béton perforé.....	p.218
Tuyau PEHD annelé SYSTEM GROUP.....	p.218
Tuyau drain routier "tunnel".....	p.219
Couronne drain agricole.....	p.219

Cuves de récupération d'eau de pluie

Gamme PLASTEAU.....	p.220 à 223
Gamme AGRILINE.....	p.224 à 226
Gamme SEBICO.....	p.227 à 229
Gamme LA NIVE.....	p.230

Bassins de régulation, infiltration et stockage des eaux pluviales

Solution WATERLOC de NICOLL.....	p.231 à 233
Solution Q-BIC de WAVIN.....	p.234 et 235
Solution NIDAPLAST.....	p.236 à 238
Solution X-BOX et CONTROL-BOX d'ENREGIS®.....	p.239 à 241
Solution PERMAVOID et PERMAFILTER d'ENREGIS®.....	p.242

TENCATE BIDIM

La gamme de produits proposée par TENCATE couvre un large panel de géotextiles, géogrilles et géocomposites aux applications bien spécifiques.



Gamme TENCATE Bidim S : Séparation

Terrassements routiers et ferroviaires

Gamme TENCATE Bidim P : Protection

Centre de stockage de déchets

Gamme TENCATE Bidim F : Filtration`

Berges de rivière et côtes maritimes

Ouvrages hydrauliques

Gamme TENCATE Bidim Rock PEC et PPC : Renforcement

Fondations et soutènement

Terrassements routiers et ferroviaires

Centres de stockage de déchets

Gamme TENCATE Miragrid : Renforcement

Fondations et soutènement

Terrassements routiers et ferroviaires

Centres de stockage de déchets

Gamme TENCATE Bidim PGM : Anti-fissuration

Chaussée

Gamme TENCATE Bidim Geofilet : Anti-érosion

Berges de rivière et côtes maritimes

Ouvrages hydrauliques

Talus

Gamme TENCATE Bidim Spacer : Drainage

Drainage

Centres de stockage de déchets



Tranchée drainante

Les petits rouleaux de géotextile TENCATE BIDIM

Désignation	Code	Applications	
Géotextile ONE 4. 80 gr - 1 ml x 2 5ml	387800	Terrasse, allée	017214
Géotextile ONE 4. 80 gr - 2 ml x 25 ml	387801	Terrasse, allée	
Géotextile FLASH9 - 1 ml x 25 ml	7341	Terrasse, allée, drainage	
Géotextile FLASH9 - 2 ml x 25 ml	380253	Terrasse, allée, drainage	
Géotextile GREEN8. 105 gr - 1 ml x 25 ml (8kn-CE)	380254	Terrasse, allée, drainage	
Géotextile GREEN8. 105 gr - 2 ml x 25 ml (8kn-CE)	276737	Terrasse, allée, drainage	
Géotextile WEED STOP - 1 ml x 12,5 ml	558062	Espace vert - mauvaises herbes	017210
Géotextile WEED STOP - 1 ml x 25 ml	558065	Espace vert - mauvaises herbes	
Géotextile WEED STOP - 2 ml x 25 ml	558066	Espace vert - mauvaises herbes	
Géotextile BAMBOO STOP - 0.73 ml x 3 ml	558067	Espace vert - propagation des racines	
Géotextile BAMBOO STOP - 0.73 ml x 10 ml	558068	Espace vert - propagation des racines	
Géotextile BAMBOO STOP - 0.73 ml x 50 ml	558069	Espace vert - propagation des racines	



Désignation	Code
Géotextile S21. 95 gr - 6 x 200 ml	44280
Géotextile S21. 95 gr - 2 x 200 ml	44268
Géotextile S21. 95 gr - 4 x 200 ml	44279
Géotextile S21. 95 gr - 6 x 250 ml	382472
Géotextile S21L. 85 gr - 2 x 110 ml	563885
Géotextile S21L. 85 gr - 4 x 110 ml	564149
Géotextile S21L. 85 gr - 4 x 250 ml	564151
Géotextile S21L. 85 gr - 2 x 200 ml	564152
Géotextile S21L. 85 gr - 4 x 200 ml	564153
Géotextile S31. 105 gr - 4 x 300 ml	211194
Géotextile S31. 105 gr - 6 x 300 ml	211196
Géotextile S31. 105 gr - 2 x 300 ml	41596
Géotextile S31. 105 gr - 3 x 175 ml	550705
Géotextile S31A. 105 gr - 2 x 100 ml	151932
Géotextile S31A. 105 gr - 2 x 300 ml	383667
Géotextile S31A. 105 gr - 4 x 175 ml	382473
Géotextile S31A. 105 gr - 4 x 300 ml	383668
Géotextile S32. 125 gr - 4 x 250 ml	211200
Géotextile S32. 125 gr - 6 x 250 ml	211201
Géotextile S32A. 125 gr - 2 x 80 ml	387796
Géotextile S32A. 125 gr - 4 x 80 ml	404255
Géotextile S41. 155 gr - 3 x 225 ml	44264
Géotextile S41. 155 gr - 6 x 225 ml	41651
Géotextile S41. 155 gr - 3 x 120 ml	382476
Géotextile S41. 155 gr - 3 x 230 ml	382474
Géotextile S41. 155 gr - 6 x 230 ml	382475
Géotextile S41A. 155 gr - 4 x 120 ml	382477
Géotextile S42. 180 gr - 3 x 200 ml	3313
Géotextile S42. 180 gr - 6 x 200 ml	211202
Géotextile S51. 200 gr - 3 x 175 ml	44509
Géotextile S51. 200 gr - 6 x 175 ml	211203
Géotextile S51. 200 gr - 3 x 180 ml	382478
Géotextile S51. 200 gr - 6 x 180 ml	382479
Géotextile S61. 250 gr - 3 x 140 ml	382480
Géotextile S61. 250 gr - 6 x 140 ml	382481
Géotextile S72. 305 gr - 3 x 100 ml	308682
Géotextile S72. 305 gr - 9 x 100 ml	308684
Géotextile S82. 385 gr - 6 x 90 ml	3319



Chantier MIRAGRID GX



Chantier ROCK PEC

DRAINAGE-SÉPARATION/GESTION DES EAUX PLUVIALES

Gamme "S" de TENCATE BIDIM - Certification

Gamme S Fiche Technique

La gamme Separation TenCate Bidim se compose de géotextiles non tissés en filament continu, les reconnaissant, 100 % polypropylène, 12 produits certifiés Asqual.



TenCate Bidim S

Caractéristiques (norme)	Symbole	Unité	S21L	S21	S31A	S31	S32A	S32	
Géotextile certifié Asqual									
Valeurs certifiées selon la fonction **									
	Filtration		✓	✓	✓	✓	✓	✓	
	Séparation		✓	✓	✓	✓	✓	✓	
	Drainage / Filtration		✓	✓	✓	✓	✓	✓	
Résistance à la traction (je 16.02 1019)	SP* ST*	T _{max} T _{min}	0 0	0 0	0 0	0 0	0 0	0 0	
Déformation à l'effort de traction maximale (je 16.02 1019)	SP* ST*	ε _{max} ε _{min}	80 75	80 70	80 75	80 85	80 75	80 85	
Perforation dynamique (je 16 1019)	P _d	mm	25	24	22	22	20	20	
Résistance au poinçonnement (je 16.02)	P _i	kN	0,3	0,4	0,4	0,4	0,5	0,5	
Résistance au poinçonnement statique CBR (je 16.02 1019)	P _{st}	kN	0,9	1,05	1,2	1,2	1,4	1,4	
Perméabilité normale au plan (je 16.02 1019) 100 - 10 mm	V ₁₀₀	m/s	0,15	0,10	0,11	0,10	0,10	0,10	
Ouverture de filtration caractéristique (je 16.02 1019)	O ₉₀	µm	100	105	135	105	110	105	
Capacité de débit dans leur plan (je 16.02 1019)	20 kPa	Q / l	3,0	4,5	5,3	5,3	7,0	7,2	
	100 kPa	Q / l	1,5	2,8	1,5	2,8	1,7	3,0	
Masses surfaciques (je 16.02 1019)	µ	g/m ²	85	95	105	105	125	125	
Épaisseur sous 2 kPa (je 16.02 1019)	ti	mm	0,70	1,10	0,80	1,20	0,95	1,40	
Conditionnement ***									
Largeur x longueur	m		2 x 110 P	4 x 200 A	2 x 300 H	5 x 200 H	2 x 80 P	2 x 200 A	
Poinçonnement sur palette	m		2 x 200 P	4 x 175 A	3 x 175 P		4 x 200 H	4 x 200 H	
Conditionnement au rouleau	m		4 x 110 P	4 x 300 P			6 x 200 H		
	m		4 x 200 P						
	m		1 x 100 S						
Caractéristiques (norme)			S41A	S41	S42	S51	S61	S72	S82
Géotextile certifié Asqual									
Valeurs certifiées selon la fonction **									
	Filtration		✓	✓	✓	✓	✓	✓	✓
	Séparation		✓	✓	✓	✓	✓	✓	✓
	Drainage / Filtration		✓	✓	✓	✓	✓	✓	✓
Résistance à la traction (je 16.02 1019)	SP* ST*	T _{max} T _{min}	12 12	12 12	14 14	16 16	20 20	25 25	30 30
Déformation à l'effort de traction maximale (je 16.02 1019)	SP* ST*	ε _{max} ε _{min}	80 75	80 70	80 70	80 70	80 70	80 70	80 70
Perforation dynamique (je 16 1019)	P _d	mm	25	25	22	21	18	15	13
Résistance au poinçonnement (je 16.02)	P _i	kN	0,7	0,7	0,8	0,9	1,1	1,2	1,4
Résistance au poinçonnement statique CBR (je 16.02 1019)	P _{st}	kN	1,75	1,75	2,10	2,35	2,90	3,85	4,25
Perméabilité normale au plan (je 16.02 1019) 100 - 10 mm	V ₁₀₀	m/s	0,09	0,10	0,09	0,085	0,07	0,055	0,05
Ouverture de filtration caractéristique (je 16.02 1019)	O ₉₀	µm	100	100	100	100	95	85	85
Capacité de débit dans leur plan (je 16.02 1019)	20 kPa	Q / l	10	10	13	15	20	27	37
	100 kPa	Q / l	2,0	4,0	4,5	5,0	5,5	8,8	9,9
Masses surfaciques (je 16.02 1019)	µ	g/m ²	155	155	180	200	250	305	395
Épaisseur sous 2 kPa (je 16.02 1019)	ti	mm	1,05	1,60	1,8	2,0	2,4	2,7	3,4
Conditionnement ***									
Largeur x longueur	m		4 x 120 P	3 x 120 P	2 x 200 P	3 x 160 H	2 x 340 H	3 x 100 H	3 x 160 H
Poinçonnement sur palette	m		3 x 200 H	2 x 200 P	3 x 200 H	3 x 160 H	2 x 300 H	2 x 300 H	2 x 300 H
Conditionnement au rouleau	m		2 x 200 H						

* SP = Sans Poinçonnement, ST = Sans Traction ** Valeurs certifiées selon la norme Asqual *** Les conditions générales de vente de TenCate Geotextiles France S.A.S.

Remarque : Les valeurs de débit sont indiquées en litres par seconde à l'effort de la pompe. Elles ne sont comprises d'être multipliées par un facteur 100 pour obtenir des litres par seconde (l/s).

D.G.O

La gamme



Protection de géomembranes

- Géotextiles aiguilletés RPP09 de geo&tex 2000
- Géocomposite dgo vert

Renforcement

- Géogrilles hautes performances Armatex G
- Géotextiles hautes performances Kortex GT
- Géocomposites Armatex RS
- Géogrilles LBO de Tenax

Drainage

- Géogrilles et géocomposites de Tenax

Lutte contre l'érosion

- Paillis Bon Terra coco et paille, pré-ensemencés ou non
- Filets de coco
- Filets de jute
- Géosynthétique tridimensionnel Isinatte
- Géogrille tridimensionnelle Multimatt de Tenax
- Géosynthétique alvéolaire Tenweb de Tenax
- Anti-racines Isi-Root

Étanchéité

- Membranes polyéthylène basse densité de Eiffel
- Géomembranes PVC de Nuova Satec
- Géosynthétiques d'étanchéité Isitop, LF 17/17 C1 et C2



Séparation / Filtration

Géotextile PP et LF de DGO

La gamme Travaux Publics



Désignation	Code
Géotextile PP2 - 85 g - 2 x 180 m	467870
Géotextile PP2 - 85 g - 3 x 180 m	467871
Géotextile PP2 - 85 g - 6 x 180 m	467872
Géotextile PP3 - 110 g - 2 x 160 m	467873
Géotextile PP3 - 110 g - 3 x 160 m	467874
Géotextile PP3 - 110 g - 6 x 160 m	467875
Géotextile PP4 - 150 g - 2 x 110 m	467876
Géotextile PP4 - 150 g - 3 x 110 m	467877
Géotextile PP4 - 150 g - 6 x 110 m	467878
Géotextile PP5 - 200 g - 2 x 90 m	467879
Géotextile PP5 - 200 g - 3 x 90 m	467880
Géotextile PP5 - 200 g - 6 x 90 m	467881
Géotextile PP61 - 250 g - 2 x 80 m	467882
Géotextile PP61 - 250 g - 3 x 80 m	467883
Géotextile PP61 - 250 g - 6 x 80 m	467884
Géotextile PP7 - 310 g - 3 x 70 m	467885
Géotextile PP8 - 370 g - 3 x 60 m	467886
Géotextile LF24 - 69 g - 4,50 x 160 m	N-C
Géotextile LF24 - 69 g - 5,15 x 160 m	463929
Géotextile LF15 - 95 g - 4,50 x 220 m	N-C
Géotextile LF15 - 95 g - 5,15 x 220 m	N-C
Géotextile LF16 - 110 g - 5,15 x 160 m	N-C
Géotextile LF17 - 155 g - 5,15 x 130 m	N-C

DRAINAGE-SÉPARATION/GESTION DES EAUX PLUVIALES

Certification des géotextiles PP et LF de D.G.O



Géotextile aiguilleté calandré

Fonctions	SF	SF	SF	SF	SF	SF	SF	Unité	
Norme	Geo PP 2	Geo PP 3	Geo PP 4	Geo PP 5	Geo PP 61	Geo PP 7	Geo PP 8	Unité	
Caractéristiques physiques									
Épaisseur nominale sous 2 kPa	NF EN ISO 9853-1	0,60	0,70	0,90	1,00	1,30	1,60	1,70	mm
Masse surfacique	NF EN ISO 9854	85	110	150	200	250	310	370	g/m ²
Caractéristiques mécaniques									
Résistance à la traction									
Sens production	NF EN ISO 10319	5,50	8,00	12,00	16,00	20,00	25,00	30,00	kN/m
Sens travers		5,50	8,00	12,00	16,00	20,00	25,00	30,00	kN/m
Déformation à l'effort de traction maximal									
Sens production	NF EN ISO 10319	40	40	45	50	50	50	55	%
Sens travers		50	55	55	55	55	60	65	%
Poinçonnement statique CBP	NF EN 12236	1	1,4	1,9	2,7	3,3	4,15	4,7	kN
Poinçonnement pyramide	NF G 38019	0,35	0,50	0,70	0,90	1,00	1,50	1,80	kN
Perforation dynamique	NF EN 918	35	30	25	17	15	12	10	mm
Caractéristiques hydrauliques									
Perméabilité normalement au plan	NF EN ISO 11058	1,10E-01	9,00E-02	6,50E-02	4,50E-02	3,50E-02	3,00E-02	2,00E-02	m/s
Ouverture de filtration caractéristique	NF EN ISO 12956	80	80	80	75	75	75	70	µm
Capacité de débit dans le plan 20 kPa									
Sens production	NF EN ISO 12958	< 10 ⁻⁷	< 10 ⁻⁷	< 10 ⁻⁷	< 10 ⁻⁷	< 10 ⁻⁷	< 10 ⁻⁷	1,00E-06	m ² /s
Sens travers		< 10 ⁻⁷	< 10 ⁻⁷	< 10 ⁻⁷	< 10 ⁻⁷	< 10 ⁻⁷	< 10 ⁻⁷	< 10 ⁻⁷	m ² /s
Capacité de débit dans le plan 100 kPa									
Sens production		< 10 ⁻⁷	< 10 ⁻⁷	< 10 ⁻⁷	< 10 ⁻⁷	< 10 ⁻⁷	< 10 ⁻⁷	5,00E-07	m ² /s
Sens travers		< 10 ⁻⁷	< 10 ⁻⁷	< 10 ⁻⁷	< 10 ⁻⁷	< 10 ⁻⁷	< 10 ⁻⁷	< 10 ⁻⁷	m ² /s
Conditionnements standards									
Largeur		2,3 - 5,6	2,3 - 5,6	2,3 - 5,6	2,3 - 5,6	2,3 - 5,6	2,3 - 5,6	2,3 - 5,6	m
Longueur		180	180	110	80	80	70	80	m
Masse		33 - 48	38 - 58	35 - 53	38 - 587	42 - 64	46 - 69	47 - 70	kg
		99	113	108	96 - 115	108 - 127	114 - 137	117 - 140	kg

Spécifications techniques des géotextiles LF

Géotextile tissé de banderoles de polypropylène

Fonctions	SF	SF	SF	SF	SF	SFR	Unité	S-FRP LF 68/68	S-FRP LF 75/75	S-FRP LF 90/90	
Norme	LF 24	LF 15	LF 16	LF 17	LF 18	LF 19					
Caractéristiques physiques											
Épaisseur sous 2 kPa	NF EN ISO 9853-1	0,35	0,45	0,65	0,72	0,75	1,00	mm	1,10	1,30	1,30
Masse surfacique	NF EN ISO 9854	68	95	110	155	170	190	g/m ²	278	292	340
Caractéristiques mécaniques											
Résistance à la traction											
Sens production		18	18	21	26	30	40	kN/m	68	75	90
Sens travers		12	16	21	26	36	45		68	75	90
Résistance à la traction à 5% d'allongement											
Sens production	NF EN ISO 10321	Non Requis (NR)						14			
Sens travers								28			
Déformation à l'effort de traction maximal											
Sens production		18	22	25	27	33	15	%	14	14	18
Sens travers		15	20	21	27	25	10		14	14	14
Poinçonnement statique CBP	NF EN 12236	1,5	2	2,5	3	4	4,8	kN	9	8	9
Poinçonnement	NF G 38 019	0,50	0,70	0,80	1,20	1,45	1,50	kN	2,20	2,40	2,55
Perforation dynamique	NF EN 918	20	20	16	12	11	14	mm	12	12	8
Caractéristiques hydrauliques											
Perméabilité normalement au plan	NF EN ISO 11058	1,2E-02	1,5E-02	1,0E-02	1,5E-02	1,2E-02	3,5E-02	m/s	4,0E-03	6,0E-03	6,0E-03
Ouverture de filtration caractéristique	NF EN ISO 12956	200	200	150	165	170	330	µm	170	200	160
Capacité de débit dans le plan 20 kPa											
Sens production	NF EN ISO 12958	< 10 ⁻⁷	< 10 ⁻⁷	< 10 ⁻⁷	< 10 ⁻⁷	< 10 ⁻⁷	< 10 ⁻⁷	m ² /s	< 10 ⁻⁷	< 10 ⁻⁷	< 10 ⁻⁷
Sens travers		< 10 ⁻⁷	< 10 ⁻⁷	< 10 ⁻⁷	< 10 ⁻⁷	< 10 ⁻⁷	< 10 ⁻⁷	m ² /s	< 10 ⁻⁷	< 10 ⁻⁷	< 10 ⁻⁷
Capacité de débit dans le plan 100 kPa											
Sens production		< 10 ⁻⁷	< 10 ⁻⁷	< 10 ⁻⁷	< 10 ⁻⁷	< 10 ⁻⁷	< 10 ⁻⁷	m ² /s	< 10 ⁻⁷	< 10 ⁻⁷	< 10 ⁻⁷
Sens travers		< 10 ⁻⁷	< 10 ⁻⁷	< 10 ⁻⁷	< 10 ⁻⁷	< 10 ⁻⁷	< 10 ⁻⁷	m ² /s	< 10 ⁻⁷	< 10 ⁻⁷	< 10 ⁻⁷
Conditionnements standards											
Largeur		5,15						m	5,15		
Longueur		180,00	220,00	180,00	130,00	90,00	90,00	m	100,00	100,00	100,00
Masse		64	115	98	111	86	95	kg	120	149	180
Diamètre		27	27	27	27	27	27	cm	38	40	40

FIBERTEX

La gamme large de géotextiles tissés et non tissés.



Filtration : Géotextiles F10 au F31 (non tissé)

Séparation : Géotextiles F10 au F55 (non tissé)

Protection : Géotextiles F45M au F1200M (non tissé)

Renforcement : FIBERFORE de 25 à 800 km/m (tissé)
- Non tissé à partir de 20 km/m

Anti-fissures : AM2 (nappe de renforcement)
RSR et RSM (Géocomposites)



Géotextile F10 à F60 de FIBERTEX

017206

La gamme Travaux Publics



Désignation	Code
Géotextile F10. 80 gr - 2 ml x 100 ml	449026
Géotextile F10. 80 gr - 3 ml x 100 ml	449024
Géotextile F10. 80 gr - 4 ml x 100 ml	449027
Géotextile F10. 80 gr - 5 ml x 100 ml	449029
Géotextile F200M 200 gr - 4.20 ml x 100 ml	543432
Géotextile F200M 200 gr - 5 ml x 100 ml	554625
Géotextile F22. 120 gr - 2 ml x 100 ml	449031
Géotextile F22. 120 gr - 3 ml x 100 ml	449032
Géotextile F22. 120 gr - 4 ml x 100 ml	449033
Géotextile F22. 120 gr - 5 ml x 100 ml	449034
Géotextile F22. 120 gr - 6 ml x 100 ml	449036
Géotextile F300M 300 gr - 4 ml x 100 ml	587741
Géotextile F300M 300 gr - 5 ml x 100 ml	543434
Géotextile F31. 165 gr - 2 ml x 100 ml	449041
Géotextile F31. 165 gr - 3 ml x 100 ml	449042
Géotextile F31. 165 gr - 4 ml x 100 ml	449043
Géotextile F31. 165 gr - 5 ml x 100 ml	449044
Géotextile F31. 165 gr - 6 ml x 100 ml	449046
Géotextile F35. 225 gr - 4 ml x 10 0ml	449048
Géotextile F35. 225 gr - 5 ml x 100 ml	449049
Géotextile F35. 225 gr - 6 ml x 100 ml	449050
Géotextile F46. 275 gr - 5 ml x 100 ml	543433
Géotextile F55. 340 gr - 5 ml x 100 ml	543437
Géotextile F60. 400 gr - 5 ml x 100 ml	543438



Spécifications techniques des géotextiles fibertex certification



Géotextiles Fibertex – non tissés aiguilletés

Géotextiles Fibertex		F-10	F-25	F-31a	F-35	F-40	F-55	F-60	F-61a
Fonctions	Filtration	x	x	x	x	x	x	x	x
	Séparation	x	x	x	x	x	x	x	x
	Drainage/Filtration	x	x	x	x	x	x	x	x
	Renforcement								
	Protection		x	x	x	x	x	x	x
Caractéristiques Descriptives									
Épaisseur	NF EN ISO 9863-1	mm	0,6	0,7	0,8	1,1	1,4	1,8	2,5
Masses surfacique	NF EN ISO 9864	g/m ²	80	120	185	225	275	340	400
Caractéristiques Mécaniques									
Résistance à la traction	SP	MN/m	4,5	8	12	17,3	20,8	25,0	30,0
	ST	MN/m	4,5	8	12	17,3	20,8	25,0	30,0
Résistance à 5% de déformation	SP	MN/m	-	-	-	-	-	-	-
	ST	MN/m	-	-	-	-	-	-	-
Déformation à l'effet de traction	SP	%	40	40	40	45	45	50	55
	ST	%	50	55	50	55	55	60	60
Perforation dynamique	NF EN ISO 13433	mm	≥ 40	35	28	22	18	10	8
Poinçonnement statique	NF G 38 019	kN	0,3	0,58	0,7	1,0	1,88	2,2	2,75
Test CBR	EN ISO 12236	kN	0,8	1,5	1,8	2,6	3,70	4,30	5,5
Caractéristiques Hydrauliques									
Perméabilité	NF EN ISO 11058	m s ⁻¹	0,10	0,07	0,05	0,03	0,03	0,03	0,05
Ouverture de filtration (µm)	NF EN ISO 12956 (≥ 53 ≤ 800)	µm	100	70	85	70	85	85	90
Capacité de débit dans leur plan	NF EN ISO 12956 (≥ 1 × 10 ⁻⁷ m ² s ⁻¹)	m ² s ⁻¹	3,1 × 10 ⁻⁸	2,9 × 10 ⁻⁸	3,9 × 10 ⁻⁸	5,7 × 10 ⁻⁸	6,9 × 10 ⁻⁸	1,0 × 10 ⁻⁷	1,5 × 10 ⁻⁷

Géotextiles Fibertex		F-200M	F-300M	F-400M	F-450M	F-600M	F-800M	F-1000M	F-1200M
Fonctions	Filtration	x	x	x	x	x	x	x	x
	Séparation	x	x	x	x	x	x	x	x
	Drainage/Filtration	x	x	x	x	x	x	x	x
	Renforcement								
	Protection	x	x	x	x	x	x	x	x
Caractéristiques Descriptives									
Épaisseur	NF EN ISO 9863-1	mm	2,0	3,0	4,0	3,4	5,0	6,0	7,0
Masses surfacique	NF EN ISO 9864	g/m ²	200	300	400	500	850	800	1000
Caractéristiques Mécaniques									
Résistance à la traction	SP	MN/m	12	20	23	26	45	50	55
	ST	MN/m	12	20	25	26	50	55	100
Déformation à l'effet de traction	SP	%	65	65	70	67	75	80	80
	ST	%	80	85	65	60	90	80	85
Perforation Dynamique	NF EN ISO 13433	mm	20	16	11	9	4	0	0
Poinçonnement statique	NF G 38 019	kN	0,8	1,5	1,9	2,3	2,9	3,0	3,6
Test CBR	EN ISO 12236	kN	1,8	3,80	4,3	5,2	7,5	9,5	11,5
Caractéristiques Hydrauliques									
Perméabilité	NF EN ISO 11058	m s ⁻¹	0,08	0,05	0,05	0,04	0,03	0,03	0,015
Ouverture de filtration (µm)	NF EN ISO 12956 (≥ 53 ≤ 800)	µm	100	70	80	70	70	70	60
Capacité de débit à 20kPa dans leur plan	NF EN ISO 12956 (≥ 1 × 10 ⁻⁷ m ² s ⁻¹)	m ² s ⁻¹	2,9 × 10 ⁻⁸	4 × 10 ⁻⁸	3,0 × 10 ⁻⁸	4,5 × 10 ⁻⁸	5,7 × 10 ⁻⁸	1,0 × 10 ⁻⁷	1,3 × 10 ⁻⁷

Les valeurs pour lesquelles la tolerance n'est pas mentionnée sont des valeurs moyennes mesurées en cours de production.

La nappe Fibertex pour renforcement d'asphalte			AM-2
Masses surfacique	EN ISO 9864	g/m ²	150
Épaisseur 2 kPa	EN ISO 9863-1	mm	1,2
Résistance à la traction	EN ISO 10319	MN/m	8
Allongement en cas de rupture	EN ISO 10319	%	55/45
Test CBR	EN ISO 12236	N	1500
Perforation dynamique	EN ISO 13433	mm	25
Rétention d'asphalte	En 15381	kg/m ²	1,3
Dimensions	Largueur	m	3,75/5,0
	Longueur	m	100
	Diamètre rouleau	cm	35

Puits perdu modèle SOBEMO

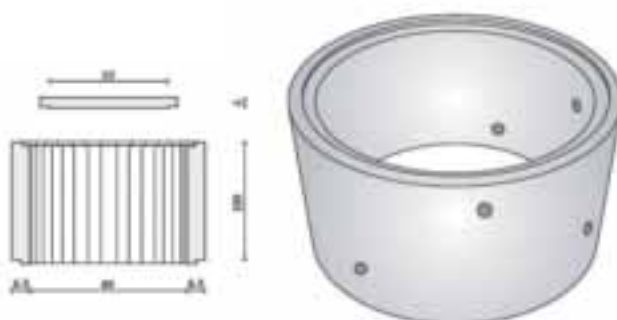
012210



Puits perdu Ø 600

L'élément de tête est conçu pour recevoir un tampon fonte ou béton.
Les feuillures sont de 3 cm.
Le puits perdu est constitué de viroles percées de 8 trous Ø 40 mm

Désignation	Hauteur cm	Poids kg	Code
Élément perforé D600 Ht1000	100	294	N-C
Tampon béton D600	4	36	710359



Regard circulaire Ø 800

L'élément de tête est conçu pour recevoir un tampon fonte ou béton.
Les feuillures sont de 3 cm.
Le puits perdu est constitué de viroles percées de 8 trous Ø 40 mm

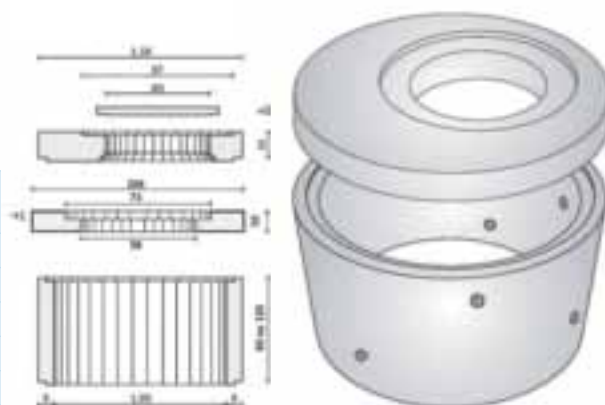
Désignation	Hauteur cm	Poids kg	Code
Élément perforé D800 Ht600	60	326	703806
Élément de tête D800	15	154	707767
Tampon béton D600	4	36	710359



Regard circulaire Ø 1000

L'élément de tête est conçu pour recevoir un tampon fonte ou béton.
Les feuillures sont de 3 cm.
Le puits perdu est constitué de viroles percées de 8 trous Ø 40mm (hauteur 60 cm) ou 16 trous (hauteur 120 cm)

Désignation	Hauteur cm	Poids kg	Code
Élément perforé D1000 Ht600 - 8 trous	60	448	711936
Élément perforé D1000 Ht1200 - 16 trous	120	896	530848
Couronne de réduction béton D800	10	133	42666
Élément de tête D1000	14	294	703770
Tampon béton D600	4	36	710359



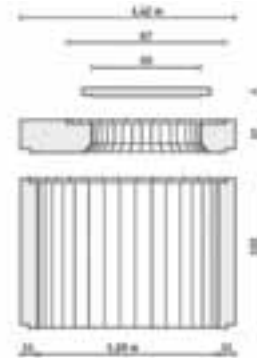


Puits perdu Ø 1200

L'élément de tête est conçu pour recevoir un tampon fonte ou béton.

Les feuillures sont de 4 cm.

Le puits perdu est constitué de viroles percées de 16 trous Ø 30 mm.



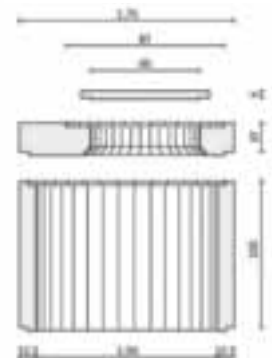
Désignation	Hauteur cm	Poids kg	Code
Élément perforé D1200 Ht1000 - 16 trous	100	1080	N-C
Élément de tête D1200	17	555	N-C
Tampon béton D600	4	36	710359

Puits perdu Ø 1500

L'élément de tête est conçu pour recevoir un tampon fonte ou béton.

Les feuillures sont de 4 cm.

Le puits perdu est constitué de viroles percées de 16 trous Ø 30 mm.



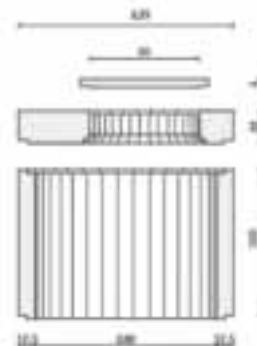
Désignation	Hauteur cm	Poids kg	Code
Élément perforé D1500 Ht1000	100	1400	N-C
Élément de tête D1500	17	930	211427
Tampon béton D600	4	36	710359

Puits perdu Ø 2000

L'élément de tête est conçu pour recevoir un tampon fonte ou béton.

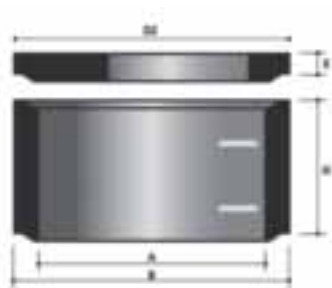
Les feuillures sont de 4 cm.

Le puits perdu est constitué de viroles percées de 27 trous Ø 30 mm.



Désignation	Hauteur cm	Poids kg	Code
Élément perforé D2000 Ht1000 - 16 trous	100	1800	438519
Élément plein D2000 Ht500	50	550	438515
Élément plein D2000 Ht1000	100	1100	438516
Élément de tête D2000	22	1975	438518
Tampon béton D600	4	36	710359

Puits perdu modèle FABEMI



Modèle D800 et D1000



Modèle D1250 et D1500



012206

PUITS PERDU D800	Poids kg	Code
Élément D800 Ht600 - 3 Trous	340	707808
Élément D800 Ht1000 - 9 Trous	560	41655
Couvercle série légère pour tampon D600	85	5370
Tampon D600	46	5369
Couronnement plein série lourde	250	3256
Couronnement série lourde pour tampon fonte D850	140	5371

PUITS PERDU D1000	Poids kg	Code
Élément D1000 Ht300 non percé	250	211426
Élément D1000 Ht600 - 6 Trous	460	709450
Élément D1000 Ht1000 - 9 Trous	760	89950
Couvercle série légère pour tampon D600	178	5369
Tampon D600	46	5373
Couronnement plein série lourde	380	3253
Couronnement série lourde pour tampon fonte D850	310	3254

012210

PUITS PERDU D1250	Poids kg	Code
Élément D1250 Ht500 - légèrement armé - 3 trous	910	222244
Élément D1250 Ht500 - non armé - 3 trous	455	1517
Élément D1250 Ht1000 - légèrement armé - 3 trous	455	211189
Élément D1250 Ht1000 - non armé - 3 trous	910	5381
Couvercle série légère pour tampon D850	280	5374
Couvercle plein série légère	385	5376
Tampon D850	75	211429
Couronnement plein série lourde	770	N-C
Couronnement série lourde pour tampon fonte D850	610	5379

PUITS PERDU D1500	Poids kg	Code
Élément D1500 Ht500 non percé	600	711269
Élément D1500 Ht500 - légèrement armé - 3 Trous	600	N-C
Élément D1500 Ht1000 - légèrement armé - 3 Trous	1200	707800
Couvercle série légère pour tampon D850	440	1522
Tampon D850	75	211429
Couronnement plein série lourde	1090	711269
Couronnement série lourde pour tampon fonte D850	930	N-C

Tuyau béton perforé

016906

Désignation	Code FABEMI	Code PLATTARD
Tuyau béton perforé D200 Lg1 ml	N-C	N-C
Tuyau béton perforé D300 Lg1 ml	N-C	N-C
Tuyau béton perforé D400 Lg1 ml	209578	706218
Tuyau béton perforé D500 Lg1 ml	209580	709556
Tuyau béton perforé D600 Lg1 ml	36117	706831
Tuyau béton perforé D800 Lg1 ml	5366	N-C

Les diamètres ci-dessus sont les diamètres intérieurs des tuyaux.



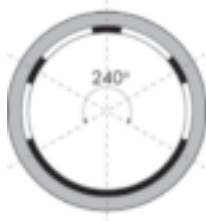
Tuyau PE annelé pour drainage System Group

016918

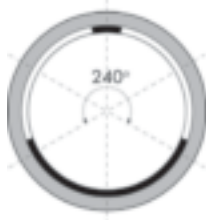
Tubes PEHD pour drainage, double paroi intérieur lisse et extérieur annelé. Barre de 6 ml avec manchon de jonction et joint élastomère. Perforation réalisée avec fentes d'épaisseur 2,0 - 2,5 - 3 - 4 mm (selon le diamètre).



Type A - 4
Fentes - 240°



Type A - 2
Fentes - 240°



Pour vos chantiers, possibilité de réaliser des tuyaux avec fente à la demande.

Désignation	Nombre de fente	Poids /ml	Couleur	Ml/palette	Code
Drain PEHD BIG DREN D160/137 - 6 ml	4 / 240°	1,5	Noir / bleu	312	665790
Drain PEHD BIG DREN D200/172 - 6 ml	4 / 240°	2	Noir / bleu	180	665791
Drain PEHD BIG DREN D250/218 - 6 ml	2 / 240°	3	Noir / bleu	120	665792
Drain PEHD BIG DREN D315/272 - 6 ml	2 / 240°	5	Noir / bleu	72	665793
Drain PEHD BIG DREN D350/300 - 6 ml	2 / 240°	6	Noir / bleu	60	665794
Drain PEHD BIG DREN D400/347 - 6 ml	2 / 240°	7	Noir / bleu	48	665795
Drain PEHD BIG DREN D468/400 - 6 ml	2 / 240°	9	Noir / bleu	36	665796
Drain PEHD BIG DREN D500/433 - 6 ml	2 / 240°	12	Noir / bleu	30	665797
Drain PEHD BIG DREN D575/500 - 6 ml	2 / 240°	14	Noir / bleu	24	665798
Drain PEHD BIG DREN D630/535 - 6 ml	2 / 240°	17	Noir / bleu	/	N-C
Drain PEHD BIG DREN D701/600 - 6 ml	2 / 240°	21	Noir / bleu	/	N-C
Drain PEHD BIG DREN D800/678 - 6 ml	2 / 240°	27	Noir / bleu	/	N-C
Drain PEHD BIG DREN D935/800 - 6 ml	2 / 240°	35	Noir / bleu	/	N-C
Drain PEHD BIG DREN D1000/852 - 6 ml	2 / 240°	41	Noir / bleu	/	N-C
Drain PEHD BIG DREN D1200/1030 - 6 ml	2 / 240°	62	Noir / bleu	/	N-C

Drain routier "Tunnel" en PVC U à cunette plate

016918

Applications :

Conforme à la n UFT- 16 - 351

- drainage des routes et autoroutes
- drainage des parkings
- drainage des terrains de sport
- drainage des fondations de bâtiment



Désignation	Code
Drain routier tunnel PVC D110 - 6ml	2293
Drain routier tunnel PVC D160 - 6ml	2294
Drain routier tunnel PVC D200 - 6ml	352
Drain routier tunnel PVC D250 - 6ml	71006
Accessoires	
Manchon pour drain routier D110	259109
Manchon pour drain routier D160	259112
Manchon pour drain routier D200	259114
Coude 90° pour drain routier D110	43067
Coude 90° pour drain routier D160	43069
Coude 45° pour drain routier D160	55398
Té 90° pour drain routier D110	259122
Té 90° pour drain routier D160	259126

Drain agricole perforé en couronne

016910

Applications :

- drainage pour l'agriculture
- drainage dans le domaine maraîcher et paysagé
- drainage dans le domaine sportif : golfs, champs de course, terrains de sport...

Désignation	Code
Drain agricole perforé couronne 50ml - D50	2296
Drain agricole perforé couronne 50ml - D65	2297
Drain agricole perforé couronne 50ml - D80	2298
Drain agricole perforé couronne 50ml - D100	2299
Drain agricole perforé couronne 50ml - D125	2300
Drain agricole perforé couronne 50ml - D160	2301
Drain agricole perforé couronne 50ml - D200	2302



Drain agricole perforé et enrobé de Géotextile en couronne

016910

Applications :

Identiques à celle du drain agricole, l'enrobage du géotextile est particulièrement conseillé en cas de pose en terrain sableux ou limoneux, risquant le colmatage du drain

Désignation	Code
Drain agricole perforé enrobé couronne 50ml - D50	35641
Drain agricole perforé enrobé couronne 50ml - D80	152261
Drain agricole perforé enrobé couronne 50ml - D100	5028



Tuyau d'épandage



Voir page 181

Kit complet ECO JARDIN

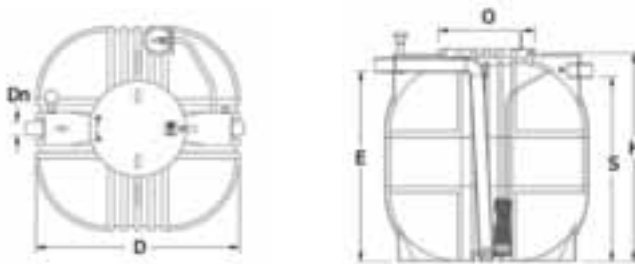
016210

Modèle éligible au crédit d'impôt



Le kit comprend :

- 1 cuve en polyéthylène avec couvercle. La cuve est équipée d'un manchon d'entrée PVC Ø 110 mm, un dispositif anti-remous, un trop-plein, une canalisation en 1", et une ventilation avec filtre anti-moustique.
- 1 pompe immergée DIVE1000 de 0,55 kW. La pompe est équipée d'un système électronique intégré qui commande l'arrêt et le démarrage.
- 1 bouche d'arrosage avec robinet.
- 1 collecteur de gouttière à double filtration ARE20. Système à double filtration, la première élimine les feuilles et les grosses particules, la deuxième retient toute les particules supérieures à 500 microns. Les déchets sont rejetés par la bouche frontale.



Volume (litre)	D (mm)	H (mm)	E (mm)	Dn (mm)	O (mm)	Poids (Kg)	Code
3000	1650	1770	1565	110	560	156	530278
5000	2200	2192	1926	110	560	190	636805

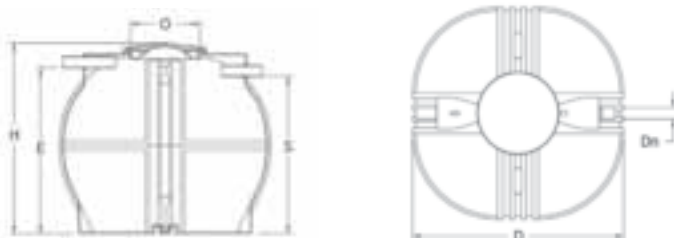
Cuve polyéthylène ECOBASE

016210

Cuve livrée sans équipement

En option : filtre externe ETF06

kit d'aspiration ETS03



Volume (litre)	D (mm)	H (mm)	E (mm)	S (mm)	Dn (mm)	O (mm)	Poids (Kg)	Code
2000	1650	1370	1165	1095	110	560	115	N.C
3000	1650	1770	1565	1495	110	560	141	636806
4000	2000	1810	1570	1500	110	560	174	636807
5000	2200	2192	1926	1806	110	560	170	636808
7000	2320	2270	2030	1960	110	560	299	636809
8000	2320	2480	2250	2175	110	560	346	636811

Cuve de récupération d'eau de pluie : solutions habitat PLASTEAU 016210

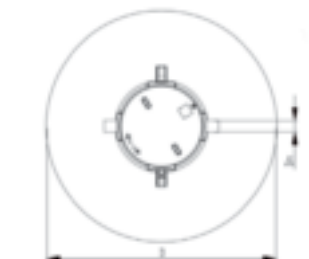
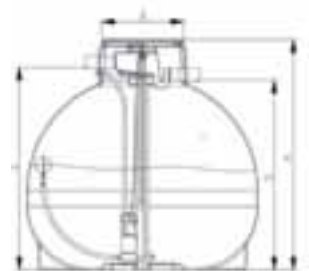
Kit complet ECOPAC - Modèle éligible au crédit d'impôt

Le kit comprend :

- 1 cuve *EcoCiter* avec son filtre
- 1 pompe immergée automatique DIVERTRON 1200-X
- 1 Kit d'aspiration avec flotteur, kit de refoulement
- l'ensemble monté et installé dans la cuve
- 1 Gestionnaire d'eau de ville
 - Pac ET...P avec centrale DMG+
 - Pac ET...Q avec électrovanne et flotteur



Volume (litre)	D (mm)	H (mm)	E (mm)	S (mm)	Dn (mm)	O (mm)	Poids (Kg)
2000	1650	1780	1470	1095	110	560	153
3000	1650	2180	1870	1495	110	560	179
4000	2000	2210	1890	1570	110	560	212
5000	2200	2192	1926	1806	110	560	196
7000	2320	2670	2350	2030	110	560	337
8000	2320	2880	2560	2250	110	560	384



Désignation	Code
Kit ECOPAC 3000 l + pompe & centrale DMG	636801
Kit ECOPAC 3000 l + pompe avec flotteur & électrovanne	636802
Kit ECOPAC 5000 l + pompe avec flotteur & électrovanne	636804
Kit ECOPAC 5000 l + pompe & centrale DMG	562314

Cuve polyéthylène ECOSOL pour installation en aérien

Idéale pour une installation en sous-sol

Solution habitat si l'installation est complétée par les accessoires indispensables.

- Cuve en polyéthylène traitée anti-UV avec renfort en acier galvanisé
- Couleur noire pour éviter le passage de la lumière
- Couvercle polyéthylène Ø 400 mm, fermé par ¼ de tour avec vis de blocage



3 modèles disponibles :

EP1700V

Modèle basique sans équipement



EP1700E

Avec filtre et piquages entrée sortie Ø 100 mm



EP1700P

Avec filtre et piquages entrée sortie, pompe immergée DIVE1200 et kit d'aspiration 1" avec clapet et clapine + kit de refoulement. Le tout installé dans la cuve.



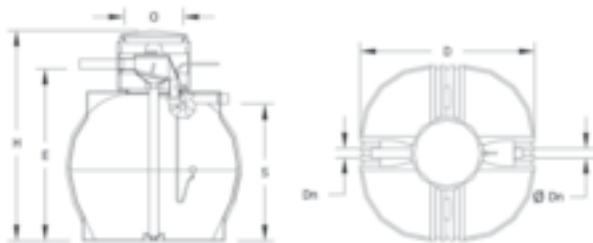
En option kit de couplage pour 2 cuves

Cuve de récupération d'eau de pluie : solutions habitat PLASTEAU 016210

Cuve polyéthylène équipée sans pompe ECOCITER



Volume (litre)	D (mm)	H (mm)	E (mm)	S (mm)	Dn (mm)	O (mm)	Poids (Kg)	Code
2000	1650	1780	1470	1095	110	560	132	N.C
3000	1650	2180	1870	1495	110	560	158	517849
4000	2000	2210	1890	1570	110	560	191	517856
5000	2200	2192	1926	1806	110	560	175	562484
7000	2320	2670	2350	2030	110	560	316	517863
8000	2320	2880	2560	2250	110	560	363	517866



Centrale de pilotage ECOPILOTE

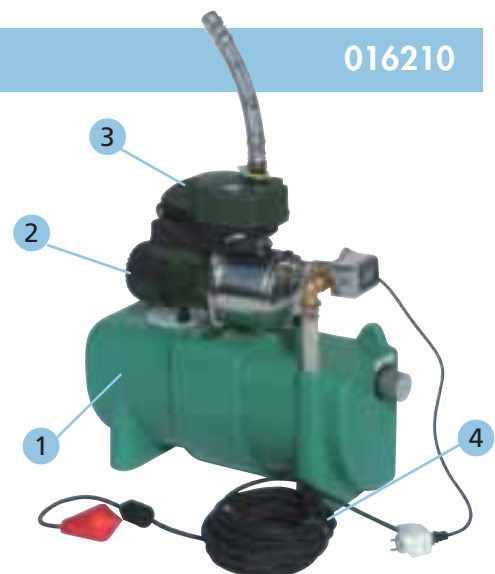
016210

Référence ETIOSS avec pompe 0,75 hw

Le gestionnaire d'eau de pluie

Le gestionnaire d'eau de pluie permet une alimentation autonome de WC ou de robinets de puisage avec l'eau de pluie. En cas de manque d'eau dans la cuve, il commute automatiquement sur l'eau de ville.

1. Réservoir tampon en polyéthylène de 23 litres : permet la disconnection entre le réseau d'eau de ville et l'eau de la cuve
2. Pompe DAB 0,75 kW : assure l'aspiration dans la citerne de stockage ou dans le réservoir tampon et le refoulement dans le réseau
3. Système ACTIVE : automatise le fonctionnement de la pompe et la protège contre le manque d'eau. Il maintient la pompe en fonction durant le puisage, et l'arrêt lorsque le puisage est interrompu.
4. Interrupteur à flotteur avec contre poids et 20ml de câble prise (à installer dans la citerne)



Caractéristiques électriques					Caractéristiques hydrauliques							
Code	Poids	refoulement	Tension	Intensité	Hauteur en mce	54	47	41	36	32	28	25
517867	40	0,75 kw	1"	230 volt		6,6 A	Débit en m ² /h					
						0	0,6	1,2	1,8	2,4	3,6	33,6

Cuve de récupération d'eau de pluie : solutions habitat PLASTEAU 016210

Les collecteurs de gouttière plasteau

Collecteur de gouttière à double filtration ARE20 DN100 avec adaptateur DN080

Récupère feuilles et particules contenues dans les eaux pluviales.
Évite de nettoyer trop souvent le filtre interne de l'Ecociter.
Recommandé dans les zones boisées.

Fonctionnement : Le flux d'eau freiné par les cloisons (1), se déverse dans le compartiment (2). Par débordement, l'eau coule sur le filtre par cascade et se débarrasse des feuilles et particules les plus grosses (3). L'eau passe ensuite par un deuxième filtre retenant toute particule >550 microns (4). Ces déchets sont rejetés par la bouche frontale (5 et 6). L'eau ainsi filtrée continue sa course vers le récupérateur (7).

Code 636812



Collecteur de gouttière avec filtre position hiver-été - ARE11

En PVC gris pour descente de gouttière diamètre 80 ou 100 mm (adaptateur fourni)
Filtre à 2 positions hiver/été
Facilement démontable pour nettoyage
Livré avec 30 cm de tube souple Ø 30 mm pour le raccordement à l'Ecopluie.

Code 517874

La filtration de l'eau PLASTEAU

016210

Filtre externe à enterrer ETF06

Permet de filtrer les eaux issues de la toiture avant de les envoyer dans la cuve de stockage. Les particules filtrées sont évacuées par trop plein. Possibilité de sortir à droite ou à gauche du filtre.

Comprend :

- Cuve en polyéthylène avec couvercle bloqué par ¼ de tour
- 3 manchons PVC Ø 110 mm avec joint : entrée, sortie vers cuve et trop plein
- Filtre autonettoyant en polyéthylène avec couvercle et tamis inox (maillage 1 mm)

Il peut être utilisé avec nos cuves ECOBASE et ECOJARDIN ou avec une cuve existante ne disposant pas d'un système de filtration.

Code 636814



Filtres à installer à l'intérieur de la maison

Code 550399 NW25 Duo

Ce système protège les circuits d'eau domestique, collectifs et agricoles par la filtration des particules solides en suspension dans l'eau (terre, sable, rouille...).

Le produit est fabriqué en matière synthétique de première qualité.

L 430 x H 350 mm, poids : 2,6 Kg, raccordement au choix 0 ¾ " ou 1".

Le principe est une préfiltration à effet cyclonique, associée à un filtre 25 microns et à du charbon actif (voir ci-dessous).

La pose du NW25 est indispensable avec l'installation d'une cuve ECOPAC alimentant un lave-linge

Code 550398 ETAM25 filtre 25 microns, conditionné par 5 pièces.

Code 550397 ETCH125 Charbon actif, carton de 3,4 litres soit 4 recharges.

Code 636813 ETFK25 Kit filtre habitat comprenant

1 filtre NW25 DUO, 1 sachet de 5 filtres 25 microns et 1 carton de charbon actif

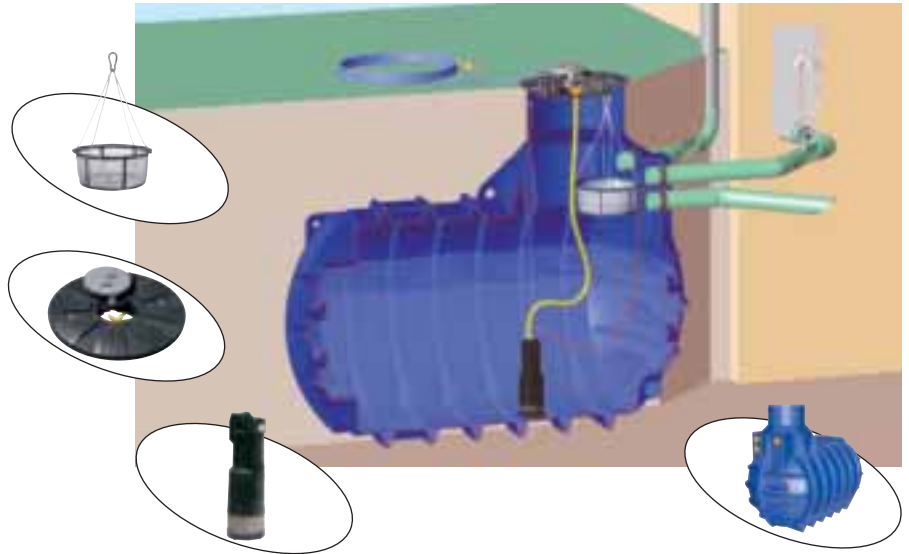


Cuve jardin ECO-CONFORT COMPAC



Le pack comprend :

- une cuve Blue Line
 - une pompe immergée à démarrage automatique
 - un couvercle passage piéton
- En polyéthylène avec prise d'eau double intégrée
- un panier-filtre



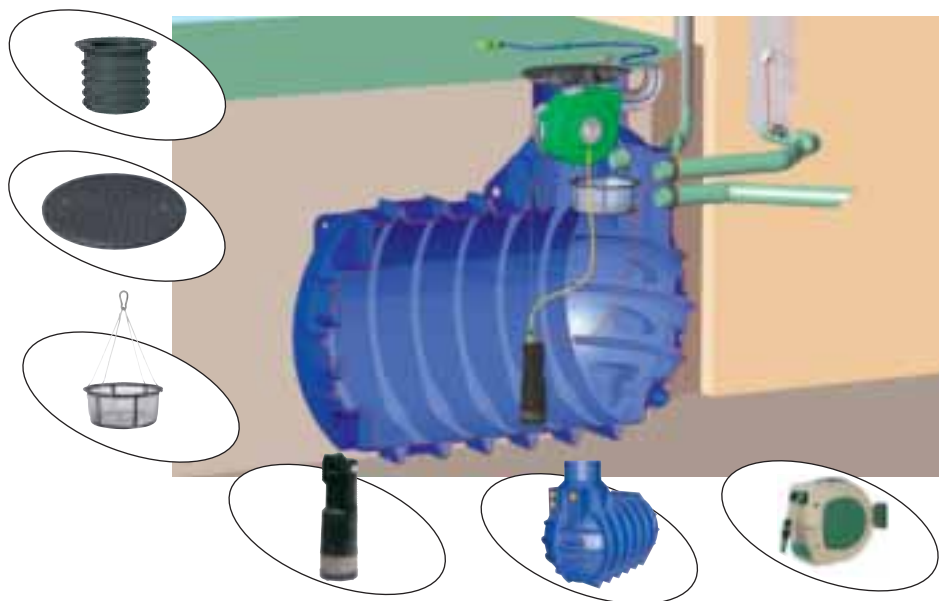
Désignation	Code
Pack jardin ECO-CONFORT COMPAC 1600 L	386799
Pack jardin ECO-CONFORT COMPAC 3000 L	386800
Pack jardin ECO-CONFORT COMPAC 4500 L	386801
Pack jardin ECO-CONFORT COMPAC 6000 L	386803
Pack jardin ECO-CONFORT COMPAC 7500 L	386804
Pack jardin ECO-CONFORT COMPAC 9000 L	386808

Le pack se décline également en version "Pack Jardin ECO-CONFORT plat" : Cuve F-LINE avec les mêmes équipements.

Pack jardin simplicity

Le pack comprend :

- une cuve Blue Line
- une pompe immergée
- un dévidoir de tuyau intégré
- un couvercle passage piéton en polyéthylène
- un panier-filtre
- une rehausse 63 cm (sauf 3000 et 4500 l)



Désignation	Code
Pack jardin SIMPLICITY 1600 L avec rehausse	386780
Pack jardin SIMPLICITY 3000 L sans rehausse	386781
Pack jardin SIMPLICITY 4500 L sans rehausse	386793
Pack jardin SIMPLICITY 6000 L avec rehausse	386794
Pack jardin SIMPLICITY 7500 L avec rehausse	386796
Pack jardin SIMPLICITY 9000 L avec rehausse	386797

Cuve nue gamme Blue Line



Modèles équipant les différents pack de la gamme AGRILINE

Cuves à enterrer en polyéthylène, un matériau écologique 100 % recyclable

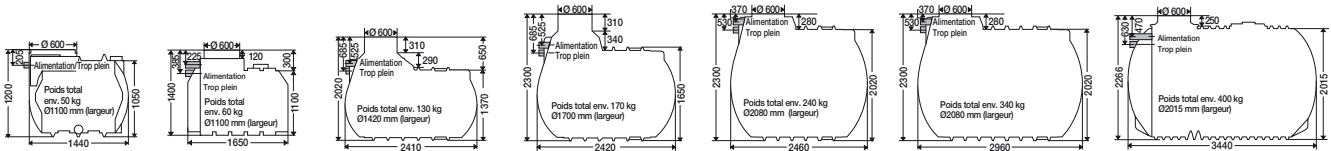
Existe en 7 modèles : 1000, 1600, 3000, 4500, 6000, 7500 et 9000 litres

Avec dôme d'accès Ø 600 mm et poignées pour faciliter le transport

Les cuves sont pourvues de 3 raccords Ø 110 mm prêts à raccorder (2 pour la cuve 1000 litres)

Garantie 15 ans

Résistantes au passage de véhicules EN AJOUTANT LE KIT PASSAGE V.L.



Désignation	Code
Cuve nue 1600 L	386762
Cuve nue 3000 L	386763
Cuve nue 4500 L	386764
Cuve nue 6000 L	386765
Cuve nue 7500 L	386767
Cuve nue 9000 L	386768

Le couvercle et la rehausse éventuelle sont à commander séparément.

Cuve gamme F-LINE

Une des cuves les plus plates du marché

Informations :

- Cuves à enterrer en polyéthylène 100% recyclable
- Existent en 4 modèles : 1500, 3000, 5000 et 7500 litres
- Résistantes au passage de véhicules en utilisant le kit passage V.L.
- Ouverture large pour faciliter l'accès
- Raccordements : 3 attentes en D110
- Les cuves 1500, 3000 et 5000 peuvent être installées hors-sol sous conditions
- Garantie 15 ans
- Possibilité de jumeler deux cuves avec le kit de connexion F-LINE



1500 L



3000 L



5000 L



7500 L

Désignation	Code
Cuve plate F-LINE nue 1500 L	386761
Cuve plate F-LINE nue 3000 L	605929
Cuve plate F-LINE nue 5000 L	636787
Cuve plate F-LINE nue 7500 L	636788

Le couvercle et la rehausse éventuelle sont à commander séparément.

- la profondeur d'excavation est diminuée jusqu'à 60 % par rapport à une cuve classique de même volume
- idéal pour les sols difficiles qui empêchent de creuser profondément (nappe phréatique haute, rochers, etc.)
- réduit fortement les frais liés au terrassement

DRAINAGE-SÉPARATION/GESTION DES EAUX PLUVIALES

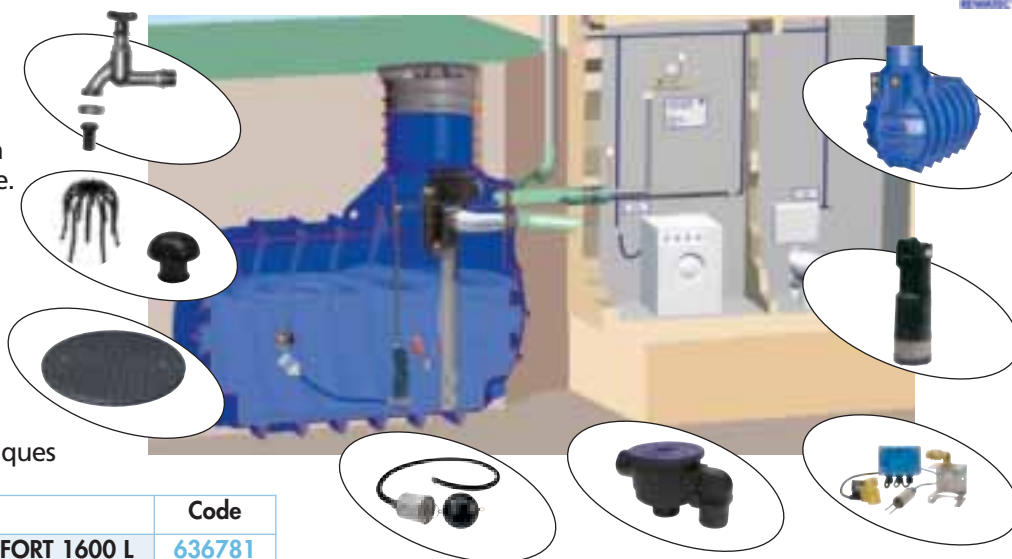
Cuve de récupération d'eau de pluie : solutions maison & jardin AGRILINE 016210

Pack maison et jardin confort



Le pack comprend :

- une cuve Blue Line.
- une pompe immergée à démarrage automatique.
- une réalimentation automatique
- un kit filtre fin
- une crépine d'aspiration avec flotteur
- un couvercle top cover
- un kit de marquage
- une crapaudine et une grille anti-moustiques



Désignation	Code
Pack maison et jardin CONFORT 1600 L	636781
Pack maison et jardin CONFORT 3000 L	636782
Pack maison et jardin CONFORT 4500 L	636783
Pack maison et jardin CONFORT 6000 L	636784
Pack maison et jardin CONFORT 7500 L	636785
Pack maison et jardin CONFORT 9000 L	636786

Ce pack se décline également en version :
 "Pack Maison et Jardin CONFORT Plat" :
 Cuve F-LINE avec les mêmes équipements.

Accessoires AGRILINE

016210



Rehausse 250
Dimensions : 60 x 25 cm.



Rehausse 630
Dimensions : 60 x 63 cm.



Anneau de compensation
Dimensions : 60 x 60 cm.



Kit passage véhicules légers
Résiste au passage de véhicules jusqu'à 2,2 tonnes par essieu. Dôme d'accès haute résistance et couvercle en acier.



Couvercle Plat Top Cover



Couvercle Twin Cover
Avec trappe de contrôle (sécurité enfant).

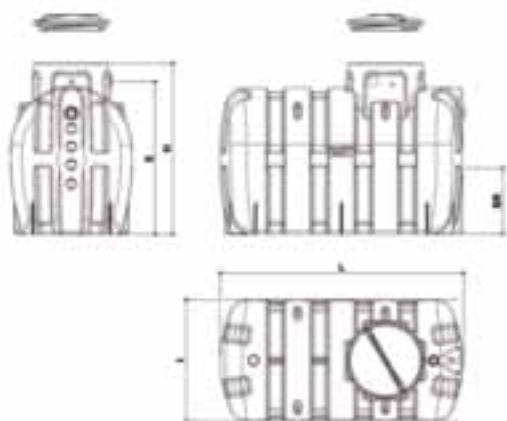


Couvercle Twin Cover
avec prise d'eau (sécurité enfant).
Prise d'eau double en laiton dévissable.
Sorties séparées avec robinet d'arrêt.
Raccord rapide à clipser.

Accessoires	Code
Kit de marquage de sécurité	636789
Plaque marquage "EAU NON POTABLE"	636790
Rehausse D600 Ht 630	649181
Rehausse D600 Ht 250	605928



- Cuves renforcées à enterrer
- Fabrication en polyéthylène vierge haute densité garantissant une grande longévité, une parfaite étanchéité, une bonne qualité de l'eau.
- Rehausse intégrée avec large accès Ø 600 mm
- Couvercle à visser, étanche à l'eau et l'air. Verrouillage de sécurité
- Anneaux d'ancrage pour installation en nappe phréatique
- Anneaux de levage
- Faible poids
- Installation et raccordements faciles
- Possibilité de jumelage



Rehausse supplémentaires

- en polyéthylène
- à visser
- reçoivent le couvercle de la cuve
- hauteur 20 cm - RHV65P
- hauteur 33 cm - RHV66P

Volume utile (litres)	Poids (kg)	Longueur (m)	Largeur (m)	Hauteur (m)	E (m)	TP (m)
3000	155	2,50	1,25	1,75	1,50	1,20
4000	205	2,50	1,50	1,90	1,65	1,32
5000	255	2,50	1,70	2,05	1,80	1,48



Désignation	Code
Cuve polyéthylène PACK' EAU nue 3000 L	668132
Cuve polyéthylène PACK' EAU nue 4000 L	668133
Cuve polyéthylène PACK' EAU nue 5000 L	668134
Cuve polyéthylène PACK' EAU nue 6000 L	N-C
Cuve polyéthylène PACK' EAU nue 7000 L	N-C
Cuve polyéthylène PACK' EAU nue 8000 L	N-C
Cuve polyéthylène PACK' EAU nue 9000 L	N-C
Cuve polyéthylène PACK' EAU nue 10000 L	N-C
Rehausse à visser en PE Ht 20 cm	396121
Rehausse à visser en PE Ht 30 cm	N-C
KIT de stockage pour cuve PE 3000 à 5000 L	668135
KIT de stockage pour cuve PE 6000 à 10000 L	N-C
KIT de rétention pour cuve PE 3000 à 5000 L	668136
KIT de rétention pour cuve PE 6000 à 10000 L	N-C
KIT de stockage et rétention pour cuve PE 3000 à 5000 L	668137
KIT de stockage et rétention pour cuve PE 6000 à 10000 L	N-C

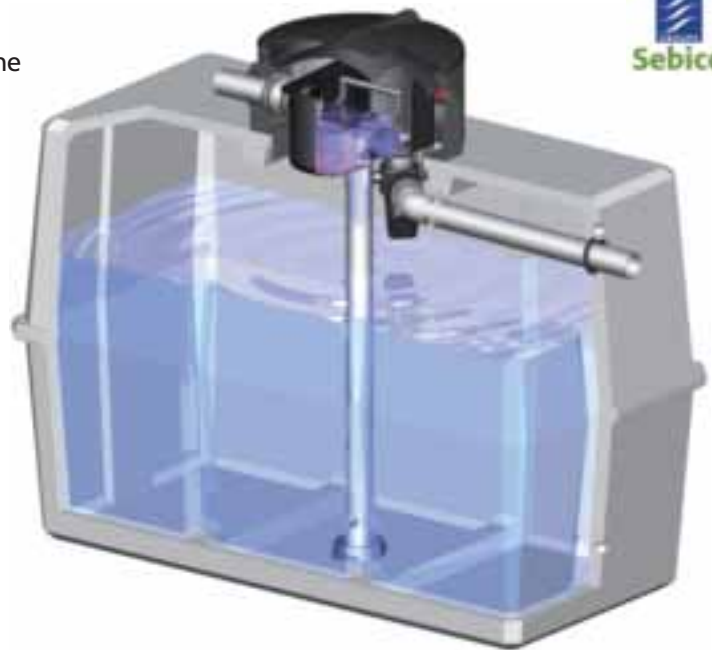


Équipements
Voir page 229

DRAINAGE-SÉPARATION/GESTION DES EAUX PLUVIALES

Cuve de récupération d'eau de pluie : solution béton SEBICO 016210

- Cuves en béton haute résistance
- Fabrication en démoulage différé garantissant une grande durabilité
- Réhausse intégrée avec large accès Ø 600 mm*
- Couverture à visser, étanche à l'eau et à l'air.
Verrouillage de sécurité
- Anneaux de levage



Réf	Volume utile (litres)	Poids (kg)	Longueur (m)	Largeur (m)	Hauteur (m)	E (m)	TP (m)
30SBK	3000	1530	2,40	1,20	2,0	1,76	1,40
40SBK	4000	1830	2,40	1,54	2,0	1,76	1,40
50SBK	5000	2230	2,40	1,64	2,2	2,0	1,65

Désignation	Code
Cuve béton PACK' EAU nue 3000 L	648881
Cuve béton PACK' EAU nue 4000 L	648883
Cuve béton PACK' EAU nue 5000 L	648884
Rehausse à visser en PE Ht20 cm	N-C
Option de jumelage pour cuve PACK' EAU en béton*	648880

L'adaptation permettant le jumelage de 2 cuves est réalisée en usine: prévoir un délai d'une semaine environ

Désignation	Code
Cuve de stockage béton avec KIT PACK' EAU 3000L	641527
Cuve de stockage béton avec KIT PACK' EAU 4000L	641526
Cuve de stockage béton avec KIT PACK' EAU 5000L	641528
Rehausse à visser en PE Ht20 cm	N-C
Option de jumelage pour cuve PACK' EAU en béton*	648880

L'adaptation permettant le jumelage de 2 cuves est réalisée en usine: prévoir un délai d'une semaine environ

Désignation	Code
Cuve de rétention béton avec KIT PACK' EAU 3000L	648885
Cuve de rétention béton avec KIT PACK' EAU 4000L	648886
Cuve de rétention béton avec KIT PACK' EAU 5000L	648887
Rehausse à visser en PE Ht20 cm	N-C
Rehausse en béton Ht20 cm	N-C
Couvercle béton pour réhausse PE et béton	N-C

Cuve de récupération d'eau de pluie : accessoires

016210

Les accessoires sont destinés à l'équipement des cuves PE et béton

LES POMPES



Sebico

Accessoires	Code
POMPES	
Pompe immergée SUB3S pour arrosage	668138
Pompe immergée automatique DI1000	668139
Pompe de surface automatique ECO-PRO35	668140
Groupe de gestion automatique BOXS82	668141

POMPE IMMERGÉE - SUB3S

- pompe pour arrosage
- puissance 800 w
- câble électrique longueur 10 m + prise normalisée
- raccordement entrée/sortie 1 1/4" (DN33/42)
- conforme aux normes européennes
- garantie 1 an



POMPE DE SURFACE ECO-PRO 35 - EP35

- pompe de surface avec automate de commande
- mise en marche automatique à l'ouverture ou fermeture du robinet
- sécurité manque d'eau
- manomètre
- amorçage automatique. Aspiration jusqu'à 8 m
- câble électrique longueur 1,5 m + prise normalisée
- raccordement entrée/sortie 1" (DN26/34)
- conforme aux normes européennes
- garantie 2 ans



POMPE IMMERGÉE - DI1000

- pompe pour arrosage avec automate de commande
- mise en marche automatique à l'ouverture du robinet
- sécurité manque d'eau
- amorçage automatique
- crépine intégrée
- câble électrique longueur 15 m
- + prise normalisée



GROUPES DE GESTION D'EAU BOXS82

Le groupe de gestion d'eau est un système autonome qui pilote et gère l'alimentation en eau.

Il puise prioritairement l'eau de pluie dans la cuve et bascule sur le réseau principal dès que la cuve est vide. Ainsi, il permet une alimentation permanente des WC, lave-linge et robinets raccordés.

- compact
- silencieux
- prêt à être raccordé
- réservoir intégré de 18 litres
- commutateur à flotteur avec câble, 30 ml pour BOX40E
- trop-plein
- câble électrique longueur 20 m pour BOXS82
- garantie 2 ans

La filtration

016210

Accessoires	Code
FILTRATION	
Filtre de gouttière gris	668142
Filtre de gouttière sable	668143
Filtre dessableur et dégrilleur à enterrer (toiture inf. 500 m²)	668144
KIT Filtre maison	668145
KIT Filtre lave-linge	668146



Filtre dessableur dégrilleur à enterrer FDDESE

L'alimentation

016210

Accessoires	Code
ALIMENTATION	
Boîte de branchement PE pour arrosage	668147
Rehausse ajustable PE 40-20 cm	334089
Tuyau annelé de tirage D30/35 (Le ml)	668148
Crépine inox flottante	668149
Fuite flottante pour cuve de rétention	N-C
KIT de jumelage pour cuve PE	N-C



Boîte de branchement pour l'arrosage

DRAINAGE-SÉPARATION/GESTION DES EAUX PLUVIALES

Cuve de récupération d'eau de pluie : solution béton de la NIVE

Grâce au couvercle en forme de voûte, les cuves Capteco résistent à une hauteur de remblai de 0,80 m couvrant la majorité des hauteurs de fil d'eau, ce qui participe à l'isolation thermique de l'eau stockée (gel, chaleur) et à la protection de la lumière limitant les développements bactériens. Le volume d'eau stockée occupe le fond de cuve monobloc réalisé sans joint.



Dimensions	3000	4000	5000 DD	5000 DI	6000
A	1360	1760	1860	1780	1910
B	2530	2530	2530	3050	2530
C	1200	1200	1400	1220	1680
D	1150	1560	1650	1560	1640
E	1190	1590	1680	1610	1670
Poids en kg	1670	2230	2410	2600	2500



Cuve de stockage CAPTECO sans équipement

016210

Désignation	Code
Cuve béton CAPTECO 3000 L nue	376268
Cuve béton CAPTECO 4000 L nue	376269
Cuve béton CAPTECO 5000 L nue	376270
Cuve béton CAPTECO 6000 L nue	376271
Rehausse en option	N-C



Cuve de stockage CAPTECO équipements

016210

Des équipements optimisés prémontés en usine, d'installation et d'entretien facile.

Filtration autonettoyante

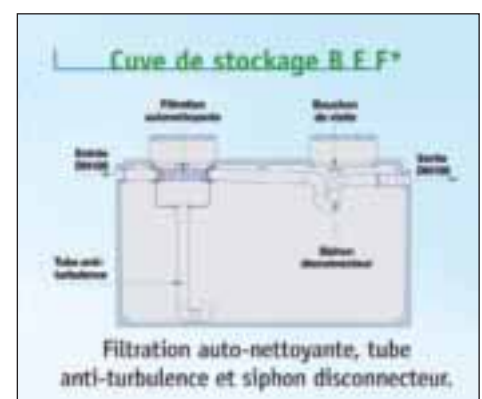
L'eau de pluie traverse un filtre inox qui laisse passer l'eau et arrête les plus grosses impuretés. Celles-ci sont évacuées en grande partie par le flux d'eau généré lors des orages.

Tube anti-turbulence

Il permet à l'eau captée de rejoindre le fond de la cuve sans remettre en suspension les très fines particules qui ont pu s'y déposer.

Siphon disconnecteur

Il permet d'éviter la remontée dans la cuve d'éléments indésirables (rongeurs, insectes...).



filtration auto-nettoyante, tube anti-turbulence et siphon disconnecteur.

Désignation	Code
Cuve béton CAPTECO 3000 L équipée	376277
Cuve béton CAPTECO 4000 L équipée	376278
Cuve béton CAPTECO 5000 L équipée	376279
Cuve béton CAPTECO 6000 L équipée	376281
Rehausse en option	N-C

DRAINAGE-SÉPARATION/GESTION DES EAUX PLUVIALES

Système de gestion des eaux pluviales WATERLOC® de NICOLL



WATERLOC® : un système, trois solutions pour la régulation, l'infiltration ou la réutilisation des eaux pluviales

Constitué de blocs alvéolaires en PP ultra légers 100 % recyclables, Waterloc® représente une solution ergonomique et simple à mettre en œuvre pour la réalisation de bassins de stockage et/ou d'infiltration des eaux de pluie. Pensé en filière complète, le système Waterloc® s'impose comme une nouvelle et importante force de proposition pour les professionnels, grâce à ses nombreuses applications : régulation hydraulique, infiltration, réutilisation (arrosage, lavage, réserves incendies...) - et avantages de transport et de mise en œuvre.

La régulation des eaux pluviales

Objectif : écrêter les flux d'eaux pluviales en assurant un stockage temporaire de l'excédent d'eau de ruissellement puis une restitution progressive et différée. Application : pour toute nouvelle construction ou tout nouvel aménagement engendrant une imperméabilisation afin d'en compenser les effets négatifs.



Infiltration des eaux pluviales

Objectif : écrêter les afflux d'eaux pluviales en assurant un stockage temporaire de l'excédent de l'eau de ruissellement, puis une restitution en milieu naturel par infiltration dans le sol (lorsque la perméabilité l'autorise).

Application : pour toute nouvelle construction ou tout nouvel aménagement engendrant une imperméabilisation, afin d'en compenser les effets négatifs ou en cas d'absence de réseau public.



Réutilisation des eaux pluviales

Objectif : réutiliser les eaux en les stockant afin de préserver l'eau potable. Application : dans des zones où l'utilisation d'eau est importante et sa potabilité non nécessaire (stades, espaces verts, réserves incendie...).



DRAINAGE-SÉPARATION/GESTION DES EAUX PLUVIALES

Système de gestion des eaux pluviales WATERLOC® de NICOLL

CSTBat
N° 14-01PP-214

Solution pour le stockage, la rétention et l'infiltration des eaux pluviales



UN ACCOMPAGNEMENT PERSONNALISÉ TOUT AU LONG DU PROJET.

Pour la gestion des eaux pluviales, le système Waterloc® se distingue non seulement par ses performances mais aussi par la qualité de son service d'accompagnement.

Avant-projet

Les ingénieurs Nicoll aident les collectivités, aménageurs, bureaux d'études, urbanistes et entreprises TP à recenser l'ensemble des informations nécessaires à l'étude d'une solution Waterloc®.

Étude technique

Le service technico-commercial Nicoll réalise une étude complète afin de faciliter la prescription et l'intégration dans le projet d'une solution Waterloc®.

Aide au chiffrage

A partir de l'étude, le quantitatif exact des pièces nécessaires à la réalisation de la solution Waterloc est délivré ainsi qu'une aide au chiffrage du projet : délai, remblai, quantités de géotextile et/ou géomembrane.

Assistance à l'installation

Nicoll livre la solution Waterloc® sur site. L'entreprise reçoit un calepinage complet pour la mise en œuvre. Sur demande, une assistance pour le démarrage du chantier et la formation des équipes sont dispensées par les ingénieurs d'affaires Nicoll.

Ce qu'il faut retenir

- Bloc emboîtable et empilable
- Bloc léger et aisément manipulable
- Bloc en PP 100 % recyclable
- Résistance à la compression verticale
- Résistance à la compression latérale
- Dimensions : 1200 x 800 x 290 mm
- Volume : 250 L
- Indice de vide : > 95 %
- Raccordements standards : 100, 110, 160 et 200
- Raccordements en option : 315 et 400



	Code
Bloc WATERLOC®	N.C



Bassin type



Hauteur minimum de recouvrement spécifié lors de l'étude en fonction des conditions de circulation.



Connecteurs carrés uniquement sur le dernier étage du bassin.

Code N.C



Connecteur pour l'alignement des blocs du premier étage sur tout le périmètre du bassin.

Code N.C

Entrée/sortie/évent du bassin Waterloc® (Ø 100-110-160-200 mm)

Ce système permet de pincer la géomembrane pour l'étancher. Il peut se positionner à n'importe quel endroit sur le bassin.



Platine de fixation sur le bloc faisant office de bride de serrage.

Code N.C



Piquage multifonction, par simple rotation à 180° (entrée ou sortie).

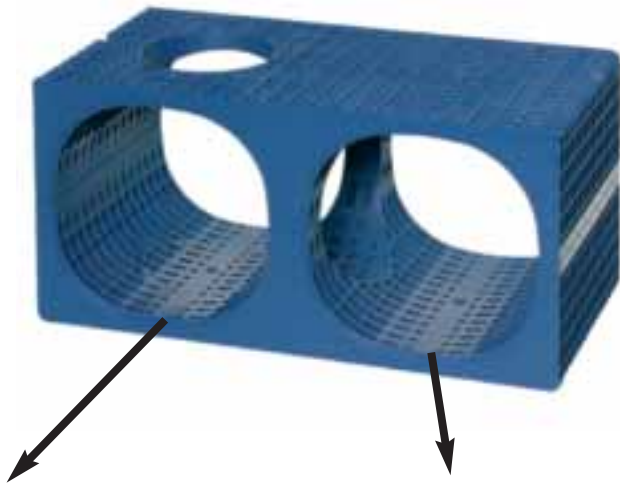
Code N.C



Bloc piquage grand diamètre (D315 ou D400).



Bloc diffuseur hydrocurable D150



Infiltration

Objectif : stockage temporaire pour infiltration progressive de l'eau dans le sol.
Solution : Wavin Q-Bic enveloppé dans un géotextile.

Rétention

Objectif : stockage temporaire et gestion de l'eau pour renvoi dans le réseau existant.
Solution : Wavin Q-Bic enveloppé dans une géomembrane étanche, elle-même protégée par un géotextile.

Wavin Q-Bic est un module en polypropylène

Caractéristiques techniques

Dimensions :	1200 x 600 x 600 mm (L x l x h)
Volume :	432 litres brut/410 litres net
Indice de vide :	=95 %
Ø de raccords :	Ø 160 à Ø 315 (optionnel Ø 400, Ø500)

Domaine d'emploi

Espaces verts :	Hauteur de remblai mini = 30 cm
Chaussée trafic léger :	Hauteur de remblai mini = 60 cm
Chaussée trafic camions :	Hauteur de remblai mini = 80 cm
Nombre de couches :	10 maxi
Profondeur de pose :	7 m maxi
Hauteur de remblai :	2,80 m maxi

Chaque chantier étant spécifique, une étude de résistance devra être réalisée par le bureau d'étude Wavin.



Sur la base des éléments de votre chantier, Wavin détermine, via le logiciel Wavin Q-Bic, les éléments nécessaires à la construction de l'ouvrage de stockage.

Un plan de construction de l'ouvrage couche par couche vous est délivré.

Chaque pièce permettant de réaliser les connexions d'entrée, de sortie, de ventilation... est représentée sur ce document qui est un véritable plan d'exécution.

Chaque offre Wavin Q-Bic fait l'objet systématiquement d'une note de calcul de résistance mécanique verticale et latérale basée sur les données de mise en œuvre, de type de remblai, de trafic...

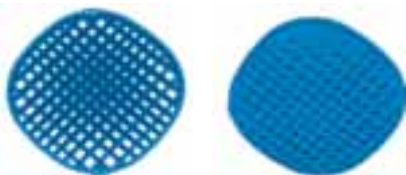
PRODUITS ET ACCESSOIRES



Produit	Données techniques	Code
Wavin Q-Bic Unité de rétention infiltration Indice de vide <95% PP Complexe	Dimensions : L x l x H. 1200 x 600 x 600 mm	N.C
	Volume brut : 0,432 m ³ Volume net : 0,410 m ³ Poids : 19 Kg	N.C



Produit	Données techniques	Code
Connecteur de tube Pour raccordement du Ø 160 au Ø 315	Dimensions 528 x 528 x 392 mm	N.C



Produit	Données techniques	Code
Plaque creuse Plaque d'obturation des canaux horizontaux	Dimensions 528 x 528 x 76 mm Résistance 35 Kpa	N.C
Plaque pleine Plaque d'obturation des puits verticaux	Dimensions 528 x 528 x 76 mm Résistance 70 Kpa	N.C



Produit	Données techniques	Code
Connecteur de rehausse Reçoit une rehausse annelée Ø 600 pour assurer la finition au niveau du sol	Dimensions 528 x 528 x 76 mm Résistance 35 Kpa	N.C
Adaptateur conique Assure la jonction entre un module horizontal et vertical	Dimensions 528 x 528 x 120 mm Ø passage 315 mm	N.C



Produit	Données techniques	Code
Clip de liaison Assure la liaison latérale des modules entre eux	Dimensions 47 x 40 mm	N.C
Tubulure de connexion Assure la liaison verticale des modules entre eux	Dimensions 37 x 90 mm	N.C

DRAINAGE-SÉPARATION/GESTION DES EAUX PLUVIALES

Solutions de stockage et traitement de NIDAPLAST



	Caractéristiques	Fonctions / applications
NIDAPLAST® EP	- panneaux ou blocs - maille : 50 mm - épaisseur : 120 - 520 mm - dimension : 2400 x 1200 mm	Stockage enterré (Rétention / Infiltration) : bassin de rétention, réserve incendie, noe de rétention / infiltration, chaussée réservoir, chaussée poreuse, bassin d'infiltration, puits perdu,
NIDAFLOW® EP	- panneaux ou blocs rainurés - maille : 50 mm - épaisseur : 520 mm - dimension : 2400 x 1200 mm	
NIDAROOF®	- panneaux ou blocs - maille : 50 mm - épaisseur : 40 - 60 - 100 - 500 mm - dimension : 2400 x 1200 mm	Stockage en toiture terrasse accessible ou inaccessible
NIDATREATMENT®	- Ouvrage de décantation avec enveloppe acier, S'implante directement sur un réseau DN300 au plus près des ouvrages de collecte. Comprend un panier dégrilleur inox, un skid de décantation et une sortie siphonide	Traitement de l'eau avant rejet dans un ouvrage de stockage ou d' infiltrationvoir, un puits perdu ou une tranchée drainante
NIDAVORTEX®	- Système amovible par glissière et relevable depuis le tampon du regard d'accès. Passage de particules de taille importante sans risque de blocage. Vortex en acier inoxydable sur plaque PEHD de forte épaisseur	Limitation des débits d'eaux pluviales à effet vortex

Nidaplast EP® solution de stockage, rétention et infiltration

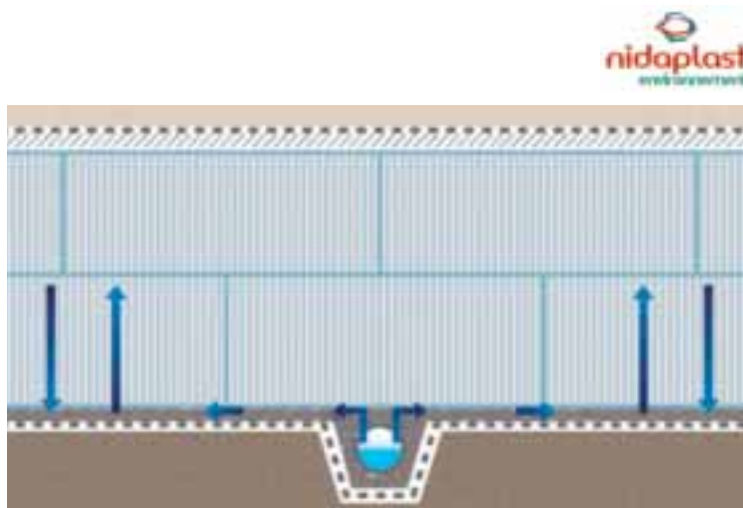
	NIDAPLAST® EP 300	NIDAPLAST® EP 400	NIDAPLAST® EP 600
Code	N.C	N.C	N.C
Longueur	2400	2400	2400
Largeur	1200	1200	1200
Hauteur	120-520 mm	120-520 mm	120-520 mm
Poids Kg/m3	30	35	40
Taille des alvéoles	50 mm	50 mm	50 mm
Indice de vide	95 %	95 %	95 %
Propriétés			
Applications	Espaces verts	Espaces vert et voirie	Espaces verts, voirie et plateformes logistiques
Résistance à la compression (selon ISO844)	300 kPa	400 kPa	600 kPa
Résistance à la compression verticale (selon guide SAUL)	250 kPa	300 kPa	500 kPa
Résistance à la compression latérale (selon guide SAUL)	10 kPa	15 kPa	20 kPa
Volume de stockage sans substrat	1422 litres	1422 litres	1422 litres
Hauteur de remblai minimum (selon guide SAUL)	30 cm	30 cm	30 cm
Hauteur de remblai maximum (selon guide SAUL)	120 cm	180 cm	350 cm
Résistance aux agents chimiques	Excellente résistance à l'eau et à la plupart des acides, bases et solutions de sel		

Les données ci-dessus sont fournies par NIDAPLAST et sont destinées à vous guider dans le choix des produits. Ces données n'ont aucune valeur de garantie et ne peuvent se substituer à l'étude technique qui sera nécessaire avant la réalisation de votre projet : consultez nous !

DRAINAGE-SÉPARATION/GESTION DES EAUX PLUVIALES

Solutions NIDAPLAST® EP

Principe de fonctionnement

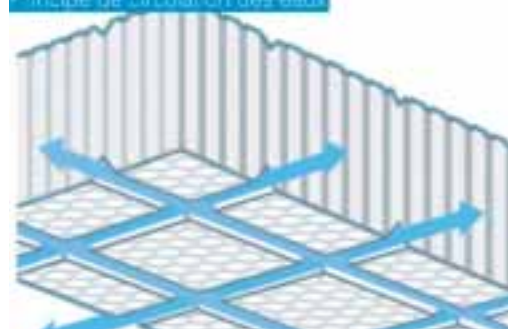


Applications

- Bassin de rétention / d'infiltration
- Structure réservoir pour rétention / infiltration sous chaussée
- Réserve incendie
- Nœud de rétention / d'infiltration
- Puits perdu d'infiltration
- Tranchée drainage



Principe de circulation des eaux



Nidaflow® EP : nouvelle solution de gestion des eaux pluviales

	NIDAFLOW® EP 300	NIDAFLOW® EP 400	NIDAFLOW® EP 600
Code	N.C	N.C	N.C
Longueur	2400	2400	2400
Largeur	1200	1200	1200
Hauteur	120-520 mm	120-520 mm	120-520 mm
Poids Kg/m3	35	40	50
Taille des alvéoles	50 mm	50 mm	50 mm
Indice de vide	95 %	95 %	95 %
Propriétés			
Applications	Espaces verts	Espaces verts et voirie	Espaces verts, voirie et plateformes logistiques
Résistance à la compression (selon ISO844)	300 kPa	400 kPa	600 kPa
Résistance à la compression verticale (selon guide SAUL)	250 kPa	300 kPa	500 kPa
Résistance à la compression latérale (selon guide SAUL)	10 kPa	15 kPa	20 kPa
Volume de stockage sans substrat	1422 litres	1422 litres	1422 litres
Hauteur de remblai minimum (selon guide SAUL)	30 cm	30 cm	30 cm
Hauteur de remblai maximum (selon guide SAUL)	120 cm	180 cm	350 cm
Résistance aux agents chimiques	Excellente résistance à l'eau et à la plupart des acides, bases et solutions de sel		

Les données ci-dessus sont fournies par NIDAPLAST et sont destinées à vous guider dans le choix des produits. Ces données n'ont aucune valeur de garantie et ne peuvent se substituer à l'étude technique qui sera nécessaire avant la réalisation de votre projet : consultez nous !

DRAINAGE-SÉPARATION/GESTION DES EAUX PLUVIALES

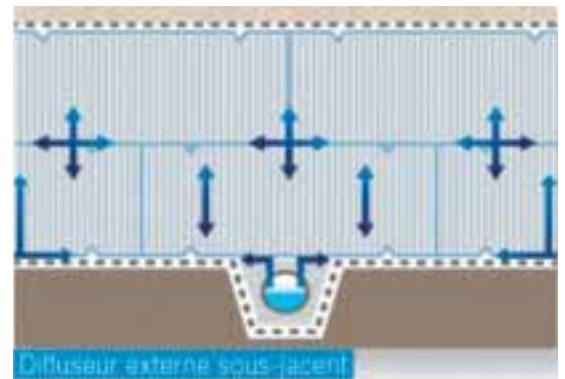
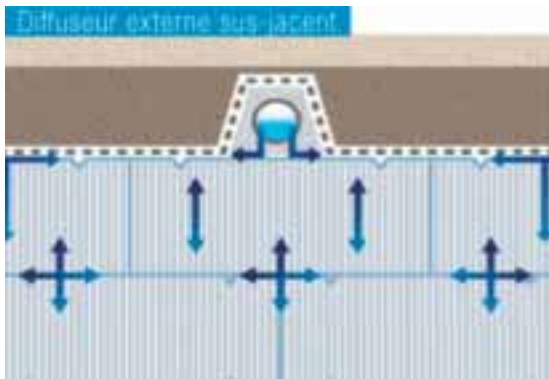
La solution Nidaflow® EP

NIDAFLOW EP® principe de fonctionnement



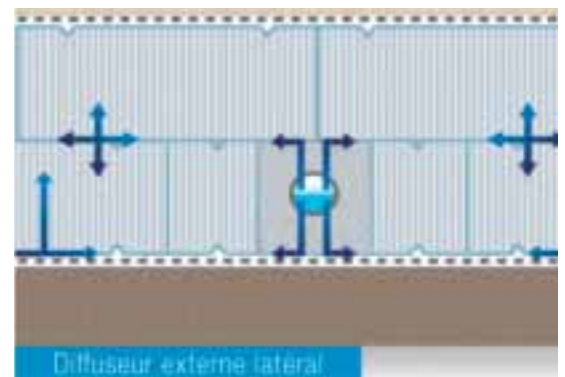
Le principe des rainures :

- les rainures favorisent la circulation horizontale de l'eau et de l'air
- les rainures basses diffusent l'eau pluviale
- les rainures hautes diffusent l'air



Applications

- Bassin de rétention / d'infiltration
- Structure réservoir pour rétention / infiltration sous chaussée
- Réserve incendie
- Noue de rétention / d'infiltration
- Puits perdu d'infiltration
- Tranchée drainage



Atouts de la solution de stockage enterré



Polypropylène
Inertie chimique



Hauteur de remblai
mini 30 cm maxi 3,5 m



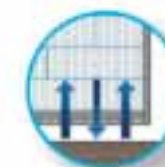
Résistance
à la compression :
tout type de circulation
possible



Drain / diffuseur
hydrocurable



Drain / diffuseur
inspectable



Circulation de l'eau
dans les blocs :
autocurage de la
structure

Solution de stockage et rétention ENREGIS X-BOX®

Ce qu'il faut retenir

- Matière : polypropylène
- Résistance à la charge extrême étudiée pour des hautes exigences de résistance et de sécurité
- Indice de vide >95%
- Possibilité de configurer différentes hauteurs avec les quatre tailles standards : 20, 30, 40, 60 cm (autres configurations sur demande)
- Compatibilité avec ENREGIS®/System-Controlbox
- Facilité de mise en œuvre
- Canal de curage et/ou d'inspection jusqu'au diam. 500 mm pour une accessibilité optimale en association avec le ENREGIS/Controlbox



La gamme ENREGIS® X-BOX présente une ligne de 5 produits de hauteurs différentes : 100 mm, 200 mm, 300 mm, 400 mm et 600 mm. Cela permet d'avoir une plus grande modularité de conception du bassin puisque l'on peut assembler des modèles de plusieurs hauteurs différentes sur 4 couches de modules. Cet atout décisif permet de répondre au mieux aux cahiers des charges souhaités tout en minimisant le volume de la fouille recevant le bassin. Les performances techniques du ENREGIS® X-BOX alliées aux compétences du bureau d'étude ENREGIS® permettent d'envisager l'installation de bassins à la fois à de faibles profondeurs, comme à de grandes profondeurs (pose jusqu'à 5ml voir plus sur étude, avec un recouvrement allant jusqu'à 3 ml). Le ENREGIS® X-BOX peut également être installé à de faibles profondeurs avec un recouvrement minimum de 20 cm sous espace vert et de 60cm sous chaussée.

La solution ENREGIS® X-BOX est complétée par :

- Des modules équipés de canal d'inspection.
- Des caniveaux en PP à haute résistance intégrée.
- Des modules permettant la jonction de canalisation au bassin du D100 au D500.
- La possibilité de combiner au ENREGIS® X-BOX aux ENREGIS® CONTROL-BOX permettant l'inspection du bassin.



Largeur	600 mm	600 mm	600 mm	600 mm	600 mm
Longueur	600 mm	600 mm	600 mm	600 mm	600 mm
Hauteur	600 mm	400 mm	300 mm	200 mm	100 mm
Poids	10,8 kg	7,2 kg	5,4 kg	3,6 kg	-
Volume	216 L	144 L	108 L	72 L	-
Indice de vide	> 95 %	> 95 %	> 95 %	> 95 %	> 95 %
Code	N.C	N.C	N.C	N.C	N.C

Sur demande possibilité de modules variant de 5 cm : 100, 150, 200, 250...



Canal d'inspection

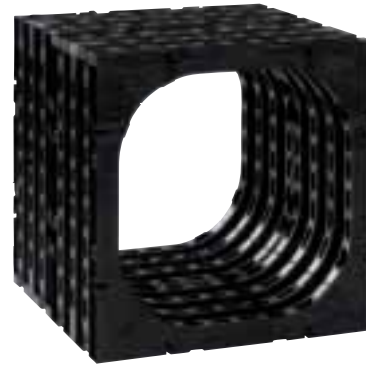
DRAINAGE-SÉPARATION/GESTION DES EAUX PLUVIALES

Solution de stockage-retention et infiltration ENREGIS® CONTROL-BOX

CERTIFICATION TÜV NORO 

Ce qu'il faut retenir






- Matière : polypropylène
- Haute capacité de charge validée par le TÜV
- Volume de stockage (env.95% indice de vide)
- Maniabilité
- Facilité de pose
- Visitable et nettoyeur
- >500 mm
- Arrivée DN 100 jusqu'au DN 500 jumbo



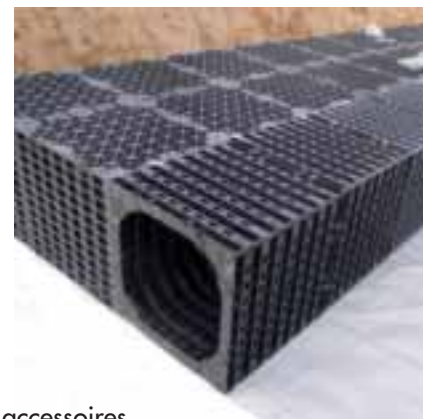
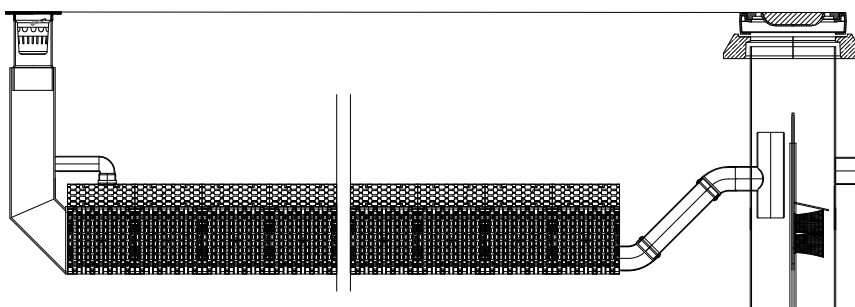
La gamme CONTROL-BOX d'ENREGIS® propose une ligne de 5 produits tous équipés d'un canal de visite D500 mm. Seule marque à proposer autant de déclinaisons du module visitable, le principal avantage technique qui en découle est de pouvoir proposer des modules de plus grande taille augmentant la solidité mécanique du bassin, tout en accélérant les cadences de pose du bassin. Les différents éléments sont de taille compatible et peuvent être assemblés les uns avec les autres. Tous les éléments restent facilement manutentionnables grâce à leur légèreté. Sur étude particulière ENREGIS® CONTROL-BOX peut être installé dans des cas de charge extrême. Le recouvrement standard permet une installation avec un recouvrement minimum de 50cm sous espace verts et de 80 cm sous chaussée, ENREGIS® CONTROL-BOX peut être installé avec un recouvrement maximum de 2,40 m et jusqu'à 3 m de profondeur avec un nombre de couches possibles de 4 modules.

La solution ENREGIS® CONTROL-BOX est complétée par :

- Des caniveaux en PP à haute résistance.
- Des modules permettant la jonction de canalisation au bassin du D100 au D500.

					
Largeur	600 mm	1200 mm	600 mm	1800 mm	2400 mm
Longueur	600 mm	600 mm	600 mm	600 mm	600 mm
Hauteur	600 mm	600 mm	1200 mm	600 mm	2400 mm
Poids	12 kg	24 kg	24 kg	36 kg	48 kg
Volume	216 L	432 L	432 L	648 L	864 L
Indice de vide	> 95 %	> 95 %	> 95 %	> 95 %	> 95 %
Code	N.C	N.C	N.C	N.C	N.C

Solution alliant ENREGIS® X-BOX et ENREGIS® CONTROL-BOX



L'association de ENGERIS® X-BOX et de ENGERIS® CONTROL-BOX, avec leurs accessoires, rend possible l'inspection du bassin, ainsi que de multiples variantes répondant aux spécificités de chacun de vos chantiers.

DRAINAGE-SÉPARATION/GESTION DES EAUX PLUVIALES

Accessoires de montage

ENREGIS



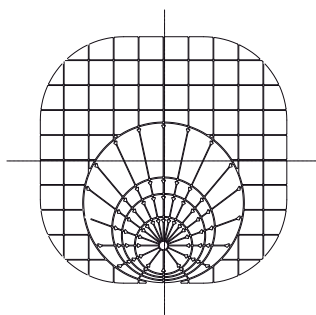
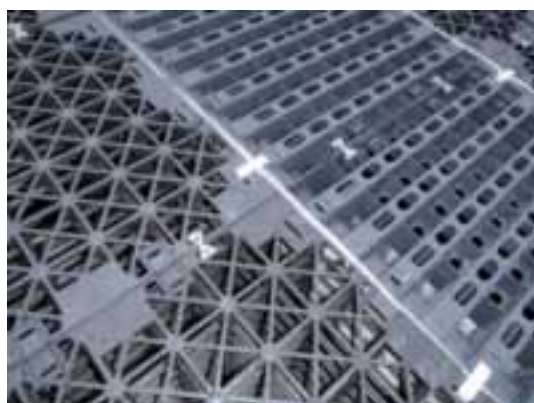
Ventilation



Bouchon de liaison verticale



Croix de liaison horizontale



Plaque de fermeture pour tube D100 ou D500 pour CONTROL-BOX D100, 160, 200 et 315
- possibilité de raccordement en D400 ou D500 par ajout de plaques spéciales.

Caniveau à séparateur intégré ENREGIS® PERMACHANNEL®

Caniveau à séparateur intégré

Ce qu'il faut retenir

- Facilité de mise en œuvre/pose illimitée
- Séparateur à hydrocarbures intégré
- Débit important
- Résistant à la corrosion, même au sel d'épandage et aux hydrocarbures
- Résistance aux charges lourdes (PL)
- Dimension (L x H x P) :
150 mm x 210 mm x 1000 mm

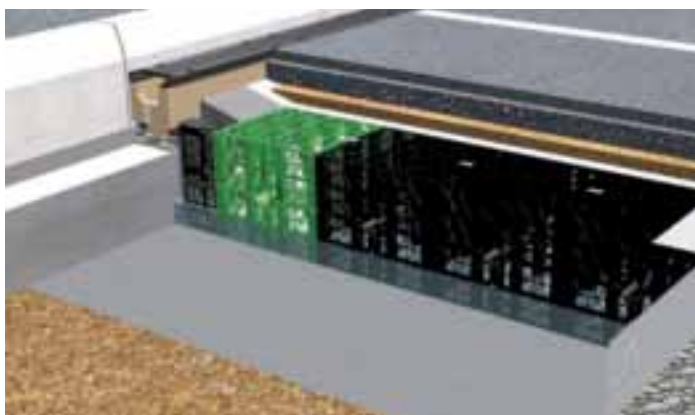


Le caniveau PERMACHANNEL est particulièrement adapté aux zones de parking et de chaussée. En complément d'un bassin de collecte d'eau pluviale, ce caniveau permet un pré-traitement des eaux collectées en piégeant les huiles et hydrocarbures avant leur entrée dans le bassin. Ce caniveau est à utiliser avec les modules

ENREGIS® PERMAVOID 38

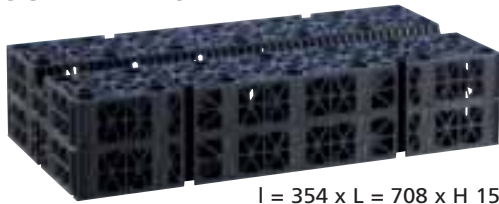
ENREGIS® PERMAFILTER BIOMAT 38

(Voir page suivante)



PERMAVOID® 38 et PERMAFILTER® BIOMAT 38 D'ENREGIS

ENREGIS® PERMAVOID



I = 354 x L = 708 x H 150

Avec une résistance à la charge de plus 700 kN/m², le **Permavoid** fait partie des systèmes les plus performants du marché. Ses caractéristiques mécaniques lui permettent des applications dans les cas d'installations les plus difficiles.

Avec un recouvrement de seulement 15 cm et une résistance SLW60 (20 t à l'essieu), il peut être utilisé par exemple sous des parkings, aires de stationnement, sans nécessiter de travaux de terrassement importants (hauteur du bloc **PERMAVOID** : 15 cm)

Enregis® /Permavoid est parfaitement adapté aux secteurs où la nappe phréatique est peu profonde car il garantit une résistance élevée même avec un recouvrement de seulement 15 cm. Il permet une surface d'infiltration extrêmement grande grâce à un ratio hauteur/largeur particulièrement favorable.

Sa stabilité élevée permet aussi des installations à grandes profondeurs. Cela est particulièrement intéressant dans les secteurs où d'autres éléments de type plastiques alvéolaires ne pourraient être utilisés. Du fait de sa capacité à supporter les contraintes de pression, le **Permavoid** peut être mis en oeuvre jusqu'à des profondeurs de 5 m tout en maintenant sa capacité d'infiltration.



Multi-usages

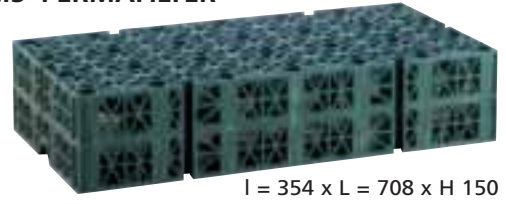
Les applications possibles du **Permavoid** sont nombreuses :

Drainage vertical, infiltration en grandes profondeurs, assèchement de surface avec réserve d'eau pour les arbres environnants. Une des applications la plus intéressante est le filtre biologique constitué par la combinaison **PERMAVOID/BIOCALITH**.

Le module **PERMAVOID** est rempli d'un substrat sur lequel sont fixées des bactéries qui vont dégrader les polluants organiques et non organiques comme les nitrates.



ENREGIS® PERMAFILTER



I = 354 x L = 708 x H 150

Au même titre que le **Permavoid**, le **Permafilter** a été mis au point afin de répondre aux plus hautes exigences dans tous les types d'applications. Les deux systèmes sont identiques en volume et résistance. Par contre, le **Permafilter** est équipé d'un composant supplémentaire: Le **BIOMAT-Geo-Fleece**.

Dans les cas où la rétention et le traitement des résidus hydrocarbures est nécessaire les eaux de pluie collectées peuvent être dirigées directement vers le système **Permachannel**. Ces composants sont reliés entre eux par des connecteurs permettant une parfaite circulation de l'eau. Les résidus hydrocarbures sont tout d'abord retenus par le **Permachannel**, puis détruits de façon naturelle par le **BIOMAT-Geo-Fleece**. Ainsi, seule la première couche, par laquelle les eaux entrent dans le système, est équipée en **Permafilter**.

Selon le type de pollution de l'eau, il est possible :

- en cas de fortes pollutions, de concevoir la totalité du système avec le **Permafilter**,
- en cas de pollution moins élevée d'utiliser **Permafilter** uniquement sur les premières couches.

La juste répartition entre les 2 éléments permet de gérer de façon optimum un maximum de cas.



Oil-Stop-System

Le **BIOMAT** se déplace librement à l'intérieur du module. Il reste positionné à la surface quelque soit le niveau de l'eau. Ainsi, la présence d'oxygène, nécessaire à la dégradation des résidus d'hydrocarbures, est constante et permet de maintenir le processus de dégradation au niveau du géotextile. Le système en nid d'abeille breveté **ENREGIS®/BIOMAT Geo Fleece** permet la dégradation des résidus d'hydrocarbures en offrant un support optimisé pour les formes de vie bactérienne qui sont la base de ce processus aérobie.





Préfabrication - Génie Civil

Ouvrages d'art hydraulique ou passages inférieurs

MODULOCADRE de PREFAC.....	p.244
MONOVOUTE de PREFAC.....	p.244

Murs de soutènement

TALUDECOR de GGI.....	p.245
TALUROC de GGI.....	p.245
Murs en « T » et « L » de PLATTARD.....	p.246
Dés béton.....	p.246
Têtes de sécurité béton.....	p.247
Têtes de pont béton.....	p.247

Ouvrage d'art hydraulique ou passages inférieurs

MODULOCADRE® DE PREFAC

Dimensions :

2,50 ml à 7 ml d'ouverture
0,75 m à 5 ml hauteur utile

Assistance complète de l'étude à la livraison sur chantier
Assistance technique à la pose possible



MONOVOUTE® DE PREFAC



SOLUTION A



Abouts biseautés monoblocs
dans le prolongement de l'ouvrage

Voûtes monobloc fabriquées en démoulage différé,
ce qui garantit des dimensions constantes et un aspect soigné.

- Double pente intégrée au niveau du radier
- Ancres types Artéon pour la manutention
- Mise en œuvre simple et rapide

Cette gamme est destinée à une utilisation sous remblai
de 0,60 à 6,00 ml (selon section); prévue pour recevoir
toutes surcharges, civiles ou militaires

SOLUTION B



Abouts avec piédroits biseautés
et muret de liaison HT maxi 1,30
permettant la pose d'un garde corps
Solution sur étude d'avant projet



Mur de soutènement GGI

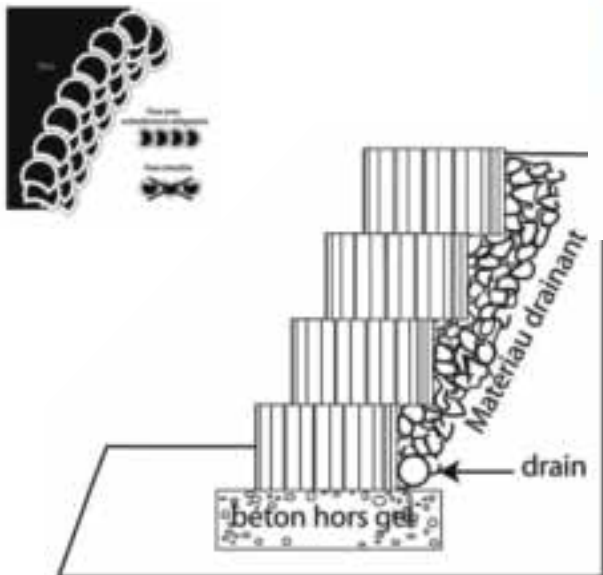
031042

TALUDECOR DE GGI

"Le concept Taludécor" (diamètre 50 cm) s'intègre dans tous types d'aménagements paysagés, pour la réalisation de soutènements élégants avec apports ou non de fleurs, plantes grasses, végétaux rampants... Leur forme et emboîtement permettent une grande finesse d'aménagement, même avec courbes.

Hauteur maxi : 12 éléments.

Soutènement végétalisé ou non.



3 coloris



Désignation	Code
Bloc mini taludécor D33 crème	1152
Bloc mini taludécor D33 gris	32047
Bloc mini taludécor D33 provence	52356
Bloc taludécor D50 crème	18223
Bloc taludécor D50 gris	4797
Bloc taludécor D50 ocre	274173

TALUROC DE GGI

Le concept TALUROC® est un système de soutènement végétalisé ou non adapté à la plupart des situations : terrain difficile, pente abrupte ou forte charge sur le talus à soutenir.

TALUROC® existe en 3 modèles (50, 100 et 150) et deux coloris (gris ou crème).

Son principe de caissons superposés est idéal pour des plantes aromatiques, grasses ou rampantes si on souhaite un mur « végétalisé ». Dans le cas contraire un accessoire supplémentaire (planelle à adapter) permet d'avoir une façade d'aspect non végétalisée.

Des plaques d'about viennent compléter la finition verticale.



Chantier Taluroc crème



Taluroc lg 50 crème
(existe aussi en gris)



Taluroc lg 100 gris



Taluroc lg 150 gris
(existe aussi en crème)

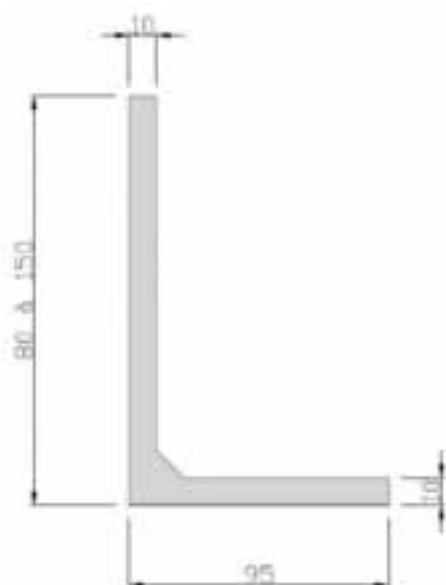


Taluroc lg 100 crème

Désignation	Code
Taluroc crème de 50	684725
Taluroc gris de 100	15222
Taluroc gris de 50	151225
Taluroc gris plaque about 50	316711

Murs de soutènement en "T" et "L"

Un grand nombre de dimensions en format standard possible.
Fabrication sur mesure sur étude



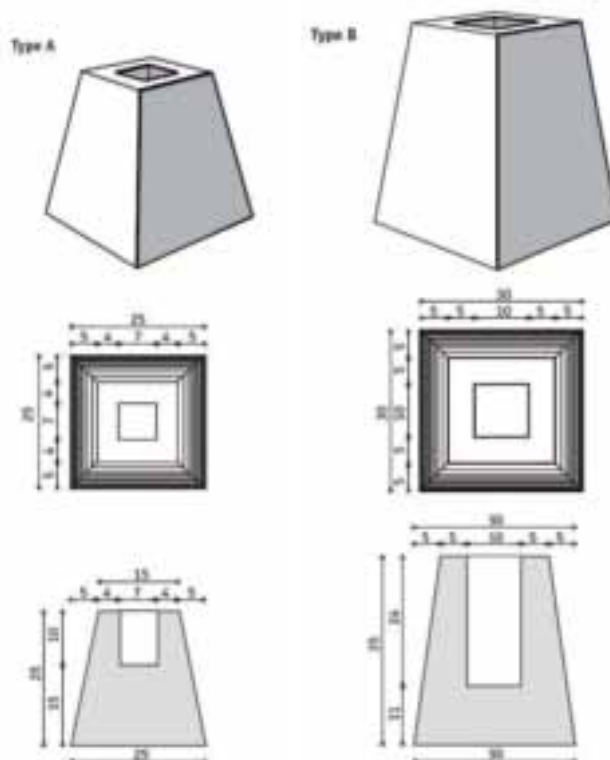
Dé béton

031499

Le dé béton est destiné à recevoir et rehausser tout élément de structure.



Désignation	Hauteur cm	Poids kg	Code
Dés type A	25	20	1447
Dés type B	35	44	1448



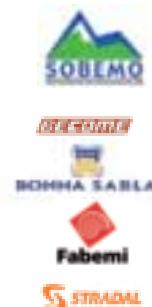
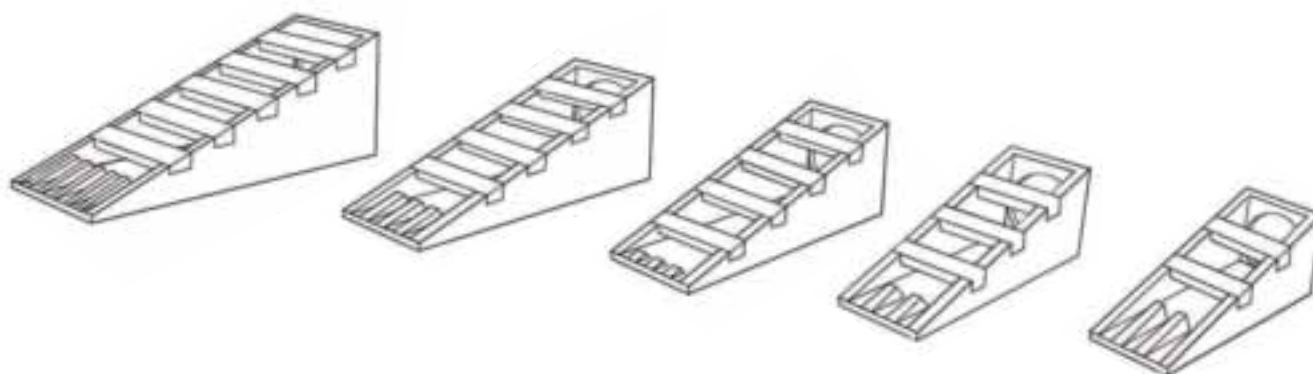
Tête de sécurité béton

014226

Les têtes de sécurité sont prévues pour se raccorder sur des canalisations D300 au D800. Les barreaux amovibles facilitent le nettoyage où sont retenus des objets flottants.

Désignation	Codes					
	Sobemo	Girard Sopreva	Stradal	Fabemi	Become	Bonna Sabla
Tête de sécurité complète D300	15649	708597	706446	706445	708596	706444
Tête de sécurité complète D400	15672	705289	707658	713118	704912	704913
Tête de sécurité complète D500	8186	-	708576	713221	706411	-
Tête de sécurité complète D500-600	-	-	708991	-	713359	36265
Tête de sécurité complète D600	73347	-	-	712504	-	-
Tête de sécurité complète D800	36828	-	705462	708939	36828	-
Tête de sécurité complète D1000	-	-	-	-	1527	-

Poids et dimensions : consultez-nous !



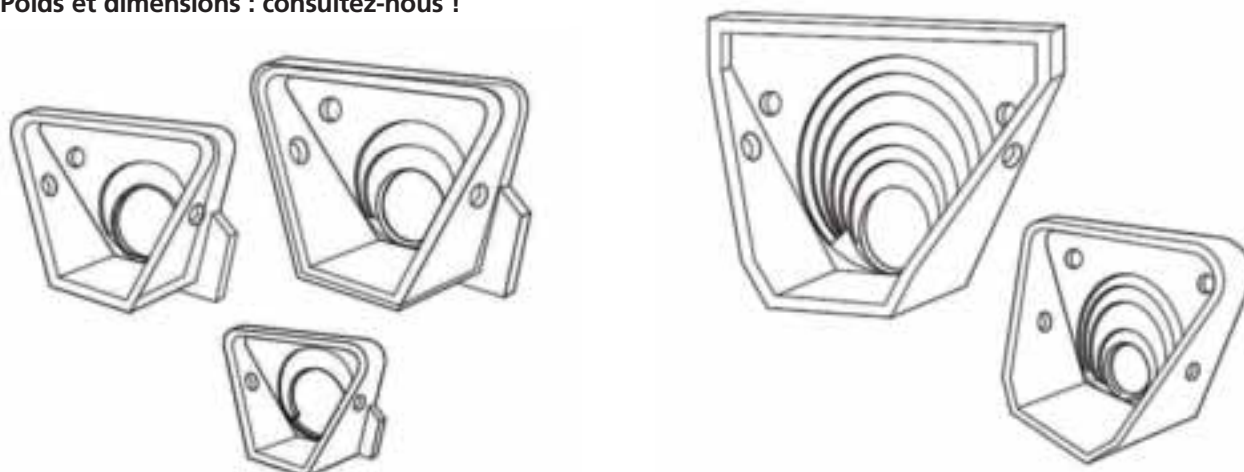
Tête de pont béton

014222

Les têtes de pont permettent le raccordement des canalisations du D300 au D2200.

Désignation	Codes					
	Sobemo	Plattard	Stradal	Fabemi	Become	Bonna Sabla
Tête de pont béton hauteur 0,60 ml	704008	36827	36827	709458	704007	N.C
Tête de pont béton hauteur 0,80 ml	707154	712805	712805	704447	4628	N.C
Tête de pont béton hauteur 1,00 ml	712807	712808	712808	709226	4629	712806
Tête de pont béton hauteur 1,30 ml	707913	704563	704563	709348	12052	707167
Tête de pont béton hauteur 1,60 ml	N.C	N.C	N.C	N.C	1182	712755
Tête de pont béton hauteur 1,65 ml	N.C	4630	4630	712809	703792	N.C

Poids et dimensions : consultez-nous !



NOTES

A large grid of graph paper for taking notes, consisting of 20 columns and 30 rows of small squares.

Produits de scellement colles - ciments

Solutions PAREX LANKO

Scellement de tampons fonte et trappes Télécom

Lankoroad Rapidex 712, Lankoroad Scellflash 714,
Lankoroad Scellflash 713p.250

Pose de bordures et accessoires

Mortier Fin 152, Lankoroad 717, Lanko Structure 731,
Lanko Structure 735p.251

Pose et jointoiement de pavés

Lankostone Pose MB 711, Lankostone Pose 710,
Lankostone Joint 715p.252

Pose de mobilier

Lankoroad 155, Lankoroad 723p.253

Scellement et calage

Clavexpress 700, Calfarge 702p.253
Clavexpress 709, Lankoplug 224, Lankolastic 228,
Ertoflex 226p.254

Joints et adjuvant – collages spéciaux

Lankoseal 668 Gros, Lanko Antigel 301, Lankolatex 751
Lanko Utarep H80Cp.255

Solutions SIKA

Scellement de tampons fonte et trappes Télécom

Sika Fastfix 138 TP, Sika Fastfix 138 FTp.256

Pose et jointoiement de pavés

Sika Fastfix 134 TP, Sika Fastfix 133 TPp.256

Pose de bordures et accessoires

Sika Fastfix 1 TPp.257

Pose de mobilier

Sika Monotop 311 FR, Sikagrout 217, Sikadur 31 CFp.257
Sikadur BTP, Sika Anchorfix 3+p.258

Assainissement entretien et réparation d'égouts et collecteurs

Sika Monotop 412Np.258
Sikarep 3 SR, Sika Monotop 912 N,
Sikatop 107 Protectionp.259

Revêtement Etanchéité

Sika Abraroc, Igas Profile, Sikaflex Pro 3 WFp.260
Sikaflex 35 SL (VP), Sika Viscobond,
Sika Mortier Rapidep.261

Enrobés a froid

Indiroute LES INDISPENSABLESp.262
Réphalt 0-8 de REAKTIV ASPHALTp.262
Lankoroad de PAREXLANKOp.262
Emulsion bitumep.262

Scellement de tampons fonte et trappes Telecom/PAREX LANKO 013252

712 LANKOROAD RAPIDEX : Mortier de voirie à retrait compensé



25 kg Code 10922

LES "PLUS" PRODUIT

- Durcissement rapide
- Résistances mécaniques élevées
- Homologation FRANCE TELECOM
- Excellente tenue à l'eau de mer, aux eaux sulfatées et aux sels de déverglaçage
- Utilisable par basses températures
- Mise en oeuvre aisée
- Coloration noire possible

PROPRIETES

Mortier prêt à gâcher, constitué de sable, de ciments spéciaux, de fibres et d'additifs

DOMAINES D'APPLICATION

- Scellement de regards de visite, trappes TELECOM, bouches à clés, tampons, panneaux de signalisation, mobilier urbain
- Réparation de sols industriels, dalles et chaussées en béton, nids de poule, saignées
- Matage d'appuis de pont

Scellement de tampons fonte et trappes Telecom/PAREX LANKO 013252

LANKOROAD SCCELLFLASH 714 : Micro béton de voirie à retrait compensé



25 kg Code 76811

LES "PLUS" PRODUIT

- Durcissement rapide
- Remise en service en 1 heure (T4 T5 à 20°C)
- Résistances mécaniques élevées
- Homologation FRANCE TELECOM
- Coloration noire possible
- Retrait compensé
- Rhéologie réglable

PROPRIETES

Micro-béton prêt à mouiller à retrait compensé, constitué de sable, de gravillons, de ciments spéciaux et d'additifs

DOMAINES D'APPLICATION

- Scellement de regards de visite, cadres, trappes TELECOM
- Scellement de panneaux de signalisation, mobilier urbain
- Réparation ponctuelle, nids de poule, saignées

Scellement de tampons fonte et trappes Telecom/PAREX LANKO 013252

LANKOROAD SCCELLFLASH 713 : Micro béton de voirie spécial basses températures



25 kg Code 356138

LES "PLUS" PRODUIT

- Spécial basses températures
- PV SCETAUROUTE : tenue au gel sévère et résistance au sel de déverglaçage
- Durcissement très rapide
- Résistances mécaniques élevées
- Excellente tenue à l'eau de mer et aux eaux sulfatées
- Homologation France TELECOM
- Coloration noire possible

PROPRIETES

Micro-béton prêt à gâcher, constitué de sable, de gravillons 4/10, de ciments spéciaux, de fibres et d'additifs

DOMAINES D'APPLICATION

- Scellement de regards de visite, trappes TELECOM, bouches à clés, tampons, panneaux de signalisation, mobilier urbain
- Réparation ponctuelle de sols industriels, dalles et chaussées en béton

Pose de bordures et accessoires

020520

MORTIER FIN 152 : Mortier à maçonner pour travaux de finition



LES "PLUS" PRODUIT

- Travaux de finition
- Granulométrie maximale égale à 1,2 mm
- Prêt à gâcher

PROPRIETES

Mortier prêt à gâcher, constitué de liant hydraulique et de granulats calibrés

DOMAINES D'APPLICATION

- Travaux de finition : ragréages fins, surfacage de dalles béton
- Petits scellements
- Joints de maçonnerie

25 kg Code 15108

Pose de bordures et accessoires

010132

LANKOROAD 717 : Mortier colle pour bordures



LES "PLUS" PRODUIT

- Haute adhérence sur béton et enrobés
- Durcissement rapide
- Résistances mécaniques élevées
- Excellente tenue aux sels de déverglaçage et hydrocarbures
- Tenue au gel/dégel

PROPRIETES

Mortier prêt à gâcher, constitué de sable, de ciments spéciaux et d'additifs

DOMAINES D'APPLICATION

- Collage sur béton et enrobés bitumineux : bordures de trottoirs, mobilier urbain, îlots directionnels, signalisation, bornes
- Joints de bordures

25 kg Code 10187

Pose de bordures et accessoires

020519

LANKO STRUCTURE 731 : Mortier de réparation



LES "PLUS" PRODUIT

- Epaisseur de 5 à 50 mm par passe
- Marque NF "Produits de réparation" classe 3
- Conforme à la norme EN 1504-3 classe R4
- Thixotrope
- Haute adhérence
- Forte compacité
- Résistances mécaniques initiales et finales très élevées
- Excellente tenue à l'eau de mer, aux eaux sulfatées et aux sels de déverglaçages

PROPRIETES

Mortier fibré à retrait compensé constitué de sables, de ciments spéciaux, de fibres et d'additifs. Sa porosité très fermée retarde considérablement la progression de la carbonatation. Sans application de revêtement ultérieur, prévenir de la dessiccation par pulvérisation de 742 LANKOCURING.

25 kg Code 7697

Pose de bordures et accessoires

020519

LANKO STRUCTURE 735 : Mortier de réparation



LES "PLUS" PRODUIT

- Epaisseur 5 à 50 mm par passe
- Marque NF "Produits de réparation" classe 3
- Conforme à la norme EN 1504-3 classe R4
- Prise rapide
- Très haute adhérence
- Excellente tenue à l'eau de mer, aux eaux sulfatées
- Recouvrable par peinture sous 24 heures

PROPRIETES

Mortier à retrait compensé constitué de sables, de ciments spéciaux, de fibres et d'additifs. Sa très faible porosité retarde considérablement la progression de la carbonatation. Sans application de revêtement ultérieur, prévenir de la dessiccation par pulvérisation de 742 LANKOCURING.

25 kg Code 19593

Pose et jointoiment de pavés

013252

LANKOSTONE POSE MB 711 : Micro béton de pavage à retrait compensé



25 kg Code 19587

LES "PLUS" PRODUIT

- Conforme à la norme NF P98-335
- Confort à la pose
- A retrait compensé
- Résistance au gel sévère
- PV INNORAIL : tenue mécanique des éléments modulaires en plateforme du 28 août 2007



PROPRIETES

Micro-béton prêt à l'emploi, constitué de sable, gravillons, de ciments spéciaux et d'additifs.

DOMAINES D'APPLICATION

- Lit de pose pour pavages et dallages sollicités conformément à la norme NFP 98-335.
- Supports admissibles
- Assises rigides :
 - Grave ciment
 - Dalle béton
- Assises "semi-rigides"
 - Enrobé à module élevé (EME)
 - Béton bitumineux à très hautes performances (BBTHP)

Pose et jointoiment de pavés

013252

LANKOSTONE POSE 710 : Mortier de pavage à retrait compensé



25 kg Code 698074

LES "PLUS" PRODUIT

- Conforme à la norme NF P98-335
- Confort à la pose
- A retrait compensé
- Résistance au gel sévère



PROPRIETES

Mortier prêt à l'emploi, constitué de sable, de ciments spéciaux et d'additifs.

DOMAINES D'APPLICATION

- Lit de pose pour pavages et dallages sollicités conformément à la norme NFP 98-335.
- Supports admissibles
- Assises rigides :
 - Grave ciment
 - Dalle béton
- Assises "semi-rigides"
 - Enrobé à module élevé (EME)
 - Béton bitumineux à très hautes performances (BBTHP)

Pose et jointoiment de pavés

013252

LANKOSTONE JOINT 715 : Mortier de pavage coulable à retrait compensé



25 kg Code 255571

LES "PLUS" PRODUIT

- Conforme à la norme NF P98-335
- Haute fluidité et à retrait compensé Thixotrope : bonne tenue dans les rues en pente
- Existe en gris et blanc : peut-être teinté
- Résistance au gel sévère
- PV INNORAIL : tenue mécanique des éléments modulaires en plateforme du 28 août 2007



PROPRIETES

Mortier prêt à l'emploi, constitué de sable, de ciments spéciaux et d'additifs.

DOMAINES D'APPLICATION

- Jointoiment de pavés et dallages sur supports rigides conformément à la norme NF P98-335.

Produits associés

- 710 LANKOSTONE POSE
- 711 LANKOSTONE POSE MB
- 531 BREPOXY
- 668 LANKOSEAL

Pose de mobilier

020516

155 MORTIER RAPIDE : Mortier rapide à maçonner



LES "PLUS" PRODUIT

- Travaux par temps froid
- Granulométrie maximale égale à 2 mm
- Prêt à gâcher
- Prise et durcissement rapides

25 kg Code 245348

PROPRIETES

Mortier prêt à gâcher, constitué de liant hydraulique et de granulats calibrés.

DOMAINES D'APPLICATION

- Petites réparations
- Scellements rapides (volets, gonds, crochets)
- Joints et rebouchage de saignées
- Travaux par temps froid
- Scellement de mobilier urbain

Pose de mobilier

105535

LANKOPOXY 723 : Résine époxy pure pour protection de surface des sols en béton



LES "PLUS" PRODUIT

- Protection de surface des sols en béton
- Imperméabilité à l'eau
- Très bonne résistance chimique
- Liant permettant la confection de mortiers époxy
- Sans solvant

1 kg Code 473907

PROPRIETES

Résine époxy bicomposante, la polymérisation s'obtient par réaction entre les 2 composants.

DOMAINES D'APPLICATION

- Renforcement de chapes ciment et sols anti poussières, antidérapants
- Primaire anti poussière
- Mortiers de résine pour reprofilage, réparation, scellement...
- Liant pour silices colorées

Scellement et calage

020516

CLAVEXPRESS 700 : Mortier de scellement



LES "PLUS" PRODUIT

- Prise et durcissement rapides
- Haute résistance à l'arrachement à 24 heures
- Hautes résistances mécaniques
- Marque NF "Produits de scellement" catégorie 5

25 kg Code 245391

PROPRIETES

Mortier constitué de sable, de ciment spécial et d'additifs.

DOMAINES D'APPLICATION

- Scellement des barres d'acier pour béton armé, boulons d'ancrage
- Scellement actif de barres d'acier
- Assemblage d'éléments en béton par clavetage
- Bouchage de saignées
- Reprise en sous-oeuvre
- Scellement de massifs, poteaux, avec confection de micro-béton

Scellement et calage

013252

CALFARGE 702 : Mortier de colage et de scellement



LES "PLUS" PRODUIT

- Haute fluidité
- Marque NF "Produits de scellement (catégorie 12) et de calage (catégorie 6)"
- Résistances mécaniques élevées
- Excellente tenue à l'eau de mer, aux eaux sulfatées et aux sels de déverglaçage
- Mise en oeuvre aisée

25 kg Code 33365

PROPRIETES

Mortier prêt à mouiller, constitué de sable, de ciment spécial et d'additifs.

DOMAINES D'APPLICATION

- Calage d'équipements industriels et de machines lourdes, de platine, de rails, d'appuis
- Scellement d'équipements industriels, de poteaux de construction, de fers à béton, de boulons d'ancrages
- Assemblage d'éléments préfabriqués en béton armé ou précontraint, jointolement, bouchage de saignées
- Clavetage
- Reprise en sous-oeuvre

Scellement et calage

020516

CLAVEXPRESS 709 GROS : Micro béton de scellement prise rapide



LES "PLUS" PRODUIT

- Prise rapide
- Retrait compensé
- Hautes résistances mécaniques
- Marque NF "Produits de scellement" catégorie 2

25 kg	Code	649703
-------	------	--------

PROPRIETES

Micro-béton prêt à mouiller constitué de gravillons, de sables, de ciment spécial et d'additifs.

DOMAINES D'APPLICATION

- Assemblage d'éléments préfabriqués en béton
- Jointoiement, clavage de joints de largeur importante
- Confection de massifs d'ancrage
- Réalisation de micro-pieux
- Matage inférieur des appuis de pont
- Scellement d'équipement industriel de poteaux de construction, de fers à béton, de boulons d'ancrage

Scellement et calage

020512

LANKOPLUG 224 : Colmatage des voies d'eau



LES "PLUS" PRODUIT

- Prise ultra-rapide
- Utilisable sous l'eau
- Résiste à de très fortes pressions

5 kg	Code	76805
------	------	-------

25 kg	Code	19577
-------	------	-------

PROPRIETES

Mortier hydraulique à prise ultra-rapide destiné à stopper instantanément et durablement les infiltrations d'eau. 224 LANKOPLUG durcit en quelques secondes et augmente légèrement de volume pendant la prise.

DOMAINES D'APPLICATION

- Colmatage de voies d'eau en jonction sol/mur, mur/mur, mur/radier (caves, parkings souterrains, fosses d'ascenseurs, fosses de garages, regards, silos, ouvrages enterrés)
- Scellement d'injecteurs, de drains réparation, scellement...
- Liant pour silices colorées

Scellement et calage

020512

LANKOLASTIC 228 : Enduit souple



LES "PLUS" PRODUIT

- Conforme à la norme EN 1504 Partie 2 "Revêtements"
- Protection et imperméabilisation des ouvrages
- Excellente résistance aux eaux sulfatées, à l'eau de mer et aux sels de déverglaçage
- Ralentit la carbonatation des bétons en limitant le passage de CO₂
- Supporte la microfissuration
- Bonne tenue aux UV et aux cycles gel/dégel
- Cahier des Clauses Techniques CEBTP

PROPRIETES

Mortier hydraulique bicomposant destiné à la réalisation de travaux d'imperméabilisation et de protection des ouvrages. Appliqué sur béton ou maçonnerie enduite. Il forme un film imperméable adhérent et flexible.



14,4 kg	Code	151844
---------	------	--------

28,8 kg	Code	351204
---------	------	--------

Scellement et calage

020512

ERTOFLEX 226 : Imperméabilisation des réservoirs d'eau potable



LES "PLUS" PRODUIT

- Cuvelage et réservoir d'eau potable
- Attestation de Conformité Sanitaire (A.C.S) - Contact à l'eau potable
- Supporte la microfissure
- Ralentit la carbonatation des bétons en limitant le passage de CO₂
- Supporte la microfissuration
- Conforme à la norme EN 1504 Partie 2 "Revêtements"

- Flexible
- Résiste aux pressions/contre-pressions (PV CEBTP)
- Cahier des Clauses Techniques CEBTP

PROPRIETES

Mortier bicomposant destiné à réaliser des imperméabilisations sur bétons et maçonneries enduites.

15 kg	Code	76806
-------	------	-------

Joint et adjuvant - collages spéciaux

020516

LANKOSEAL 668 : Calfeutrement de joints de dilatation



LES "PLUS" PRODUIT

- Calfeutrement des joints de dilatation
- Bonne tenue au vieillissement climatique et aux atmosphères agressives
- Bonne résistance aux UV
- Résiste à l'eau et au brouillard salin
- Monocomposant
- Peut être peint après essai préalable (peintures en phase aqueuse)
- Application à l'aide d'un pistolet à poche classique

PROPRIETES

Mastic semi-fluide, monocomposant à base de résine de synthèse de polyuréthane, polymérisant au contact de l'humidité ambiante.



Poche 600 ml Code 442551

Joint et adjuvant - collages spéciaux

020302

LANKO ANTIGEL 301 : Accélérateur de prise et durcissement des bétons



LES "PLUS" PRODUIT

- Accélère la prise et le durcissement des bétons
- Protège les bétons des dégradations dues au gel
- Les bétons de masse sont protégés jusqu'à - 10°C
- Adjuvant non chloré prédosé pour 1 sac de 35 kg de ciment

PROPRIETES

Adjuvant non chloré en poudre, accélérateur de prise permettant les travaux par temps froid.

DOMAINES D'APPLICATION

- Ouvrages en béton armé ou non armé par temps froid ou lorsqu'il y a risque de gel.
- Chapes, enduits et mortiers au-dessus de 0°C.

Dose 0,35 kg Code 258666

Joint et adjuvant - collages spéciaux

020306

LANKOLATEX 751 : Colle de reprise



LES "PLUS" PRODUIT

- Adhérence des mortiers et bétons même sur supports lisses
- Imperméabilise les mortiers et améliore la tenue aux huiles, graisses, fuel, acides dilués
- Passivation des aciers

	Code
2 l	76797
5 l	76798
20 l	76799
215 l	619329

- Abaisse le module d'élasticité et améliore la résistance du mortier à la traction, à l'abrasion et aux chocs
- Permet l'exécution d'ouvrages destinés à être en contact même permanent avec l'eau, l'eau de mer (avec ciment approprié)
- Limite le retrait, le faïençage et le poudrage
- Extrait sec : 50%

Joint et adjuvant - collages spéciaux

225020

LANKO UTAREP H80C : Colle structurale époxy épaisse



LES "PLUS" PRODUIT

- Collage béton durci sur béton durci
- Marque NF collage structural
- Utilisable en verticale
- Excellente adhérence sur surface sèche ou légèrement humide
- N'occasionne aucun retrait et assure un collage régulier, parfaitement imperméable et résistant à la corrosion atmosphérique
- Conforme à la norme EN 1504-4

PROPRIETES

Pâte époxydique de couleur grise, constituée par 2 composants prédosés à mélanger au moment de l'emploi.

DOMAINES D'APPLICATION

- Collage d'éléments préfabriqués tels que voussoirs d'ouvrages construits par encorbellement
- Collage de tous matériaux de construction (sauf plastique) : Métal sur béton, pierre sur béton, carrelages, appuis néoprène sur béton, fixations et scellements
- Ragréage, reprofilage sous faible épaisseur
- Traitement de fissures

1 kg Code 255572

5 kg Code 42635



Scellement de tampons et de couvertures de chambres

010132

SIKA FASTFIX 138 TP : Micro-béton à durcissement rapide pour scellement et collage



Domaines d'application

Scellement et calage rapide d'accessoires de voirie :

- Tampons
- Regards de visite
- Bouches à clés
- Mobiliers urbains
- Panneaux de signalisation

Réalisation de joints de chaussée

Réparation de nids de poule en sol, pour remise en service rapide

Caractères généraux

- Finition noire, couleur enrobé
- Maniabilité ajustable en fonction du dosage en eau pour obtenir une consistance ferme ou plastique
- Possibilité d'utiliser le produit chargé pour les scellements de grande dimension
- Temps de prise et de durcissement très court pour une remise en service rapide
- Excellente adhérence sur béton, enrobé bitumineux, asphalte
- Protection des pièces métalliques contre la corrosion grâce à son pH basique

25 kg Code 279115

Scellement de tampons et de couvertures de chambres

010132

SIKA FASTFIX 138 FT : Micro-béton homologué France Telecom



Domaines d'application

Scellement, calage ou remise à niveau rapides de pièces de voirie :

- Cadres des chambres de réseaux de télécommunication (chambres de tirage)
- Tampons
- Regards de visite
- Bouches à clés

Scellement et calage rapides de mobilier urbain, panneaux de signalisation, ...

Réalisation de joints de chaussée

Réparation de nids de poule en sol, pour remise en service rapide

Caractères généraux

- Finition noire, couleur enrobé
- Temps de prise et de durcissement très court pour une remise en service rapide
- Excellente adhérence sur béton, enrobé bitumineux, asphalte
- Résistance au gel interne et à l'écaillage
- Protection des pièces métalliques contre la corrosion grâce à son pH basique

25 kg Code 306986

Pose et jointoiement de pavés

010132

SIKA FASTFIX 134 TP : Mortier pour lit de pose de pavés



Domaines d'application

Réalisation de lits de pose de pavés, pierres et dalles béton pour zones circulables ou non circulables (NFP 98-335 - Mai 2007 et Fascicule 29 du C.C.T.G.) :

- Places, parkings, rues piétonnes, etc...
- Voies de circulation lourde
- Voies de circulation de tramways

Caractères généraux

- Prise rapide sans fissuration
- Excellente adhérence sur les pavés, les pierres naturelles, les matériaux à base de liant hydraulique
- Bonne tenue aux cycles gel/dégel et aux sels de déverglaçage
- Excellente résistance aux chocs et à la fissuration
- Résistances mécaniques très élevées en compression et en flexion
- Bonne tenue aux hydrocarbures

25 kg Code 612892

Pose et jointoiement de pavés

030470

SIKA FASTFIX 133 TP : Mortier pour lit de pose et jointoiement de pavés



Domaines d'application

Réalisation de jointoiement de pavés, pierres et dalles béton pour zones circulables ou non circulables (NFP 98-335, Mai 2007 et Fascicule 29 du C.C.T.G.) :

- Places, parkings, rues piétonnes, etc
- Voies de circulation lourde
- Voies de circulation de tramways
- Allées de jardin, trottoirs

Caractères généraux

- Produit 2 en 1 : lit de pose et jointoiement de pavés.
- Prise rapide sans fissuration grâce au système d'expansion contrôlé
- Excellente adhérence sur les pavés, les pierres naturelles, les matériaux à base de liant hydraulique
- Bonne tenue aux cycles gel/dégel et aux sels de déverglaçage
- Excellente résistance aux chocs et à la fissuration
- Résistances mécaniques très élevées en compression et en flexion
- Bonne tenue aux hydrocarbures

25 kg Code 278529



PRODUITS DE SCELLEMENT - COLLES - CIMENTS

Mortier pour collage - réparation et scellement

010132

SIKA FASTFIX 1 TP : Mortier pour collage de bordures et ilots



Domaines d'application

- Collage de bordures de trottoir, en béton ou en pierre
- Collage d'éléments de voirie en béton ou pierre (ilots directionnels, bacs à fleurs, mobilier urbain, ...)
- Joints de bordure

25 kg Code 279117

Caractères généraux

- Excellente adhérence sur béton et enrobé bitumineux
- Bonne résistance aux hydrocarbures
- Remise en service rapide
- Permet un rattrapage de planimétrie du support
- Bonne tenue aux cycles gel/dégel

Mortier pour collage - réparation et scellement

020519

SIKA MONOTOP 311 FR : Mortier de réparation fibré et rapide



Domaines d'application

- Réparation des bétons de bâtiment, de génie civil, d'ouvrage d'art
- Réparation en faible et forte épaisseur, en intérieur et extérieur
- Produit également adapté aux travaux à basse température

25 kg Code 482432

Caractères généraux

- Facilité d'application en sol, en mur, en plafond, grâce à sa consistance pâteuse
- Adhère parfaitement sur la plupart des supports (béton, mortier, pierre, brique)
- Prise et durcissement rapides
- Finition immédiate et esthétique

Mortier pour collage - réparation et scellement

020516

SIKAGROUT 217 : Mortier de scellement et calage à retrait compensé (haute performance)



Présentation

Mortier hydraulique prêt à l'emploi
Après gâchage à l'eau, on obtient un mortier de consistance fluide. Conforme à la EN 1504-6

25 kg Code 133917

Domaines d'application

- Scellement de boulons d'ancrage ou de fers à béton
- Scellement de rails de chemin de fer ou de ponts roulants
- Scellement de précision d'équipements industriels soumis à des chocs ou vibrations
- Ancrages de fers d'assemblage et tirants
- Calage de turbines, alternateurs, compresseurs, générateurs, machines-outils, platines ...

Collage de mobilier et accessoires de voirie

173015

SIKADUR 31 CF : Mortier pour collage de bordures et ilôts



Utilisation

Pour réparation de béton :

- Angles, bords, arrêtes
- Trous et cavités
- Application en vertical et en sous face

Remplissage de joints et de fissures inertes (non actives)

Caractéristiques / Avantages

- Adapté sur support sec ou légèrement humide
- Facile à mélanger et à appliquer
- Haute performance, initiale et ultime
- Durcit sans retrait
- Très forte adhérence sur la plupart des supports : béton, mortier, pierres, briques, fibres ciment,

aciers et métaux...

- Résistances élevées aux agents chimiques usuels à température ambiante : acides peu concentrés, bases, sels et saumures, eaux très pures, eaux usées, huiles et carburants
- Thixotrope : aucune coulure pour les applications en vertical et en sous face
- Composants de couleurs différentes (contrôle du mélange)
- Application sans primaire
- Excellente résistance à l'abrasion
- Imperméable aux liquides et à la vapeur d'eau

1,2 kg Code 604759

6 kg Code 612597



Collage de mobilier et accessoires de voirie

020516

SIKADUR BTP : Coulis époxydique pour scellement



Utilisation

Produit coulable pour les utilisations telles que :

- Scellement d'acier d'ancrage, de poteaux, de connecteurs pour plancher mixte bois/béton
- Calage de plaques d'appui, de socles de machine, de rails, ...
- Remplissage de cavités, de vides, ...
- Réparation des bétons en sol,
- Renforcement des structures (bois, béton)

Caractéristiques / Avantages

- Très forte adhérence sur béton, mortier, pierres, briques, fibres-ciment, aciers et métaux, verre et la plupart des matériaux synthétiques
- Étanche aux liquides et à la vapeur d'eau
- Résistance élevée aux agents chimiques usuels à température ambiante : acides peu concentrés, bases, sels et saumures, eaux très pures, eaux usées, huiles et carburants
- Résistances mécaniques élevées
- Mélange et mise en place par coulage faciles
- Ne contient pas de solvant

5 kg	Code	43496
------	------	-------

Collage de mobilier et accessoires de voirie

157030

SIKA ANCHORFIX 3+ : Résine époxydique de scellement chimique



Domaines d'application

Réalisation de scellements, en paroi, plancher, plafond, dans des supports tels que le béton, le bois, la maçonnerie creuse et pleine, en utilisant des tiges filetées, des douilles taraudées, des armatures à béton, dans les domaines suivants :

Construction, Gros-oeuvre

(cas d'applications structurales ou touchant à la sécurité)

- Scellement d'armatures pour le béton armé, acier de reprise de bétonnage
- Scellement d'anneaux de manutention en préfabrication
- Fixation de mains courantes, de platines supports, de garde-corps

Chauffage, sanitaire, ventilation

- Fixation de supports de chauffe-eau, lavabos, wc, radiateurs, hottes aspirantes, serrurerie, menuiserie
- Fixation de portails, de grilles
- Fixation de gonds et d'arrêts de volets

Installations électriques

- Fixation d'enseignes lumineuses (bras support), de mâts d'antenne et d'armoires électriques

Caractères généraux

- Longue durée pratique d'utilisation
- S'utilise avec un pistolet manuel standard
- Durcit rapidement sans retrait
- Excellente adhérence sur béton, mortier, parpaing, pierre, brique, acier, aluminium
- Hautes résistances mécaniques
- Imperméable aux liquides et à la vapeur d'eau
- Ne contient pas de styrène
- Faible odeur

	Code
Pistolet 200 ml	612600
250 ml	444577
400 ml	444575

Assainissement : Entretien et réparation d'égouts et collecteurs

020519

SIKA MONOTOP 412 N : Mortier de réparation structurale



Domaines d'application

Adapté aux travaux de restauration du béton (principe 3, méthode 3.1 et 3.3). Réparation des épaufrures et des dégradations de béton dans les bâtiments, ouvrages de génie civil

Caractères généraux

- Maniabilité supérieure
- Application manuelle et par projection
- Peut être appliqué jusqu'à 50 mm d'épaisseur par couche
- Réparation structurale
- Résistant aux sulfates
- Réaction au feu A1
- Faible retrait, renforcé en fibre, réduit les risques de fissuration
- Bonne adhérence

25 kg	Code	612901
-------	------	--------



PRODUITS DE SCELLEMENT - COLLES - CIMENTS

Assainissement : entretien et réparation d'égouts et collecteurs

020519

SIKAREP 3 SR : Mortier de reprofilage, réparation et protection



Présentation

Mortier prêt-à-gâcher, à base de ciment PMES, fumées de silice, charges spéciales, adjuvants et fibres synthétiques.

Après gâchage, on obtient un mortier de couleur grise.

Classement R4 selon la EN 1504-3

Domaines d'application

Applicable manuellement ou par projection. Reprofilage, réparation et protection des ouvrages en Bâtiment et en Génie Civil :

- Structures Béton Armé, ouvrages en maçonnerie à rejointoyer
- Ouvrages soumis à l'abrasion et / ou aux agressions chimiques (silos, aire de stockage de sel, engrais, minerais...)
- Réseaux d'assainissement (voûtes, radiers, banquettes et piédroits)
- Ouvrages hydrauliques (conduites, bassins, déversoirs, cunette d'évacuation...)
- Ouvrages maritimes
- Tunnels, galeries, ...

25 kg Code 698616

Assainissement : entretien et réparation d'égouts et collecteurs

020519

SIKA MONOTOP 910 N : Protections anti-corrosion des armatures du béton



Domaines d'application

Le Sika Monotop 910 N s'utilise comme couche de protection des armatures de béton avant réparation selon la EN 1504-3

Caractères généraux

- Mise en œuvre simple et rapide
- Effet barrière contre l'eau et les chlorures
- Insensible à l'humidité
- Excellente adhérence sur l'acier et le béton
- Application possible par projection en voie humide

10 kg Code 699455

Revêtement - Étanchéité

020512

SIKATOP 107- PROTECTION : Micro mortier hydraulique prédosé pour la protection et l'imperméabilisation du béton



Domaines d'application

Protection d'ouvrages en béton : le SikaTop®-107 Protection permet de répondre aux exigences de la norme NF EN 1504-9 dans les cas de protection suivants :

- la protection contre les risques de pénétration (Principe 1, méthode 1.3)
- le contrôle de l'humidité (Principe 2, méthode 2.3)
- l'augmentation de la résistivité du béton (Principe 8, méthode 8.3)

■ Protection du béton contre les agressions atmosphériques, la carbonatation et les milieux agressifs (eaux pures, eaux séléniteuses,...) : utiliser de préférence le SikaTop®-107 Protection gris, à base de ciment PMES

■ Protection des mortiers et bétons contre l'action du gel et des sels de déverglaçage (caniveaux, trottoirs, corniches, encorbellements, dalles de chaussées, parapets)

■ Protection en sous face de pont et en présence d'humidité (condensation). Revêtement de protection appliqué après réparation du béton à l'aide des mortiers SikaTop®, Sika® MonoTop®, SikaRep® (consulter la fiche technique du produit sélectionné)

Revêtement d'imperméabilisation :

- Revêtements intérieurs de bassins, cuves, réservoirs, stations d'épuration et autres ouvrages hydrauliques (CCT 33)
- Complément d'imperméabilisation des soubassements des habitations :
 - en extérieur : murs extérieurs de caves avant remblaiement,
 - en intérieur : murs de caves, garages, locaux enterrés.

Caractères généraux

- «Souple» par rapport à un mortier traditionnel.
- Protège le béton contre la carbonatation
- Imperméable à l'eau, perméable à la vapeur d'eau : excellent complément d'imperméabilisation pour tous les ouvrages hydrauliques
- Bonne adhérence sur béton, mortier, pierre, brique
- Bonne résistance à l'abrasion et à l'érosion.
- Haute résistance au gel et aux sels de déverglaçage
- Facilité d'emploi : produit prédosé
- Applicable sur support humide
- Peut être coloré sur chantier ou en usine (nous consulter)

25 kg Blanc	Code	9480
25 kg Gris	Code	152507



Revêtement - Étanchéité

020519

SIKA ABRAROC : Mortier de protection anti-abrasion



Présentation

Le SIKA ABRAROC est un mortier à hautes performances, prêt à gâcher et particulièrement résistant à l'abrasion.

Il est constitué de :

- Ciment PM ES
- Fumée de silice
- Fibres polypropylène
- Granulats spéciaux d'une dureté exceptionnelle
- Adjuvants

Après gâchage, on obtient un mélange de couleur gris foncé. Classement R4 selon la EN 1504-3.

Caractéristiques / Avantages

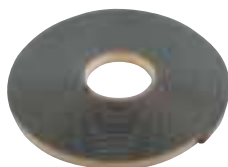
- Protection et réparation d'ouvrages hydrauliques soumis à l'abrasion et aux agressions chimiques d'eaux ayant un pH supérieur à 4 :
- Réseaux d'adduction et d'assainissement, canaux, égouts
- Stations d'épuration (dégrilleur, décanteur, épaisseur, etc)
- Barrages (déversoirs de crues, pertuis, etc)
- Ouvrages maritimes, blocs brise-lames
- Ouvrages routiers et autoroutiers cunettes d'évacuation, déversoirs d'orage
- Protection et réparation d'ouvrages et de sols industriels soumis à l'abrasion et à l'usure :
- Aires de stockage et de chargement
- Silos à sels, engrais, minerais, etc

25 kg Code 698617

Revêtement - Étanchéité

087505

IGAS PROFILE : Cordon plastique pour le calfeutrement de joints



Domaines d'application

Joint de regards en béton.

Joints de construction à deux étages tels que :

- Joint de bacs acier de couverture,
- Joint entre cadre et pré-cadre de menuiserie métallique,
- Joint d'assemblage d'éléments de murs-rideaux,
- Joint de coupoles en polyester sur costière en béton, bois ou métal,
- Joint entre appui et menuiserie,
- Joint entre éléments préfabriqués en béton.

Caractères généraux

- S'applique facilement
- S'adapte parfaitement aux profils des supports par écrasement
- Adhère sur les supports traditionnels de la construction
- Insensible au froid et à la chaleur
- Étanche à l'air et à l'eau
- Démontable si nécessaire
- Efficace immédiatement

Désignation	Code
Boudin IGAS profile 13 mm x 3 m	309828
Boudin IGAS profile 20 mm x 3,50 m	612897
Boudin IGAS profile 21 x 21 mm x 2,80 m	280783
Boudin IGAS profile 21 x 21 mm x 3,50 m	280943
Boudin IGAS profile 22 mm x 3,50 m	612899
Boudin IGAS profile 22 x 22 mm x 3,50 m	612894
Boudin IGAS profile 9,5 mm x 5 m	244762

Revêtement - Étanchéité

105535

SIKAFLEX PRO 3 WF : Mastic polyuréthane pour joints souples



Domaines d'application

Étanchéité de joints dans le bâtiment et les travaux publics, en particulier :

En cas d'exposition aux agents chimiques comme en :

- Aires de transbordement
- Aires de stockage de fûts
- Bacs de rétention

En cas de contact avec les eaux usées en :

- Bassins d'épuration et d'aération
- Canalisations et conduites

Pour joints de sols en :

- Garages souterrains et parkings
- Locaux de stockage et de fabrication

Caractères généraux

- Polymérisation rapide sous l'action de l'humidité de l'air
- Application facile
- Bonne résistance mécanique
- Excellente tenue au vieillissement et aux intempéries
- Bonne tenue au contact fréquent ou prolongé de nombreux produits chimiques

300 ml Code 698618



PRODUITS DE SCELEMENT - COLLES - CIMENTS

Revêtement - Étanchéité

105535

SIKAFLEX 35 SL (VP) : Mastic coulable mono-composant et élastique pour joints de sols.



600 ml Code 244576

Domaines d'application

Le SIKAFLEX@35 SL (VP) est destiné au calfeutrement des joints de sols horizontaux (pente maximale admissible 1 %) soumis à un trafic moyen, tels que :

- Locaux publics, garages
- Sols industriels (Ateliers, industries).

Il peut également être utilisé pour les joints souples de carrelage.

Domaines d'application

- Mono composant
- Application facile
- Auto nivelant
- Haute élasticité et souplesse
- Excellente adhérence sur la plupart des supports

Revêtement - Étanchéité

020306

SIKA VISCOBOND : Agent d'adhérence et d'adjuvant pour mortier et béton



Domaines d'application

Produit 4 en 1 : agent d'adhérence
- Imperméabilisation (certification CE)
- Plastifiant
- Amélioration des résistances mécaniques

- Agent d'adhérence pour mortiers enduits et chapes
- Enduits et revêtements étanches avec adhérence accrue et diminution des fissures (compatible avec les plâtres à base de gypse ou de chaux)
- Chapes et recouvrements hautement résistants avec diminution du poussilage et haute résistance à l'eau et à l'usure
- Mortier de maçonnerie, de jointoiment et de remplissage
- Adjuvant pour mortiers de réparation et de reprofilage
- Hydrofuge de masse pour béton, mortier et coulis

Avantages

Le Sika ViscoBond® est une formule concentrée à hautes performances basée sur la technologie Sika ViscoCrete®.

Le Sika ViscoBond® :

- améliore fortement l'adhérence du mortier sur tout support, même sur surfaces lisses (béton, pierre, brique, métaux ferreux, verre et céramique),
- rend le mortier plastique et facilite ainsi sa mise en oeuvre,
- augmente la résistance mécanique des mortiers et bétons,
- réduit les risques de fissuration,
- réduit fortement la pénétration de l'eau,
- améliore la résistance aux dommages du gel,
- améliore la résistance aux produits chimiques,
- améliore la dureté de surface,
- réduit l'usure et le poussilage.

Le Sika ViscoBond® conserve ses qualités, même en milieu humide ou en immersion.

Le Sika ViscoBond® est compatible avec tous les ciments, chaux et plâtres.

	Code
1,4 L	620941
3,5 L	595409
14 L	620942

Revêtement - Étanchéité

020516

SIKA MORTIER RAPIDE : Mortier hydraulique à prise très rapide



Domaines d'application

- Obturation de venues d'eau
- Enduit sous eau courante
- Pré-étanchement des parois ruisselantes sous pression
- Petits scellements rapides : gonds de volets, garde-corps

Caractères généraux

- Prise ultra-rapide
- Montée en résistance très rapide
- Fortes résistances mécaniques finales
- Faible retrait
- Excellente adhérence au support
- Exempt de chlorures (protection contre la corrosion des aciers)
- Réactivité ajustable selon les besoins par utilisation d'eau froide ou chaude

	Code
5 kg	72716
10 kg	16509

PRODUITS DE SCELLEMENT - COLLES - CIMENTS

Enrobé à froid

Enrobé INDIRROUTE noir : Seau 25 kg



Domaines d'application

Pour la réparation des nids-de-poule, finis les équipes lourdes, le matériel coûteux, les arrêts de trafic. INDIRROUTE est un enrobé prêt à l'emploi, applicable à froid, composé d'un dérivé du goudron, de solvants et d'agrégats de 0,3 à 6 mm. INDIRROUTE est compatible avec tous les enrobés, l'asphalte et le béton, même sur une surface humide. L'INDIRROUTE est également conçu pour la réparation de trottoir suite à la pose de poteaux de signalisation, de bornes...

Code 244562

Mise en œuvre

- 1 Balayer débris, poussières et eau (une surface humide m'empêche pas l'adhésion).
- 2 Verser dans le trou une quantité suffisante d'INDIRROUTE en créant un léger dôme recouvrant les bords.
- 3 Tasser le produit avec le dos d'une pelle.

La circulation immédiate sur INDIRROUTE reste la meilleure façon de compacter.



Enrobé à froid

Enrobé REPHALT 0-8 : Seau 25 kg



Caractéristiques

REPHALT est un produit écologique, composé exclusivement de matières premières qui respectent l'environnement. Il est recyclable, ne contient ni solvant, ni matière toxique. Son application sur un enrobé existant ne pose pas de problème de compatibilité. Aucun phénomène de fluage n'est à craindre. Les produits de déverglace n'affectent pas le comportement du REPHALT. Granulométries disponibles : 0/4 et 0/8

Code 619326

Remise en circulation immédiate

La technologie de REPHALT permet de rendre la zone traitée à la circulation dès la fin du compactage. Alors qu'un enrobé standard durcit par évaporation des solvants, le REPHALT utilise l'eau pour déclencher son durcissement. Le REPHALT s'applique donc sans problème sur la chaussée humide et peut se poser dans des conditions de température négatives. Il suffit de l'arroser avec de l'eau froide pour provoquer son durcissement.

Domaines d'application

REPHALT est un enrobé bitumineux applicable à froid destiné aux travaux de réparation durable sur support enrobé, asphalte ou béton. Il est recommandé pour des épaisseurs de 10 à 50 mm, des épaisseurs plus importantes peuvent être traitées. Il convient alors d'appliquer le produit en couches successives tout en adaptant le mode opératoire. Du fait de sa grande maniabilité, le domaine d'emploi de REPHALT est extrêmement diversifié :

- Nid de poule, dénivelé, flache
- Reprise de tampons de voirie
- Reprise après travaux : gaz, électricité, eau
- Réfection de parking, aire de stockage
- Réalisation ou réparation de rampes d'accès quai ferroviaire
- Finition après pose de panneaux de signalisation, mobilier urbain, ...
- Rephalt est compatible avec tous les types de trafic routier



Enrobé à froid

LANKOROAD 719 : Enrobé rouge et noir



Caractéristiques

- Composition : agrégats-émulsion bitumineuse spéciale
- Présentation: enrobé
- Couleurs: noir, rouge
- Densité: 1,5 environ
- Granulométrie: 0-4 mm
- Remise en service: immédiate après compactage

Domaines d'application

- Ouvrages de petites dimensions, tels que : réparation de nids de poule et de tranchées sur chaussées, routes, sols à base de bitume
- Finition de la couche de roulement des tampons scellés avec les mortiers de scellement PAREXLANKO :
713 LANKOROAD HIVER
714 LANKOROAD SCCELLFLASH



	Code
Noir	351195
Rouge	380968

Émulsion bitume E60 - 20 L

Émulsion d'imprégnation à froid destiné à améliorer l'adhérence de l'enrobé

Code 130591

Outillage TP

Outils du bâtiment

Pioche, rateau, pelle ronde et balai de cantonnier.....	p.264
Racloir à bitume, barre à mine, griffe à remblai et truelle.....	p.265
Platoir inox, seau noir, arrosoir, pulvérisateur et éponge.....	p.265
Massette, masse et marteau.....	p.266
Disque de découpe.....	p.266

Mesure

Mesure.....	p.267
Mètre.....	p.267

Adhésifs

Adhésif orange et vert.....	p.267
Toile américaine.....	p.267

Colles et lubrifiants

Colle PVC.....	p.267
Lubrifiant.....	p.267

Manutention et arrimage

Pose bordure.....	p.267
Elingue.....	p.267
Anneau de levage Artéon.....	p.268
Sangle arrimage.....	p.268
Gants.....	p.268

Équipement de protection individuelle

Ensemble de pluie.....	p.268
Botte de sécurité.....	p.268
Gilet boudrier jaune.....	p.269
Casque de chantier.....	p.269

Signalisation

Traceur de chantier.....	p.269
Ruban de signalisation.....	p.269
Barrière orange.....	p.269
Piquet droit.....	p.269
Chaîne rouge et blanche.....	p.269
Cône plastique.....	p.269
Fardier télécattadioptré.....	p.270
Piquet de signalisation.....	p.270

Cloture de chantier

Clôture mobile et accessoires.....	p.270
Barrière de chantier.....	p.270

Outils du bâtiment

Pioche terrassier

- Douille ronde
- Emmanchée frêne



Code 15954

Pioche terrassier

- Douille ronde
- Vendue sans manche



Code 46600

Manche de pioche

- Bois dur D50
- Longueur 0,90 ml



Code 84067

Rateau

- Emmanchée frêne
- 14 dents courbes



Code 7545

Rateau

- 14 dents courbes
- Vendu sans manche



Code 17237

Manche de rateau

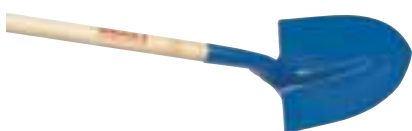
- Bois dur D28
- Longueur 1,50 ml



Code 84074

Pelle ronde col de cygne

- Entièrement trempée
- Manche 1er choix



	Code
25 x 25	53768
27 x 27	15949
29 x 29	15950

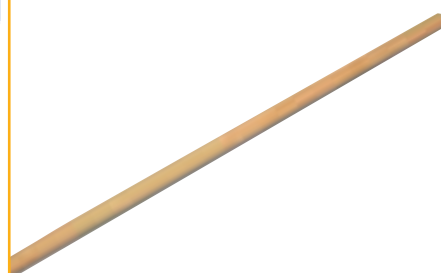
Pelle ronde col de cygne

- Vendue sans manche



	Code
27 x 27	46596
29 x 29	46597

Manche de pelle



	Code
Longueur 1,10 ml	118919
Longueur 1,20 ml	84069

Balai de cantonnier



- Avec racloir
- Largeur 32 cm



Code 559021

Balai de cantonnier PVC rouge

- Sans racloir
- Largeur 32 cm



Code 559018

Manche de balai de cantonnier

- Longueur 1,50 ml



Code 118920

Outils du bâtiment

Racloir à bitume

- Vendu sans manche



Code **308819**

Barre à mine

- Section 25 mm
- Longueur 1,50 ml



Code **16082**

Griffe à remblai

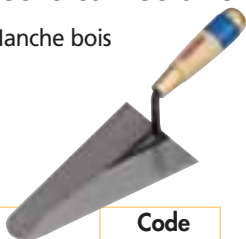
- 4 dents



Code **36744**

Truelle cazzuola ronde

- Manche bois



	Code
16 cm	046381
18 cm	046382
20 cm	015382
22 cm	046384
24 cm	046385

Truelle cazzuola langue de chat

- Manche bois



	Code
12 cm	46396
14 cm	46397
16 cm	46398
18 cm	46399

Truelle cazzuola carrée

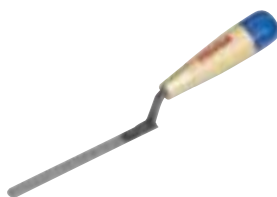
- Manche bois



	Code
18 cm	46389
20 cm	46390
22 cm	46391

Truelle cazzuola joint plat

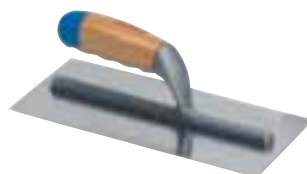
- Manche bois



	Code
10 mm	59887
12 mm	46401

Platoir inox

- Manche bois
- Ne tache pas les enduits
- Entretien facile



	Code
28 x 12 cm	15383

Seau noir 11 L

- Fond plat avec anse



Code **549269**

Arrosoir TP 11 L

- Arrosoir lyonnais



Code **170127**

Pulvérisateur V2 viton

- 1,5 l en PE
- Pression 4 bars
- Utilisation : produits solvantés, hydrocarbures



Code **83803**

Éponge de maçon

- Mousse polyuréthane alvéolée jaune
- 14 x 10 x 6 cm



Code **549288**

Outils du bâtiment

Massette angle abattu



- Emmanchée bois
- Acier forgé
- Manche frêne verni



	Code
Massette emmanchée	15384
Manche bois seul	84072

Massette BATIPRO



- 3 fonctions :
 - frapper
 - racler
 - tailler
- Acier en carbone forgé, trempé et revenu
- Manche Novagrip



	Code
1,25 kg	170121

Masse couple



- Acier forgé
- Manche frêne verni



	Code
Masse emmanchée	16067
Manche bois 1er choix	84071

Marteau coffreur bois



- Emmanché bois
- 700 gr



	Code
Marteau emmanchée	16066
Manche bois P40	84073

Marteau coffreur tri-matière



- Manche tri-matière



	Code
Marteau emmanchée	383419
Manche longueur 37 cm	650778

Marteau coffreur BATIPRO



- Manche tri-matière
- 700 gr

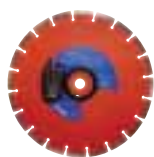


Code	121331
------	--------

Disque "Technic BV TP 82"



- Disque de découpe "spéciale TP"
- Haut rendement sur tronçonneuse thermique
- Applications : béton, matériaux de construction

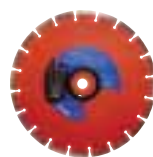


Diamètre	Alésage	Code
300	20	509048
300	25,4	N-C
350	20 ou 25,4	N-C

Disque "Master +"



- Pouvoir de coupe exceptionnel pour les travaux intensifs
- Application : outil polyvalent pour les matériaux de construction et le granit

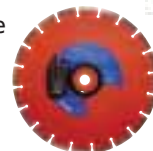


Diamètre	Alésage	Code
230	22,2	505054
300	20 ou 25,4	N-C
350	20 ou 25,4	N-C

Disque "Speedmaster BV"



- Disque de grande polyvalence pour découpe des matériaux de construction

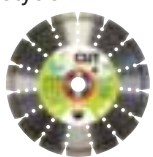


Diamètre	Alésage	Code
115	22,2	634224
125	22,2	634225
230	22,2	634226
300	20	634220
300	25,4	634219
350	25,4	634221

Disque "Speedmaster E-CUT"



- Disque sans cobalt moins bruyant au packaging 100% recyclé
- Applications : béton, matériaux de construction



Diamètre	Alésage	Code
230	22,2	627965
300	20	646200
350	20/25,4	646207

Disque "SHOXX FI13"



- Haut rendement pour les matériaux les plus durs
- Applications : granit, pierre naturelle, béton armé, tube de fonte

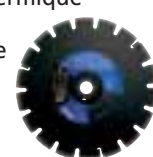


Diamètre	Alésage	Code
125		659433
230	22,2	646969
300	20	646970
350	25,4	646971

DISQUE "ASTP 82"



- Outil "spécial TP" haut rendement sur tronçonneuse thermique
- Applications : disque spécifique pour coupe dans l'asphalte



Diamètre	Alésage	Code
300	20	646196
300	25,4	N-C
350	20	N-C
350	25,4	646198

Mesure

Indimessure Tri-matière

- Rapport qualité/prix



	Code
3 ml x 19 mm	647899
5 ml x 25 mm	647900
8 ml x 25 mm	647901

Mesure à ruban aimantée



	Code
5 ml x 25 mm	647898

Mesure courte Powerlock Blade Armor

- Ruban longue durée



	Code
5 ml x 25 mm	339491
8 ml x 25 mm	358740

Mesure Fatmax XL Blade Armor

- Ruban extra large 32 mm



	Code
5 ml x 32 mm	557555
8 ml x 32 mm	557554

Mesure longue

- Ruban fibre de verre



	Code
Boîtier fermé 20 ml	359574
Ruban FAT MAX FV 30 ml	339493
Ruban FAT MAX 60 ml	339494

Mesure longue Master II

- Ruban et manivelle interchangeables
- Ruban en mabolon
- Armature en laiton chromé, poignée synthétique



	Code
Mesure 50 ml	39688

Adhésifs

Adhésif Pro bâtiment orange®

- L'orange® le vrai ruban adhésif vinyl plastifié 12/100 mm
- Multi-usage bâtiment et TP
- Pouvoir adhésif 1,2 N/cm



	Code
33 ml x 50 mm	68933
33 ml x 75 mm	68934

Adhésif Pro vert

- Nouvelle génération d'adhésifs produits sans solvant



	Code
25 ml x 50 mm	648806

Toile Américaine

- Multi-usage
- Ultra résistant 25/100 mm, gris alu
- Pouvoir adhésif 5,0 N/cm



	Code
25 ml x 50 mm	512945

Colle et lubrifiants

Colle PVC

- Conformité ACS (eau potable)
- Agréée NFLST (gaine Télécom)



	Code
Colle gel AQUA 250 ml	517626
Colle gel AQUA 500 ml	517627
Colle gel AQUA 1000 ml	517628

Lubrifiant

- Qualité alimentaire



	Code
Blue gel PVC 800 gr	365034
Blue gel PVC 800 gr	365035
Blue gel PVC 800 gr	365036
P-50 pour béton et céramique 5 kg	540219



Manutention/Arrimage

Pose bordure



	Code
Réglable	118953

Élingue lève buse



- Tri-crochet
- Charge utile 1,5 T
- Écartement de buses : de 40 mm à 1210 mm



	Code
1,5 T	95707

Anneau levage Artéon



	Code
1,5 T	35643
2,5 T	36364
3,5 T	152347

Elingue ronde



- Norme en vigueur : EN 1492-2
- Résistance à la charge
Vert : 2 T
Jaune : 3 T



	Code
2 T - 2 ml	73356
2 T - 3 ml	73357
3 T - 2 ml	73359
3 T - 3 ml	73360

Sangle arrimage



- Norme en vigueur : EN 12195-2
- 100 % polyester
- Tension maximale d'utilisation : 175 daN



	Code
25 mm x 5 ml	73454

Gant hydrobi



- Traitement hydrofuge
- Pleine fleur



Code	59716
------	-------

Gant Finlande jaune

- Gant fourré



Code	478542
------	--------

Gant endurance



- Composition : enduit PU/Nitrile sur support sans couture nylon/lycra



	Code
Taille 9	571879

Gant Buffalo



- Fleur de porc US
- Normes en vigueur
- EN 420
- EN 388



	Code
Taille 10	38313

Équipement de protection individuel

0000

Ensemble de pluie PU Diflex



- 100 % imperméable



	Code
Jaune taille L	038344
Jaune taille XL	038345
Jaune taille XXL	038346
Vert taille L	038341
Vert taille XL	038342
Vert taille XXL	038343

Botte sécurité PVC



- Embout renforcé
- Semelle et tige : PVC
- Norme : EN 345.S5



	Code
Pointure 40	252589
Pointure 41	252590
Pointure 42	252592
Pointure 43	252593
Pointure 44	252594
Pointure 45	252595
Pointure 46	321630

Équipement de protection individuel (suite)

Gilet boudrier jaune

- Gilet éco classe 2



Code 478570

Casque chantier basic



	Code
Blanc	627322

Casque chantier Océanic



	Code
Blanc	98769
Bleu	98774
Jaune	98770
Rouge	98776

Signalisation

Traceur chantier fluo 500 ml



	Code
Rouge	462928
Orange	462927

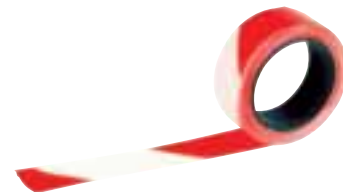
Traceur chantier fluo TP



	Code
Bleu	95630
Cerise	95629
Jaune	95633
Orange	95632
Rouge	95628
Vert	95631

Ruban signalisation

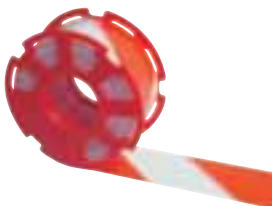
- Polyéthylène
- Impression recto/verso



	Code
100 ml x 50 mm	387000

Ruban signalisation rubafort

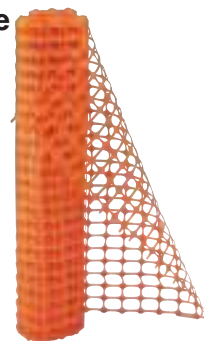
- Polyéthylène renforcé



	Code
100 ml x 50 mm	516179
500 ml x 50 mm	516257

Barrière orange

- Polyéthylène
- Haute densité



	Code
50 ml x 1 ml	72606

Piquet droit

- Section 14 ou 18 mm
- Longueur 1 m ou 1,30 ml
- Porte lanterne : 1 300 x 14



	Code
Droit	36748
Porte lanterne	19348

Chaîne rouge et blanche



	Code
Cour 25 ml	349201

Cône plastique



	Code
Cône hauteur 50 cm	83808

Cône pied caoutchouc

- Corps plastique



	Code
Cône hauteur 50 cm	16514

Signalisation (suite)

Fardier télécata-dioptré



	Code
30 cm	640148

Piquet métal K5B

- Marquage 1 face



Code	46830
------	-------

Panneaux signalisation

- Nombreux modèles sur demande



Clôture de chantier

Clôture mobile



Clôture de chantier corniche (4 tubes) :
Fils horizontaux \varnothing 4 mm
Fils verticaux \varnothing 4 mm
Tubes horizontaux \varnothing 30 x 1,2 mm
Tubes verticaux \varnothing 40 x 1,2 mm
Maille 100 x 300 mm
Finition galva à chaud avant soudure
Poids 17 kg



	Code
3350 x 2000 mm	322513
Plot 36 kg	024444

Clôture mobile avec crochet

HERAS

Clôture de chantier corniche (4 tubes) :
Fils horizontaux \varnothing 4 mm
Fils verticaux \varnothing 4 mm
Tubes horizontaux \varnothing 30 x 1,2 mm
Tubes verticaux \varnothing 40 x 1,2 mm
Maille 100 x 300 mm
Finition galva à chaud avant soudure
Poids 17 kg



	Code
Clôture 3472 x 2000 mm	485330
Plot béton 36 kg	485331
Plot plastique 20 kg	528716

Collier anti vandalisme

- Ouverture avec des outils courant

HERAS



	Code
E004060	498608

Collier haut sécurité

HERAS

- Il se monte et ne se démonte qu'avec une clé spéciale



	Code
E004061	528711
E004070	528709

Système anti-levage

HERAS

Avec ce système, les clôtures sont totalement solidaires de leurs plots, ce qui empêche de les soulever. S'utilise avec un collier haute sécurité ou un collier anti-vandalisme.



	Code
E004040	528721

Gond

HERAS

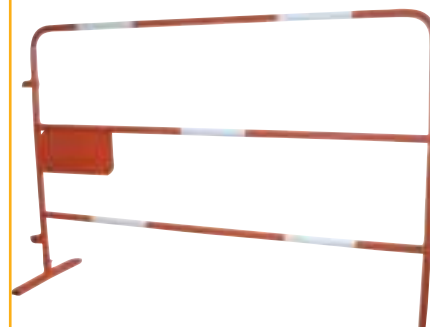
Pour créer facilement un portail d'accès pour le trafic routier, vous pouvez faire pivoter 2 panneaux de clôture en utilisant un gond et une roulette.



Code	566849
------	--------

Barrière de chantier

Plaque soudée 33 x 16,5 cm
Hauteur 1 m
Longueur 1,50 m
Tube \varnothing 25 mm
Rouge + 5 adhésifs blancs
pieds fixes



	Code
Barrière avec plaque soudée	468693

A

Abri de compteur d'eau en béton.....	p.161
Adhésif.....	p.267
Adjuvant béton.....	p.255 et 260
Anneau de lavage ARTEON.....	p.268
AQUAVA.....	p.22
ARE 20.....	p.223
Arrosoir.....	p.265
ARTEON.....	p.268
ARTI GR.....	p.22
Avaloir fonte ACO.....	p.31
Avaloir fonte PAM.....	p.13

B

Bac dégraisseur SEBICO.....	p.171
Bac dégraisseur SIMOP.....	p.175
Balai.....	p.264
BAMBOO STOP.....	p.208
Barre à mine.....	p.265
Barre drain routier « tunnel ».....	p.219
Barre PEHD bande bleue.....	p.158
Barre PEHD gaz.....	p.164
Barre TPC.....	p.152
Barrière de chantier.....	p.270
Barrière orange.....	p.269
Bassin de stockage pour eau de pluie ENREGIS.....	p.239 à 242
Bassin de stockage pour eau de pluie NICOLL.....	p.231 à 233
Bassin de stockage pour eau de pluie NIDAPLAST.....	p.236 et 238
Bassin de stockage pour eau de pluie WAVIN.....	p.234 et 235
Baudrier jaune.....	p.269
BCE.....	p.149
B-ETUY.....	p.149
BIG DREN.....	p.218
BLUE LINE.....	p.225
Bobine tire-fil.....	p.148
Boîte de branchement béton « BB ».....	p.136
Boîte de branchement pour ANC SIMOP.....	p.177
Boîte de branchement pour ANC BONNA LA NIVE.....	p.178
Boîte de répartition pour ANC SEBICO.....	p.172
Bordure de trottoir PLATTARD.....	p.36
Bordure de trottoir FABEMI.....	p.42
Bordure d'îlot directionnel FABEMI.....	p.44
Bordure d'îlot directionnel PLATTARD.....	p.39
Bordurette FABEMI.....	p.42
Bordurette PLATTARD.....	p.36
Botte de sécurité.....	p.268
Bouche avaloir SOBEMO.....	p.134
Bouche d'arrosage NICOLL.....	p.162
Bouche inodore.....	p.19
Bouchon PVC CR4 & CR8.....	p.83
Bouchon PVC ou PE pour gaine NFLST.....	p.149
BRIO.....	p.26

C

Câble de terre cuivre nu.....	p.153
CALFARGE 702.....	p.253
CAMSTOPPER de NORHAM.....	p.93
Caniveau à fente béton.....	p.68
Caniveau béton SOBEMO.....	p.63

Caniveau CMG.....	p.64
Caniveau descente d'eau.....	p.69
Caniveau H.R.I.....	p.65, 66 et 67
Caniveau R.I.....	p.65
Caniveau technique béton.....	p.68
Caniveau trapézoïdal.....	p.69
Casque de chantier.....	p.269
CBF.....	p.134
Chaîne rouge et blanche.....	p.269
Chambre Télécom béton.....	p.146
Chambre Télécom LOT de MAEC CAHORS.....	p.147
Chapeau de ventilation pour ANC.....	p.181
Clapet NORHAM.....	p.94
CLAVEXPRESS 700.....	p.253
CLAVEXPRESS 709 GROS.....	p.254
Clips PVC CR4 et CR8.....	p.83
Clôture mobile.....	p.270
Coffret EDF béton SOBEMO.....	p.153
Colle PVC Alimentaire et pour gaine NFLST.....	p.147 et 267
Collecteur de gouttière PLASTEAU.....	p.223
Compteur d'eau – regard béton.....	p.159
Cône plastique.....	p.269
CONNEX.....	p.83
CONTROLE-BOX D' ENREGIS.....	p.240
Coude CR4 & CR8.....	p.80 et 81
Courbe PVC pour gaine NFLST.....	p.148
Couronne de répartition béton NICOLL.....	p.122
Couronne de répartition béton PIPELIFE.....	p.129
Couronne de répartition béton SIMOP.....	p.125
Couronne de répartition béton de SOBEMO.....	p.131
Couronne de répartition béton de WAVIN.....	p.119
Couronne drain agricole.....	p.218
Couronne PEHD bande bleue.....	p.158
Couronne PEHD bande verte.....	p.150
Couronne PEHD gaz.....	p.164
Couronne TPC.....	p.151
Couvercle pour compteur d'eau en béton.....	p.161 et 162
Couvercle pour tabouret de branchement PVC.....	p.137
Couverture fonte pour chambre Télécom.....	p.142 à 145
Crosse alu.....	p.117
Culotte PVC CR4 & CR8.....	p.81
Cuve à eau de pluie béton CAPTECO de BONNA LA NIVE.....	p.230
Cuve à eau de pluie béton de SEBICO.....	p.228
Cuve à eau de pluie PE d'AGRILINE.....	p.224 à 226
Cuve à eau de pluie PE de PLASTEAU.....	p.220 à 223
Cuve à eau de pluie PE de SEBICO.....	p.227

D

Dalle podotactile.....	p.41
Décofiltre pour fosse toutes eaux SEBICO.....	p.171
Dé en béton.....	p.246
Demi-tuyau caniveau.....	p.68
Disque de découpe.....	p.266
Drain agricole.....	p.219
Drain annelé perforé BIG DREN.....	p.218
Drain d'épandage PVC.....	p.181
Drain routier « tunnel ».....	p.219
D-SELF.....	p.48

E

Echelle et échelon aluminium.....	p.117
ECOBASE de PLASTEAU.....	p.220
ECOCITER de PLASTEAU.....	p.222
ECO-COMFORT COMPAC d'AGRILINE.....	p.224
ECOJARDIN de PLASTEAU.....	p.220
ECOPACK de PLASTEAU.....	p.221
ECOPILOTE de PLASTEAU.....	p.222
ECOSOL de PLASTEAU.....	p.221
ECOTEST.....	p.114
Elingue de levage.....	p.268
Embranchement CR4 & CR8.....	p.82
Emulsion bitume.....	p.262
Enrobé à froid.....	p.262
EPI.....	p.268
Eponge.....	p.265
ERTOFLEX 226.....	p.254
Extracteur statique.....	p.181

F

F-LINE.....	p.225
FABEKUN.....	p.83
FAN.....	p.168
Fardier télé-catadioptré.....	p.270
FIBRAL.....	p.78
FILDO.....	p.75
Filtre de gouttière PLASTEAU.....	p.223
Filtre de gouttière SEBICO.....	p.229
Filtre ZEOMOP de SIMOP.....	p.176
FORSHEDA.....	p.117
Fosse de relevage FLYGT.....	p.185
Fosse de relevage SIMOP.....	p.184
Fosse de relevage TECHNEAU.....	p.189
Fosse septique béton SEBICO.....	p.170
Fosse toutes eaux béton GAMMA de BONNA LA NIVE.....	p.180
Fosse toutes eaux béton ROBUSTA + de BONNA LA NIVE.....	p.179
Fosse toutes eaux béton SEBICO.....	p.170
Fosse toutes eaux grande capacité SEBICO.....	p.169
Fosse toutes eaux PEHD DS de BONNA LA NIVE.....	p.178
Fosse toutes eaux PEHD FAN de SEBICO.....	p.168
Fosse toutes eaux PEHD de SIMOP.....	p.174
Fosse toutes eaux rectangulaire SEBICO.....	p.169
Fosse en béton.....	p.69
Fourreau TPC.....	p.151
Furet de calibrage pour gaine NFLST.....	p.149
Furet de tirage pour gaine NFLST.....	p.149

G

Gaine NFLST.....	p.147
Gaine TPC.....	p.151 et 152
Gant.....	p.268
Géotextile DGO.....	p.211 et 212
Géotextile FIBERTEX.....	p.213 et 214
Géotextile TENCATE BIDIM.....	p.208, 209 et 210
Glissière de sécurité.....	p.47
Granit.....	p.45
GREEN 8.....	p.204
Grillage avertisseur.....	p.152
Grille à cadre PAM.....	p.15
Grille avaloir PAM.....	p.14
Grille BRIO.....	p.26
Grille concave FONDATEL.....	p.23 et 24
Grille concave NORINCO.....	p.29

Grille concave PAM.....	p.11
Grille de protection pour chambre Télécom.....	p.142
Grille plate DEDRA.....	p.10
Grille plate FONDATEL.....	p.23
Grille plate NORINCO.....	p.28
Grille plate PAM.....	p.11, 12 et 13
Grille PAMREX.....	p.10
Grille PAYSAGE.....	p.11
Grille pour caniveau NORINCO.....	p.29
Grille pour caniveau PAM.....	p.15 et 16
Grille SELECTA.....	p.15
Grille SOLO.....	p.26
Grille SQUADRA.....	p.13
GR85.....	p.27
Groupe de gestion d'eau SEBICO.....	p.229
G-TEX.....	p.9
Guide fil.....	p.149

H

Regard béton HP de BONNA SABLA.....	p.96 et 97
Tuyau béton HP de BONNA SABLA.....	p.75

I

IGAS PROFILE.....	p.260
INDIROUTE.....	p.262
ISIFLO.....	p.159 et 160

J

Joint FORSHEDA.....	p.117
Joint pour VISIMOP.....	p.125
Jointoiement de pavés.....	p.252 et 256

K

KARBON.....	p.138
KENADRAIN.....	p.56, 57 et 58
Kit filtre habitat pour cuve eau de pluie PLASTEAU.....	p.223

L

LANKO ANTIGEL 301.....	p.255
LANKOLASTIC 228.....	p.254
LANKOLATEX 751.....	p.255
LANKOPLUG 224.....	p.254
LANKOROAD enrobé à froid.....	p.262
LANKOROAD 155.....	p.253
LANKOROAD 717.....	p.251
LANKOROAD 723.....	p.253
LANKOROAD RAPIDEX 712.....	p.250
LANKOSEAL 668.....	p.255
LANKOSTONE JOINT 715.....	p.252
LANKOSTONE POSE MB 710.....	p.252
LANKOSTONE POSE MB 711.....	p.252
LANKO STRUCTURE 731.....	p.251
LANKO STRUCTURE 735.....	p.251
LANKO UTAREP H80C.....	p.255
LSC.....	p.21
Lubrifiant alimentaire pour tuyau PVC.....	p.267

M

MAGNUM.....	p.84
Manchette PVC pour gaine NFLST.....	p.148
Manchon CR4 & CR8.....	p.81
Manchon T.....	p.152
Mandrin de calibrage pour gaine NFLST.....	p.149
Marteau.....	p.265

Masse, massette.....	p.265
Massif pour candélabre.....	p.154 et 155
Mètre, mesure.....	p.267
MICRO 3, MICRO 5.....	p.185
MICRO 7.....	p.187
Micro-station d'épuration.....	p.182
MODULOCADRE.....	p.244
MODULOVAL.....	p.76
MONOBLOCK.....	p.54 et 55
MONOVOUTE.....	p.244
MORTIER FIN de PAREXLANKO.....	p.251
MULTIDRAIN 100.....	p.49
MULTIDRAIN 150 & 200.....	p.51
Mur de soutènement.....	p.245
Mur en « L » et « T ».....	p.247

N

NIDAFLOW EP.....	p.237
NIDAPLAST EP.....	p.236

O

Obturbateur gonflable.....	p.93
OPTIMA.....	p.21

P

PACK' EAU PE et béton de SEBICO.....	p.227
PACK JARDIN SIMPLICITY.....	p.224
PACK MAISON & JARDIN CONFORT.....	p.228
PAMETIC.....	p.19
PAMREX.....	p.7 et 8
PARXESS.....	P.17
PAYSAGE.....	p.11
Pelle.....	p.260
PERFECT.....	p.102, 103 et 109
PERMACHANNEL.....	p.241
PERMAFILER.....	p.242
PERMAVOID.....	p.242
Pied de massif.....	p.154 et 155
Pioche.....	p.264
Piquet.....	p.269 et 270
Plaque de marquage « Eau non potable ».....	p.226
Plaque de recouvrement PAM.....	p.13
POLO-ECO Plus PREMIUM.....	p.85
Pompe de récupération d'eau de pluie SEBICO.....	p.229
Pompe de relevage FLYGT.....	p.187
Pompe vide cave.....	p.188
Pose-bordure.....	p.267
Pose de bordure et accessoires.....	p.251 et 257
Pose de mobilier urbain.....	p.253, 257 et 258
Pose de pavés.....	p.252 et 256
Pouzzolane.....	p.181
Puits perdu FABEMI.....	p.217
Puits perdu SOBEMO.....	p.215 et 216
PURESTATION.....	p.182 et 183
Pré-filtre pour fosse toutes eaux SEBICO.....	p.171
PRO 630 de PIPELIFE.....	p.126 et 127
PRO 800 & PRO 1000.....	p.127, 128 et 129
Puits canadien.....	p.140
Pulvérisateur.....	p.265

R

Racloir.....	p.265
Raccord CR4 & CR8.....	p.80 à 83
Raccord élastomère NORHAM.....	p.91 et 92

Raccord Grès.....	p.89
Raccord POLO-ECO Plus PREMIUM.....	p.86 et 87
Raccord serrage extérieur laiton ISIFLO.....	p.159 et 160
Ralentisseur routier.....	p.46
Râteau.....	p.264
RC 40 bétonné.....	p.10
READY 4 et READY 8.....	p.187
Récupérateur à graisse SIMOP.....	p.183
RECYFIX.....	p.61 et 62
Réduction PVC CR4 & CR8.....	p.82
Réduction PVC pour gaine NFLST.....	p.148
Regard à paver aluminium et acier galvanisé.....	p.32 et 33
Regard à paver fonte NORINCO.....	p.27
Regard béton allégé SEBICO.....	p.135
Regard béton D800 ECOTEST de BONNA SABLA.....	p.114
Regard béton D800 PERFECT de PLATTARD.....	p.113
Regard béton D800 de STRADAL.....	p.115
Regard béton D1200 à 2000 de SOBEMO.....	p.116
Regard béton carré et rectangulaire de SOBEMO.....	p.113 à 116
Regard béton standard D1000 de SOBEMO.....	p.112
Regard de trottoir FONDATEL.....	p.24
Regard de trottoir PAM.....	p.18
Regard d'eau pluviale SOBEMO.....	p.130 à 133
Regard étanche D1000 PERFECT de PLATTARD.....	p.102 à 104
Regard étanche D1000 de STRADAL.....	p.105 à 107
Regard hydraulique béton SOBEMO.....	p.133
Regard hydraulique fonte pour tabouret PVC.....	p.137
Regard hydraulique FONDATEL.....	p.23 et 24
Regard hydraulique NORINCO.....	p.28 et 30
Regard hydraulique PAM.....	p.18
Regard PEHD pour ANC de SEBICO.....	p.172
Regard PRO de PIPELIFE.....	p.126 à 129
Regard ROMOLD.....	p.120, 121 et 122
Regard TEGRA D600.....	p.118
Regard TEGRA D1000.....	p.119
Regard verrouillé D1000 BONNA HP.....	p.97 et 98
Regard verrouillé D1000 RESO de SOBEMO.....	p.98 à 101
Regard VISIMOP D600.....	p.123
Regard VISIMOP D800.....	p.123 et 124
Regard VISIMOP D1000.....	p.125
Régulateur de débit.....	p.95
Rehausse AGRILINE.....	p.226
Rehausse pour tabouret PVC.....	p.139
Rehausse pour compteur d'eau en béton.....	p.161
Réparation d'égout et de collecteur.....	p.258
REPHALT.....	p.262
RESO.....	p.98 à 101
Revêtement et étanchéité.....	p.260 et 261
REXEL2.....	p.9
Robinet de jardin laiton.....	p.160
ROMOLD D625.....	p.120
ROMOLD D800.....	p.120 et 121
ROMOLD D1000.....	p.122
Rondelle de puits perdu FABEMI.....	p.217
Rondelle béton de puits perdu SOBEMO.....	p.215 et 216
Ruban de signalisation.....	p.269

S

S100K.....	p.52
S150 à S500.....	p.53
Sangle d'arrimage.....	p.268
SAUL (Structure alvéolaire Ultralégère).....	p.230 à 242
Savon alimentaire pour tuyau PVC.....	p.79
Sceau noir.....	p.265

Scellement de tampon fonte et trappe Telecom.....	p.252 et 256
Scellement et calage.....	p.253 et 254
SCELLFLASH 713 et 714.....	p.250
Scie cloche pour VISIMOP.....	p.125
SELF 100 & 200 CE.....	p.48
SELFLEVEL.....	p.25
SIKA ABRAROC.....	p.260
SIKA ANCHORFIX 3+.....	p.260
SIKA DUR 31 CF.....	p.257
SIKA DUR BTP.....	p.258
SIKA FASTFIX 1 TP.....	p.257
SIKA FASTFIX 133 TP.....	p.256
SIKA FASTFIX 134 TP.....	p.256
SIKA FASTFIX 138 FT.....	p.256
SIKA FASTFIX 138 TP.....	p.256
SIKAFLEX 35 SL.....	p.261
SIKAFLEX PRO 3 WF.....	p.260
SIKA GROUT 217.....	p.257
SIKA MONOTOP 311 FR.....	p.257
SIKA MONOTOP 412 N.....	p.258
SIKA MONOTOP 912 N.....	p.259
SIKA MORTIER RAPIDE.....	p.261
SIKAREP 3 SR.....	p.259
SIKATOP 107 PROTECTION.....	p.259
SIKAVISCOBOND.....	p.261
Selle de piquage PVC CR4 & CR8.....	p.83
Séparateur à graisse en PEHD TECHNEAU.....	p.206
Séparateur à hydrocarbure en acier FRANCEAUX.....	p.198 et 199
Séparateur à hydrocarbure en acier SAINT DIZIER.....	p.192 à 194
Séparateur à hydrocarbure en acier SIMOP.....	p.195 à 197
Séparateur à hydrocarbure en acier TECHNEAU.....	p.190 et 191
Séparateur à hydrocarbure en PEHD FRANCEAUX.....	p.204
Séparateur à hydrocarbure en PEHD OCIDO.....	p.203
Séparateur à hydrocarbure en PEHD SAINT DIZIER.....	p.205
Séparateur à hydrocarbure en PEHD SIMOP.....	p.201
Séparateur à hydrocarbure en PEHD TECHNEAU.....	p.200
Séparateur de chaussée.....	p.46
SEPTODIFFUSEUR de SEBICO.....	p.173
SIMPLIMOP.....	p.184
Siphon fonte.....	p.31
Siphon PVC disconnecteur.....	p.139
SOLO.....	p.25
SOLO à remplissage.....	p.26
Station de relevage SIMOP.....	p.184
Station de relevage FLYGT.....	p.81
Station de relevage TECHNEAU.....	p.189
STAUFIX.....	p.94
SUPERMINIMOP.....	p.184

T

Tabouret PVC.....	p.138 et 139
TALUDECOR.....	p.245
TALUROC.....	p.245
Té PVC CR4 & CR8.....	p.81
TEGRA 600 et 1000.....	p.118 et 119
TEMPO Plus.....	p.29
TERSO.....	p.130 à 133
Tête béton avec fonte hydraulique.....	p.137
Tête CBF.....	p.137
Tête de sécurité béton.....	p.247
Tête de pont béton.....	p.247
TEVOLIS.....	p.73
T-FLEX de NORHAM.....	p.93
Toile américaine.....	p.267

Tôle galvanisée pour compteur d'eau.....	p.161 et 162
Touret polyéthylène bande verte.....	p.150
TPC.....	p.151 et 152
TP800.....	p.27
Traceur de chantier.....	p.269
TRADITEC.....	p.72
Trappe fonte Télécom.....	p.142 à 145
TRUCK.....	p.27
Tuyau annelé.....	p.84
Tuyau annelé perforé.....	p.218
Tuyau béton ALKERN.....	p.77
Tuyau béton BONNA SABLA.....	p.74, 75 et 76
Tuyau béton perforé.....	p.218
Tuyau béton PLATTARD.....	p.72 et 73
Tuyau béton STRADAL.....	p.78
Tuyau d'épandage PVC.....	p.181
Tuyau Grès.....	p.88
Tuyau PEHD bande bleue.....	p.158
Tuyau PEHD gaz.....	p.164
Tuyau PP.....	p.85
Tuyau PRV FLOWTITE.....	p.90
Tuyau PVC CR8, CR16.....	p.79
Tuyau PVC pression à joint.....	p.163

U

UC60.....	p.21
URBAMAX.....	p.7
USI850J.....	p.20

V

Vanne assainissement.....	p.95
Vannette laiton.....	p.160
Vide cave.....	p.188
VIA850.....	p.20
VISIMOP D600.....	p.123 à 125
VORTEX.....	p.95
VR850.....	p.22

W

WATERLOCK.....	p.231, 232 et 233
WEED STOP.....	p.208

X

X-BOX.....	p.239 et 240
XTRADRAIN.....	p.59 et 60

Z

ZEOMOP.....	p.176
-------------	-------



TRAVAUX PUBLICS - GROS OEUVRE - CHARPENTE - COUVERTURE
- ISOLATION - PLÂTRERIE - CARRELAGE - PRÉPARATION DES SOLS
- ÉLECTROPORTATIF - MATÉRIEL DE CHANTIER - OUTILLAGE À MAIN
- CHIMIE DU BÂTIMENT - TRAITEMENT - PEINTURE - DROGUERIE

**LE MEILLEUR RAPPORT
QUALITE
PRIX**

Retrouvez et téléchargez
les fiches produits, les catalogues et les fiches techniques sur :

www.lesindispensables.fr



AIN (01)

01 - BELLEGARDE AGENCE SPECIALISTE

Avenue de Laitre de Tassigny - ZI Musinens
01200 BELLEGARDE
Tél. 04 50 56 00 59 - Fax. 04 50 56 00 75

01 - MEXIMIEUX

Route de Charnoz - 01800 MEXIMIEUX
Tél. 04 74 46 09 99 - Fax. 04 74 46 09 98

01 - MONTREAL LA CLUSE AGENCE SPECIALISTE

(DEGUERRY SAMSE)
ZI Musinet - B.P. 16 - 01460 MONTREAL LA CLUSE
Tél. 04 74 76 15 20 - Fax. 04 74 76 25 53

01 - SAINT-DENIS-LES-BOURG

(BOURG MATERIAUX)
450 Rue Georges Sand - 01000 ST-DENIS-LES-BOURG
Tél. 04 74 50 29 00 - Fax. 04 74 50 94 00

01 - SAINT-GENIS-POUILLY AGENCE SPECIALISTE

Z. A. - 01630 SAINT-GENIS-POUILLY
Tél. 04 50 42 24 40 - Fax. 04 50 20 64 35

ALPES DE HAUTE PROVENCE (04)

04 - ANNOT

(BLANC MATERIAUX)
Avenue Le Faulon - 04240 ANNOT
Tél. 04 92 83 31 59 - Fax. 04 92 83 29 34

04 - BARCELONNETTE

Les terres-neuves - Saint-Pons - 04400 BARCELONNETTE
Tél. 04 92 81 04 92 - Fax. 04 92 81 27 57

04 - CHATEAU-ARNOUX

Avenue du jas - Rue Louise Michel
Z.I. Les Blaches Gombert - 04160 CHATEAU-ARNOUX
Tél. 04 92 64 17 01 - Fax. 04 92 64 59 94

04 - COLMARS

(BLANC MATERIAUX)
04730 COLMARS
Tél. 04 92 83 44 26 - Fax. 04 92 83 47 77

04 - DIGNE AGENCE SPECIALISTE

Route de Marseille - Quartier St-Christophe
04000 DIGNE
Tél. 04 92 31 48 03 - Fax. 04 92 32 25 71

04 - LA MURE ARGENS

(BLANC MATERIAUX)
Ferrayes du Pré Dancilly
04170 LA MURE ARGENS
Tél. 04 92 89 14 01 - Fax. 04 92 83 51 06

04 - SEYNE-LES-ALPES

Z.A. Les Iscles - 04140 SEYNE-LES-ALPES
Tél. 04 92 35 33 60 - Fax. 04 92 35 33 61

04 - SISTERON AGENCE SPECIALISTE

Route de Grenoble - 04200 SISTERON
Tél. 04 92 61 03 15 - Fax. 04 92 61 28 36

HAUTES-ALPES (05)

05 - BRIANCON AGENCE SPECIALISTE

Z.I. - 05103 BRIANCON Cedex
Tél. 04 92 43 04 34 - Fax. 04 92 21 39 61

05 - EMBRUN

Z.A.C. de Baratier - 05200 EMBRUN
Tél. 04 92 43 04 34 - Fax. 04 92 43 46 44

05 - GAP AGENCE SPECIALISTE

BP 197 - Route des Fauvins - 05005 GAP Cedex
Tél. 04 92 53 03 00 - Fax. 04 92 51 48 47

05 - GUILLESTRE

Les Isclasses - 05600 RISOU
Tél. 04 92 45 01 24 - Fax. 04 92 45 08 17

05 - SAINT-FIRMIN

Z.A.C. Sous la Roche - 05800 ST-FIRMIN
Tél. 04 92 55 79 00 - Fax. 04 92 52 46 12

05 - VEYNES

Route de Grenoble - 05400 VEYNES
Tél. 04 92 57 22 19 - Fax. 04 92 58 12 06

ARDECHE (07)

07 - ANNONAY AGENCE SPECIALISTE

Zone Artisanale Chante Caille
07430 SAINT-CLAIR-LES-ANNONAY
Tél. 04 75 67 06 20 - Fax. 04 75 33 56 30

07 - AUBENAS

Quartier Ponson - B.P. 194 - 07200 AUBENAS
Tél. 04 75 35 34 44 - Fax. 04 75 93 46 50

07 - JOYEUSE

Route Nationale - 07260 JOYEUSE
Tél. 04 75 39 40 21 - Fax. 04 75 39 51 15

07 - LE POUZIN

Z.I. - 07250 LE POUZIN
Tél. 04 75 63 80 29 - Fax. 04 75 85 97 50

07 - MONTPEZAT

Quartier Champagne - 07560 MONTPEZAT-SOUS-BAUZION
Tél. 04 75 94 40 66 - Fax. 04 75 94 56 55

07 - PRIVAS

Z.I. Le Lac - Avenue du Vivarais - 07000 PRIVAS
Tél. 04 75 64 33 11 - Fax. 04 75 64 51 84

07 - RUOMS

Quartier Les Peillardes - 07120 RUOMS
Tél. 04 75 39 61 25 - Fax. 04 75 39 73 74

07 - VALLON-PONT-D'ARC

Le Village - 07150 VALLON-PONT-D'ARC
Tél. 04 75 88 02 02 - Fax. 04 75 37 15 75

DROME (26)

26 - MONTELMAR

Z.A.C. Portes de Provence - 20 Boulevard Charles André
26200 MONTELMAR
Tél. 04 75 50 80 80 - Fax. 04 75 50 80 85

26 - VALENCE

145 Avenue de Marseille - 26000 VALENCE
Tél. 04 75 41 89 41 - Fax. 04 75 41 78 14

ISERE (38)

38 - BOURG D'OISANS

Z.A. du Fond des Roches - 38520 BOURG D'OISANS
Tél. 04 76 80 03 31 - Fax. 04 76 80 26 03

38 - CROLLES

Zone Industrielle - 38920 CROLLES
Tél. 04 76 08 17 67 - Fax. 04 76 08 85 88

38 - LA MURE

Z.I. les Marais - Route de Pierre Châtel - 38350 LA MURE
Tél. 04 76 81 10 27 - Fax. 04 76 81 06 58

38 - LANS-EN-VERCORS

390, Route du Bois Noir - 38250 LANS-EN-VERCORS
Tél. 04 76 95 14 60 - Fax. 04 76 85 23 77

38 - LA TOUR DU PIN

Z.I. - Route Nationale 6 - 38110 LA TOUR DU PIN
Tél. 04 74 97 26 44 - Fax. 04 74 97 80 58

38 - MOIRANS AGENCE SPECIALISTE

ZI Moirans Voreppe Centr'Alp - Rue de l'Eygala
38430 MOIRANS

Tél. 04 76 50 86 00 - Fax. 04 76 50 86 09

38 - MONESTIER-DE-CLERMONT

Z.A. des Carlares - 38650 MONESTIER-DE-CLERMONT
Tél. 04 76 34 28 05 - Fax. 04 76 34 33 60

38 - PONTCHARRA

(MATERIAUX DES ALPES)
Z.I. Pré Brun - 38530 PONTCHARRA
Tél. 04 76 04 40 04 - Fax. 04 76 04 07 40

38 - SAINT-EGREVE

17 rue du Lac - 38120 ST-EGREVE
Tél. 04 38 02 06 23 - Fax. 04 76 75 13 84

38 - ST-ETIENNE-DE-ST-GEOIRS

Lieu dit Croix Ferrier - 2 Chemin de la Pierre
38590 ST-ETIENNE-DE-ST-GEOIRS
Tél. 04 76 66 85 10 - Fax. 04 76 55 23 34

38 - SAINT-MARCELLIN

Z.A.C. Les Echavagnes - 38160 SAINT-MARCELLIN
Tél. 04 76 64 19 19 - Fax. 04 76 38 08 80

38 - SAINT-MARTIN-D'HERES AGENCE SPECIALISTE

BP 126 - Rue Barnave - 38403 SAINT-MARTIN-D'HERES
Tél. 04 76 63 95 00 - Fax. 04 76 51 97 61

38 - SAINT-QUENTIN-FALLAVIER

36 rue de Malacombe - Z.A.C. Chesnes la Noirée
38070 SAINT-QUENTIN-FALLAVIER
Tél. 04 74 94 95 00 - Fax. 04 74 94 95 01

38 - SAINT-SAVIN

174 rue des Entreprises - Z.A. Prés Chatelain
38300 ST-SAVIN
Tél. 04 74 28 70 90 - Fax. 04 74 28 70 99

38 - VIENNE

Z.I. et Fluviales - La Rivière - 38121 REVENTIN VAUGRIS
Tél. 04 74 31 43 00 - Fax. 04 74 85 14 80

38 - VIF

Rue du Levant - 38450 VIF
Tél. 04 76 73 57 70 - Fax. 04 76 72 74 21

RHÔNE (69)

69 - CORBAS

2 Avenue Gabriel Peri Iso - 69960 CORBAS
Tél. 04 37 25 35 90 - Fax. 04 37 25 35 98

69 - LA-TOUR-DE-SALVAGNY

Avenue de la Poterie - 69890 LA-TOUR-DE-SALVAGNY
Tél. 04 78 48 00 02 - Fax. 04 78 48 86 29

69 - LYON VAISE

19 Rue Joannes Carret - 69009 LYON
Tél. 04 78 47 78 78 - Fax. 04 78 83 26 70

69 - PUSIGNAN

Z.I. du mariage - 21 bis Rue des Bruyères
69330 PUSIGNAN
Tél. 04 78 31 37 88 - Fax. 04 72 05 10 80

69 - SAINT-GENIS-LAVAL

ZI du Favier - Départementale 42
69230 ST-GENIS-LAVAL
Tél. 04 72 67 04 20 - Fax. 04 72 67 04 11

69 - TARARE

780 Boulevard de la Turdine - Z.I. « La Goutte vignole »
69490 SAINT-FORGEUX
Tél. 04 74 63 67 60 - Fax. 04 74 63 67 61

SAVOIE (73)

73 - AIX LES BAINS

70 rue Franklin Roosevelt - 73100 AIX LES BAINS
Tél. 04 79 61 27 55 - Fax. 04 79 88 13 54

73 - ALBERTVILLE AGENCE SPECIALISTE

Avenue de Winnenden - 73200 ALBERTVILLE
Tél. 04 79 37 10 88 - Fax. 04 79 37 18 47

73 - BOURG SAINT-MAURICE

Le Marais - Route de Val d'Isère
73700 BOURG SAINT-MAURICE
Tél. 04 79 07 18 55 - Fax. 04 79 07 33 93

73 - FLUMET

(ARLY MATERIAUX)
Le Jorat - 73590 FLUMET
Tél. 04 79 31 11 90 - Fax. 04 79 31 11 96

73 - LA MOTTE SERVOLEX AGENCE SPECIALISTE

50 rue Denis Papin - 73290 LA MOTTE SERVOLEX
Tél. 04 79 25 11 22 - Fax. 04 79 25 15 93

73 - MODANE

215 Avenue de la Boule - BP 6 - 73500 MODANE
Tél. 04 79 05 13 00 - Fax. 04 79 05 12 39

73 - MOUTIERS

218 Avenue des Thermes - 73600 SALINS-LES-THERMES
Tél. 04 79 24 20 79 - Fax. 04 79 24 07 20

73 - PONT-DE-BEAUVOISIN AGENCE SPECIALISTE

RN 6 La Baronnie - 73330 PONT-DE-BEAUVOISIN
Tél. 04 76 37 05 33 - Fax. 04 76 37 38 61

73 - SAINT-JEAN-DE-MAURIENNE AGENCE SPECIALISTE

Z.I. du Parquet - 73300 SAINT-JEAN-DE-MAURIENNE
Tél. 04 79 64 09 88 - Fax. 04 79 59 89 43

73 - SAINT-PIERRE-D'ALBIGNY

ZI Le Domaine - 73250 ST-PIERRE-D'ALBIGNY
Tél. 04 79 71 79 20 - Fax. 04 79 28 55 47

HAUTE-SAVOIE (74)

74 - ANNECY AGENCE SPECIALISTE

Z.A.C. Grand Epagny Ouest - Route de Bellegarde
74330 SILLINGY
Tél. 04 50 24 24 00 - Fax. 04 50 22 58 84

74 - CLUSES AGENCE SPECIALISTE

(GUYONNET SAMSE)
12, rue du pont - BP 89 - 74302 CLUSES CEDEX
Tél. 04 50 98 57 23 - Fax. 04 50 96 19 55

74 - MARGENCEL AGENCE SPECIALISTE

Route de Genève - Z.A. Espace Léman
74200 MARGENCEL
Tél. 04 50 72 52 25 - Fax. 04 50 72 30 50

74 - SAINT-JULIEN-EN-GENEVOIS AGENCE SPECIALISTE

Route d'Annemasse - 74160 SAINT-JULIEN-EN-GENEVOIS
Tél. 04 50 49 23 33 - Fax. 04 50 35 64 98

74 - SALLANCHES

912 avenue André Lasquin
Domaine Industriel du Mont-Blanc - 74700 SALLANCHES
Tél. 04 50 18 40 35 - Fax. 04 50 58 92 69

74 - VILLE-LA-GRAND AGENCE SPECIALISTE

2, rue de la Corne d'Abondance - 74100 VILLE-LA-GRAND
BP 406 - 74108 ANNEMASSE Cedex
Tél. 04 50 84 24 49 - Fax. 04 50 84 24 57